

**Série 2, Lave-linge front, 7 kg, 1400 trs/min  
WGE02408FR**



**Lave-linge confortable, silencieux et efficace avec EcoSilence Drive et ActiveWater Plus.**

- **Classe énergétique A** : le meilleur standard en termes d'économie d'énergie.
- **ActiveWater Plus** : détection automatique de la charge pour mieux maîtriser la consommation d'eau.
- **Speed Perfect** : un linge parfaitement propre avec des cycles jusqu'à 65 % moins longs.
- **Fonction Rajout de linge** : un vêtement à ajouter en cours de cycle ? La machine fait une pause pour vous.
- **Moteur Eco Silence Drive™** : un moteur silencieux et économe en énergie garanti 10 ans.

**Données techniques**

Classe d'efficacité énergétique: .....	A
Consommation énergétique pondérée en kWh pour 100 cycles de lavage Eco 40-60: .....	40 kWh
Capacité maximale: .....	7.0 kg
Consommation d'eau du programme Eco 40-60: .....	44 l
Durée du programme Eco 40-60 en heures et en minutes à la capacité nominale: .....	2:55 h
Classe d'efficacité d'essorage du programme Eco 40-60: .....	B
Classe de niveau sonore: .....	A
Niveau sonore: .....	72 dB(A) re 1 pW
Type de construction: .....	Pose-libre
Hauteur avec top: .....	-2 mm
Dimensions du produit: .....	848 x 598 x 588 mm
Poids net: .....	71.1 kg
Puissance de raccordement: .....	2300 W
Intensité: .....	10 A
Tension: .....	220-240 V
Fréquence: .....	50 Hz
Longueur du cordon électrique: .....	160.0 cm
Charnière de porte: .....	À gauche
Roulettes: .....	non
Code EAN: .....	4242005440542
Indice de réparabilité: .....	8.6
Type d'installation: .....	Pose-libre

**Accessoires en option**

WMZ2200	FIXATION AU SOL
WMZ2381	RALLONGE AQUASTOP / AQUASECURE
WMZPW20W	SOCLE AVEC TIROIR LAVE-LINGE



## Série 2, Lave-linge front, 7 kg, 1400 trs/min WGE02408FR

### Lave-linge confortable, silencieux et efficace avec EcoSilence Drive et ActiveWater Plus.

#### Caractéristiques principales

- Classe d'efficacité énergétique<sup>1</sup> : A sur une échelle allant de A à G
- Energie<sup>2</sup> / Eau<sup>3</sup> : 40 kWh / 44 litres
- Capacité : 1 à 7 kg
- Durée progr. Eco 40-60<sup>4</sup>: 2:55 h
- Classe d'efficacité d'essorage : B
- Vitesse d'essorage : 1400 - 400 tr/min\*\*
- Niveau sonore essorage : 72 dB (A) re 1 pW
- Classe d'efficacité sonore : A

#### Programmes/Options

- Programmes standard : Coton, Synthétiques, Délicat/soie, Laine/lavage à la main
- Programmes: Coton 20°C, Coton 40°C, Coton 60°C, Coton 90°C, Synthétiques 30°C, Synthétiques 40°C, Essorage/Vidange, Mix rapide, Express 15/30 min, Délicat/Soie, Laine/Lavage main

#### Options

- SpeedPerfect : lavage jusqu'à 3 fois plus rapide \*\*\*
- Options (touches): Fin dans, SpeedPerfect, Départ/Pause/Rajout de linge, Vitesse d'essorage/Arrêt cuve pleine

#### Confort/Sécurité

- La fonction Rajout de linge permet de rajouter ou retirer des vêtements en cours de cycle
- Ecran indiquant déroulement du cycle, vitesse d'essorage, temps restant, fin différée 24 h et recommandation de charge
- Volume du tambour : 65 l
- Compteur de cycles : suivez le nombre de programmes effectués
- EcoSilence Drive: moteur induction garanti 10 ans, alliant longévité, robustesse et silence
- EcoSilence Drive: moteur induction alliant longévité, robustesse et silence garanti 10 ans
- ActiveWater Plus : consommation d'eau adaptée, même aux petites charges, grâce à la détection automatique de charge
- Protection anti-débordement
- Design AntiVibration : stabilité et silence
- Détection mousse
- Affichage surdosage: non
- Détection antibalourd
- Sécurité enfants
- Signal sonore fin de programme
- Hublot de 32cm, blanc- gris foncé avec ouverture de la porte à 160°

#### Caractéristiques techniques

- Mise sous plan dans niche hauteur 85cm
- Hauteur x Largeur appareil : 84.8 cm x 59.8 cm
- Profondeur appareil hors porte : 58.8 cm
- Profondeur appareil porte incluse : 63.2 cm
- Profondeur appareil porte ouverte : 104.9 cm

<sup>1</sup> Sur une échelle de classes d'efficacité énergétique de A à G

<sup>2</sup> Consommation d'énergie en kWh pour 100 cycles (programme Eco 40-60)

<sup>3</sup> Consommation d'eau pondérée en litres par cycle (programme Eco 40-60)

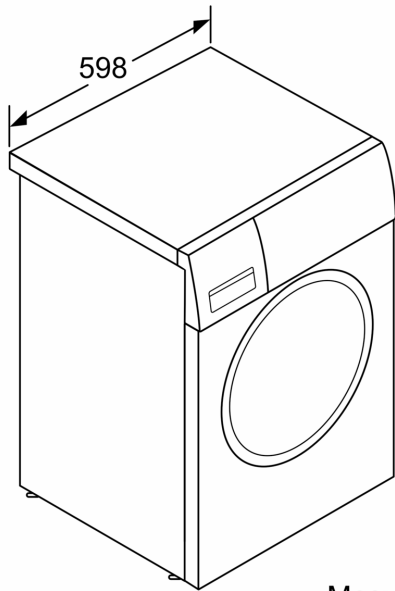
<sup>4</sup> Durée du programme Eco 40-60 en charge pleine

\*\* valeur arrondie

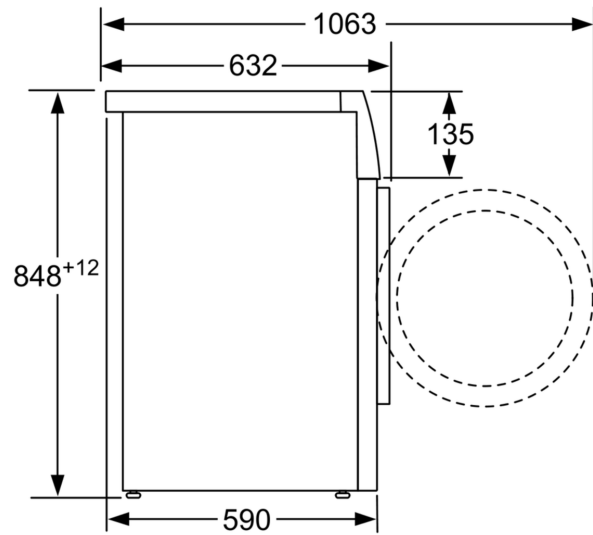
\*\*\* Comparaison entre la durée du programme Synthétiques 40°C et celle du programme Synthétiques 40°C avec option SpeedPerfect activée

**Série 2, Lave-linge front, 7 kg, 1400  
trs/min  
WGE02408FR**

---



Mesures en mm



Mesures en mm