

iQ700, Four intégrable, 60 x 60 cm, Noir HB776GMB1F



Le four intelligent doté d'un Assistant à commande vocale, de l'activeClean pour un nettoyage sans effort et du roastingSensor Plus pour d'excellents résultats.

- ✓ Écran TFT couleur tactile Plus : la navigation tactile pour une utilisation simple et intuitive.
- ✓ cookControl Pro : d'excellents résultats, quelle que soit la recette et en toutes circonstances.
- ✓ Assistant de four à commande vocale : sélectionnez intuitivement le meilleur programme.
- ✓ Pyrolyse : votre four se nettoie automatiquement.
- ✓ Commande à distance Home Connect : libérez tout le potentiel de votre four intelligent.

1 x tôle de cuisson émaillée, 1 x grille, 1 x lèchefrite pour pyrolyse

AOVG9MC00S ; HZ327000 PIERRE A PAIN, HZ32WA00 Sonde à viande sans fil, HZ530000 2 DEMI LECHEFRITES, HZ531010 ; HZ532010 ; HZ617000 PLAT A PIZZA, HZ629070 LECHEFRITE PERFOREE AIR FRY, HZ631070 ; HZ632070 Lèchefrite, HZ633001 Couvercle pour poêle professionnelle, HZ633070 PLAT ULTRA PROFOND, HZ633073 Plat ultra profond, HZ634000 ; HZ635000 KIT BARBECUE AIR FRY, HZ636000 LECHEFRITE EN VERRE, HZ638070 CLIPRAIL PYROLYSE, HZ664000 ; HZ66X650 Accessory, HZ915003 PLAT A ROTIR EN VERRE 5,4 L, HZGOAS00 Câble de raccordement 3m

Design: Encastrable
 Système de nettoyage intégré: Pyrolyse + Hydrolyse
 Niche d'encastrement: 585-595 x 560-568 x 550 mm
 Dimensions appareil H x L x P: 595x594x548 mm
 Dimensions du produit emballé: 670 x 670 x 680 mm
 Matériau du bandeau: Verre
 Matériau de la porte: Verre
 Poids net: 38.6 kg
 Volume utile du four: 71 l
 Modes de cuisson: Air pulsé 4D, Gril grande surface, Chaleur tournante douce, Gril petite surface, Convection naturelle, Convection naturelle douce, Position pizza, Cuisson basse température, coolStart (pour les surgelés), Chaleur de sole, Gril chaleur tournante, Préchauffer, Maintenir au chaud
 Contrôle de température: Electronique
 Nombre de lampe(s): 1
 Longueur du cordon électrique: 120.0 cm
 Code EAN: 4242003961131
 Nombre de cavités - (2010/30/CE): 1
 Classe d'efficacité énergétique: A+
 Energy consumption per cycle conventional (2010/30/EC): 0.87 kWh/cycle
 Energy consumption per cycle forced air convection (2010/30/EC): 0.69 kWh/cycle
 Indice de classe énergétique - NOUVEAU (2010/30/CE): 81.2 %
 Puissance de raccordement: 3600 W
 Intensité: 16 A
 Tension: 220-240 V
 Fréquence: 50; 60 Hz
 Type de prise: Fiche cont.terre/Gard.fil ter.
 Accessoires inclus: 1 x tôle de cuisson émaillée, 1 x grille, 1 x lèchefrite pour pyrolyse



iQ700, Four intégrable, 60 x 60 cm, Noir HB776GMB1F

Type de four/Modes de cuisson

- 13 modes de cuisson : air pulsé 4D, convection naturelle, gril air pulsé, gril grande surface, gril petite surface, position pizza, coolStart (pour les surgelés), chaleur de sole, cuisson basse température, préchauffage, maintien chaud, hotAir doux, cuisson douce
- Modes de cuisson uniquement via l'application Home Connect : air fry, maintien de la température, préchauffage
- Réglage de température : 30 °C - 300 °C
- Volume 71 l

Supports d'enfournement / Système d'extraction:

- Nombre de niveaux de rack : 5
- ClipRails télescopiques 1 niveau, entièrement extensibles, pyrolysables, avec arrêt automatique

Design :

- Commandes par touchControl
- Cavité intérieure en émail anthracite

Nettoyage :

- Nettoyage Pyrolyse
- Nettoyage hydrolyse
- Intérieur de porte plein verre

Confort d'utilisation

- Assistant à commande vocale
- Ecran TFT couleur tactile Plus (96 mm x 42 mm)
- EasyClock : Programmeur électronique
- Préconisation de température
- Affichage de la température Contrôle optique de la montée en température Sonde électronique de température
- Porte abattante
- système softMove : ouverture et fermeture douces assistées
- cookControl Pro : recettes pré-programmées
- roastingSensor Plus : sonde de cuisson 3 points
- Préchauffage booster
- coolStart
- Eclairage LED
- Ventilateur de refroidissement
- Home Connect : pilotage et contrôle de votre four à distance

Accessoires inclus :

- Tôle de cuisson émaillée, grille, lèchefrite

Sécurité

- Porte froide
- Faible température de porte lors de la pyrolyse
- Porte froide 4 vitres
- Sécurité enfants, indicateur de chaleur résiduelle, coupure automatique du four, touche marche, interrupteur au contact de la porte, Verrou de porte électronique, door lock mechanical, optional

Données techniques :

- Câble de raccordement : 120 cm

- Tension nominale : 220 - 240 V

- Puissance totale de raccordement : 3.6 kW

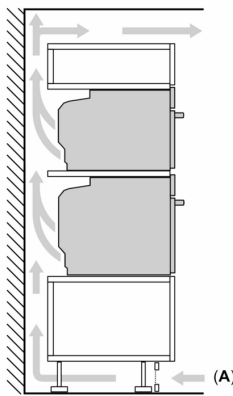
- Classe d'efficacité énergétique (selon norme EU 65/2014) : A+ (sur une échelle allant de A+++ à D)

Dimensions:

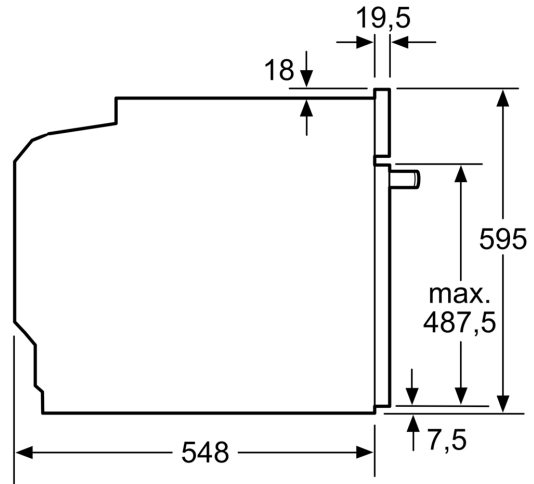
- Dimensions appareil (HxLxP): 595 x 594 x 548 mm
- Dimensions d'encastrement (HxLxP): 560 mm - 568 mm x 585 mm - 595 mm x 550 mm
- Veuillez vous référer aux dimensions d'encastrement indiquées dans le plan d'installation.

iQ700, Four intégrable, 60 x 60 cm, Noir
HB776GMB1F

Installation de deux appareils superposés
Échange d'air



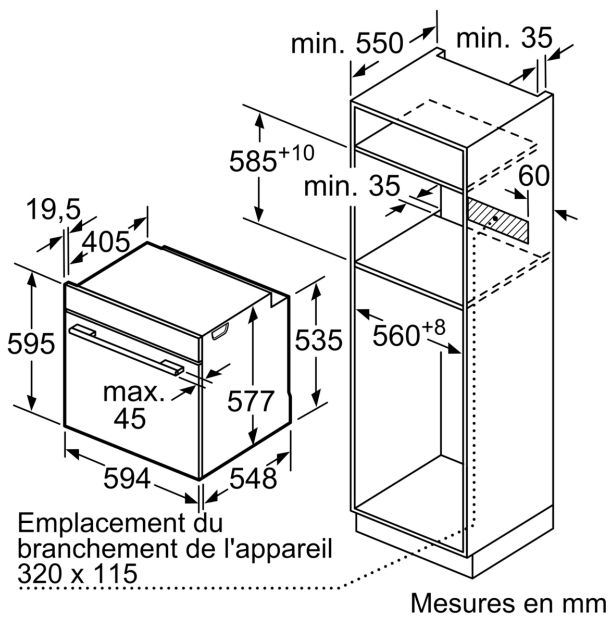
A: Entrée d'air ≥ 200 cm²



Mesures en mm

Si l'appareil est installé sous une table de cuisson, les épaisseurs de plaque de travail suivantes (le cas échéant y compris la sous-structure) doivent être respectées.

Type de table de cuisson	épaisseur de plaque de travail min.	
	appliqué	affleurant
Table de cuisson à induction	37 mm	38 mm
table de cuisson à induction pleine surface	47 mm	48 mm
table de cuisson à gaz	30 mm	38 mm
table de cuisson électrique	27 mm	30 mm



Mesures en mm

