



Famille	☐ One Extraction
Référence	☐ PRF0120977A
Description commerciale	☐ NIKOLATESLA BL/A/83 (711593)
Code EAN	☐ 8020283042087
Largeur	☐ 83 cms
Mode d'installation	☐ Extraction
Finition	☐ Verre vitrocéramique noir
Sortie	☐ rectangle 222 x89
Clapet anti-retour fourni	☐ NO
Classe énergétique	☐ A+
Puissance totale	☐ 7400 W
Limiteur de puissance	☐ 3.1kW - 4.3kW
Sécurité enfant par verrouillage	☐ Oui
Témoin de chaleur résiduelle	☐ Oui
Commandes de cuisson	☐ Commandes électroniques 9p+1i
Zones de cuisson	☐ 2 zones 180x200mm 1 zone 200mm 1 zone 160mm
Forme inducteurs	☐ 2 octogonaux 2 ronds
Zones modulables	☐ 1
Détecteur de récipient	☐ Oui
Timer	☐ Oui
Fonction pause	☐ Non
Fonction Stop&Go	☐ Non
Fonction Temperature manager	☐ Non
Montée en température automatique	☐ Oui
Fonction Maintien au chaud	☐ Oui
Commande d'aspiration	☐ Commandes électroniques 9v+1i
Fonction Aspiration automatique	☐ AUTOCAPTURE
Débit d'air mini	☐ 130
Débit d'air maxi	☐ 410
Débit d'air booster 1	☐ 640
Débit d'air booster 2	☐ n.a
Niveau sonore mini	☐ 34
Niveau sonore maxi	☐ 61
Niveau sonore booster 1	☐ 72
Niveau sonore booster 2	☐ (vide)
Indicateur saturation filtres graisse & ch:	☐ Oui
Filtre charbon fourni	☐ Option
Référence filtres charbon Longue durée	☐ n.a
Kit tubes d'installation dans le meuble	☐ Fourni
Poids brut kg	☐ 31,8
Poids net kg	☐ 22
Longueur emballage mm	☐ 600
Largeur emballage mm	☐ 915
Hauteur emballage mm	☐ 530
Quantité par palette	☐ 8

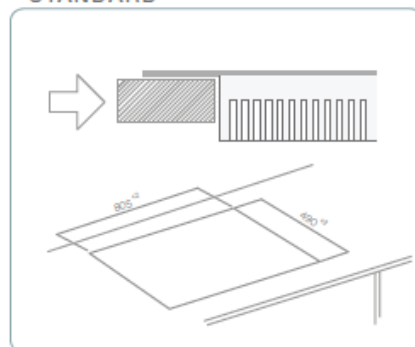
NIKOLATESLA - INSTALLATIONS POSSIBLES Installatiemogelijkheden

NIKOLATESLA A ÉTÉ CONÇU POUR S'ADAPTER AUX DIFFÉRENTES TYPOLOGIES DE CUISINE. DANS SA VERSION RECYCLAGE STANDARD, NIKOLATESLA EST ÉQUIPÉ DE TOUS LES ÉLÉMENTS NÉCESSAIRES À SON INSTALLATION, Y COMPRIS L'EXCLUSIVE GRILLE CHROMÉE QUI EMBELLIT LA SORTIE D'AIR DANS LA PLINTHE. DANS SA VERSION EXTRACTION, LES TUYAUX SONT EN OPTION ET L'UTILISATEUR POURRA CHOISIR LA CONFIGURATION IDÉALE PAR RAPPORT À SES BESOINS EN TERME D'ARCHITECTURE. EN CE QUI CONCERNE SON INSTALLATION, NIKOLATESLA PEUT ÊTRE POSÉ DIRECTEMENT SUR LE PLAN DE TRAVAIL (STANDARD) OU BIEN INSÉRÉ DANS UN COMPARTIMENT DE 1MM, SANS INTERRUPTION AVEC LE PLAN DE TRAVAIL (FILOTOP).

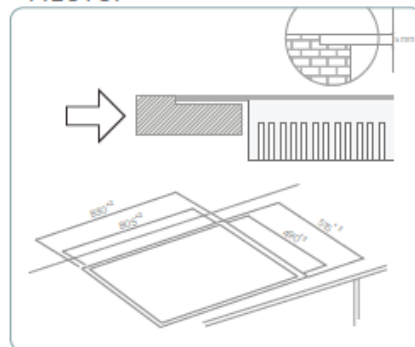
NikolaTesla is bedoeld om zich aan te kunnen passen aan diverse soorten keukens. In de standaard recirculatieversie komt NikolaTesla met alles wat nodig is voor de installatie, inclusief de speciale verchroomde rand om de sokkel af te werken waar die wordt uitgesneden voor de luchtafvoer. In zijn afzuiguitvoering zijn de kanalen accessoires en kan de klant de configuratie samenstellen op basis van wat nodig is in zijn woning. NikolaTesla kan direct op het werkblad worden geplaatst (STANDAARD) of in een uitsparing van 1mm, op één lijn met het werkbladvlak (IN HET BLAD).



STANDARD



FILOTOP



"INTELLIGENT SYSTEM" EST LA TECHNOLOGIE QUI PERMET À L'ASPIRATION DES FUMÉES DE S'AUTORÉGULER EN FONCTION DE L'UTILISATION DE LA PLAQUE DE CUISSON.

"Intelligent system" de technologie waarmee het afzuigstelsel zichzelf afstemt op de kookplaat.

EXTRACTION Met luchtafvoer



LES VAPEURS DE CUISSON SONT DIRIGÉES À L'EXTÉRIEUR GRÂCE AUX TUYAUX TRÈS PEU ENCOMBRANTS QUI UTILISENT L'ESPACE PRÉSENT SOUS LE MEUBLE, POURVU QUE LA HAUTEUR DE LA PLINTHE SOIT D'AU MOINS 100 MM.

NIKOLATESLA VERSION EXTRACTION STANDARD
NikolaTesla standaard afzuiging

