



Série 4, Réfrigérateur combiné pose-libre, 203 x 60 cm, Acier inox noir KGN39EXCF



Accessoires intégrés

- 2 x accumulateur de froid
- 1 x casier à oeufs
- 1 x bac à glaçons

Le réfrigérateur combiné No Frost : conserve vos aliments frais plus longtemps.

- **VitaFresh XXL <0 °C>** : des tiroirs extra-larges offrant les conditions idéales pour conserver vos aliments plus longtemps.
- **No Frost** : le dégivrage du réfrigérateur et du congélateur, c'est terminé.
- **Paroi arrière profilée Multi Airflow** : fait circuler uniformément de l'air frais pour maintenir des températures constantes.
- **Perfect Fit** : installer votre réfrigérateur directement collé à un mur ou un autre appareil n'est plus un problème.
- **Eclairage LED** : éclairage uniforme de votre réfrigérateur, sans éblouissement.

Données techniques

Classe d'efficacité énergétique: C

Consommation énergétique annuelle moyenne en kWh/an: 162 kWh / an

Somme des volumes des compartiments de congélation: 103 l

Somme des volumes des compartiments pour denrées hautement périssables: 260 l

Émissions de bruit acoustique dans l'air: 35 dB(A) re 1 pW

Classe d'émissions de bruit acoustique dans l'air: B

Type de construction: Pose libre

Porte habillable: livré sans façade

Hauteur: 2030 mm

Largeur appareil: 600 mm

Profondeur appareil: 665 mm

Poids net: 76,9 kg

Intensité: 10 A

Charnière de porte: Droite réversible

Fréquence: 50 Hz

Longueur du cordon électrique: 240 cm

Nombre de compresseurs: 1

Nombre de circuit de froid: 2

Ventilateur dans le compartiment réfrigérateur: non

Porte réversible: Oui

Nombre de clayettes réglables dans le réfrigérateur: 3

Clayettes spéciales bouteille: Oui





Série 4, Réfrigérateur combiné pose-libre, 203 x 60 cm, Acier inox noir KGN39EXCF

Le réfrigérateur combiné No Frost : conserve vos aliments frais plus longtemps.

INFORMATIONS GENERALES

- Volume total : 363 l
- Classe d'efficacité énergétique C sur une échelle allant de A à G
- Consommation énergétique : 162 kWh/an
- NoFrost MultiAirflow

Design

- Portes blackSteel
- Poignées verticales intégrées

Confort et sécurité

- Régulation électronique avec affichage LED de la température
- Chaque zone de température contrôlable et réglable séparément
- Eclairage LED à intensité progressive (SoftStart) dans le réfrigérateur
- Alarme visuelle et sonore de porte ouverte
- Alarme visuelle et sonore de température dans le congélateur

REFRIGERATEUR

- Réfrigérateur : Volume 260 l
- Super-réfrigération avec arrêt automatique
- 5 clayettes en verre de sécurité, dont 3 réglables en hauteur
- 1 grands et 2 petits balconnets
- Rack à bouteilles chromé

Système de conservation

- 1 compartiment VitaFresh avec contrôle de l'humidité - les fruits et légumes restent frais et riches en vitamines plus longtemps
- 1 compartiment VitaFresh (0-3°C) : garde viandes et poissons frais 2 x plus longtemps

CONGELATEUR

- Congélateur : Volume 103 l
- Super-congélation avec arrêt automatique
- Pouvoir de congélation : 10 kg en 24h
- 3 tiroirs de congélation transparents
- Autonomie en cas de coupure électrique : 15 h

INFORMATIONS TECHNIQUES

- Dimensions (H x L x P) : 203 x 60 x 66.5 cm
- Classe climatique : SN-T
- Niveau sonore : 35 DB, classe d'efficacité sonore : B
- Charnières à droite, réversibles
- Pieds avant réglables en hauteur, roulettes à l'arrière

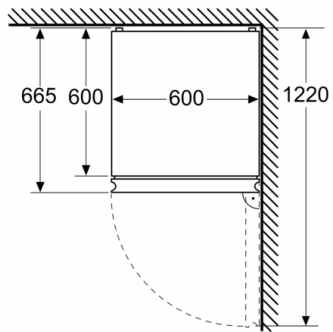
Accessoires

- accumulateur de froid, bac à glaçons, Casiers à oeufs

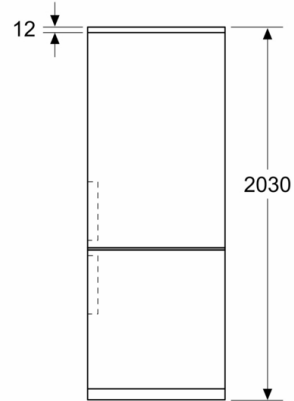


**Série 4, Réfrigérateur combiné pose-libre,
203 x 60 cm, Acier inox noir
KGN39EXCF**

Mesures en mm



Mesures en mm



Mesures en mm

