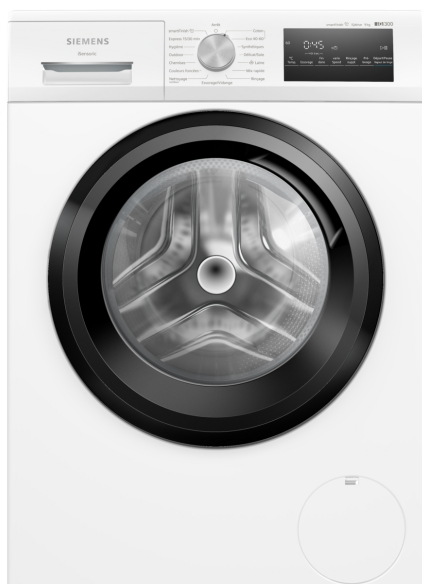


iQ300, Lave-linge front, 9 kg, 1400 trs/min WM14N209FR



WX975600	Fixation au sol
WZ10131	RALLONGE AQUASTOP / AQUASECURE
WZMPF10	Filtre microplastique
WZWP20W	Socle avec tiroir, lave-linge

Des performances de lavage exceptionnelles grâce au moteur iQdrive et au programme smartFinish pour réduire les plis.

- ✓ speedPack L : accélérez vos programmes ou optez pour un lavage en 15 minutes seulement.
- ✓ Classe énergétique A : nos lave-linge les plus économes en énergie.
- ✓ smartFinish : le programme qui défroisse les textiles et facilite le repassage.
- ✓ Outdoor : nettoyage en douceur des textiles, coutures et membranes hydrofuges.
- ✓ Moteur iQdrive : le moteur efficace, silencieux et durable, garanti 10 ans.

Classe d'efficacité énergétique (règlement (UE) 2017/1369): A
 Consommation énergétique pondérée en kWh pour 100 cycles de lavage Eco 40-60:49 kWh
 Capacité maximale: 9.0 kg
 Consommation d'eau du programme Eco 40-60: 50 l
 Durée du programme Eco 40-60 en heures et en minutes à la capacité nominale:3:48 h
 Classe d'efficacité d'essorage du programme Eco 40-60:B
 Classe de niveau sonore:A
 Niveau sonore: 72 dB(A) re 1pW
 Design: Pose-libre
 Dimensions du produit: 845x598x590 mm
 Poids net: 69.7 kg
 Puissance de raccordement: 2300 W
 Intensité: 10 A
 Tension: 220-240 V
 Fréquence:50 Hz
 Longueur du cordon électrique: 160.0 cm
 Charnière de porte: Gauche
 Roulettes: non
 Code EAN: 4242003960950
 Indice de réparabilité: 9.1
 Type d'installation: Pose-libre



iQ300, Lave-linge front, 9 kg, 1400 trs/min WM14N209FR

Caractéristiques principales

- Classe d'efficacité énergétique¹ : A sur une échelle allant de A à G
- Energie² / Eau³ : 49 kWh / 50 litres
- Capacité : 1 à 9 kg
- Durée progr. Eco 40-60⁴: 3:48 h
- Classe d'efficacité d'essorage : B
- Vitesse d'essorage : 1400 - 0 tr/min**
- Niveau sonore essorage : 72 dB (A) re 1 pW
- Classe d'efficacité sonore : A
- iQdrive: moteur induction garanti 10 ans, basse consommation et silencieux

Programmes/Options

- Programmes standard : Coton, Synthétiques, Délicat/soie, Laine/lavage à la main
- Programmes: Coton froid - 90°C, Synthétiques froid - 60°C, Essorage/Vidange, Couleurs sombres, Outdoor, Chemises, Mix rapide, Express 15/30 min, Nettoyage tambour, Délicat/Soie, Laine/Lavage main

Options

- varioSpeed: programme jusqu'à 3 fois plus rapide ***
- smartFinish : réduisez les plis sur vêtements secs grâce à la vapeur
- Options (touches): Prélavage, Rinçage suppl., Fin dans, Température, varioSpeed, Départ/Pause/Rajout de linge, Vitesse d'essorage/Arrêt cuve pleine

Confort/Sécurité

- Fonction rajout de linge : rajoutez ou enlevez du linge, même après le début du programme
- Grand écran indiquant vitesse d'essorage, temps restant, fin différée 24h et recommandation de charge
- Volume du tambour : 65 l
- Compteur de cycles : suivez le nombre de programmes effectués
- waterPerfect Plus : gestion économe de l'eau, même pour les petites charges, grâce à nos capteurs intelligents
- Protection anti-débordement
- Design antiVibration : stabilité et silence
- Détection mousse
- Affichage surdosage: non
- Détection antibalourd
- Sécurité enfants
- Signal sonore fin de programme
- Hublot de 32cm, noir avec ouverture de la porte à 171°

Caractéristiques techniques

- Mise sous plan dans niche hauteur 85cm
- Dimensions (H x L) : 84.5 cm x 59.8 cm
- Profondeur appareil hors porte : 59.0 cm
- Profondeur appareil porte incluse : 63.3 cm
- Profondeur appareil porte ouverte : 106.3 cm

¹ Sur une échelle de classes d'efficacité énergétique de A à G

² Consommation d'énergie en kWh pour 100 cycles (programme Eco 40-60)

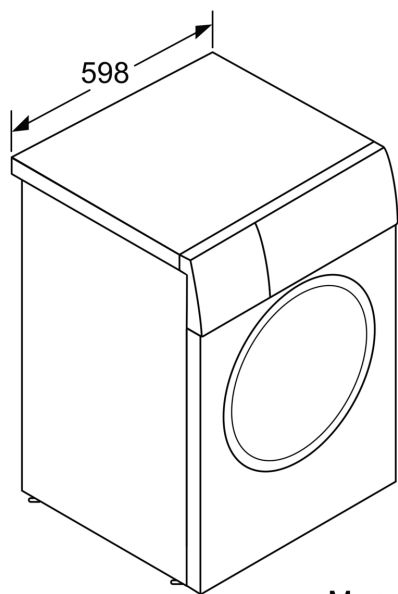
³ Consommation d'eau pondérée en litres par cycle (programme Eco 40-60)

⁴ Durée du programme Eco 40-60 en charge pleine

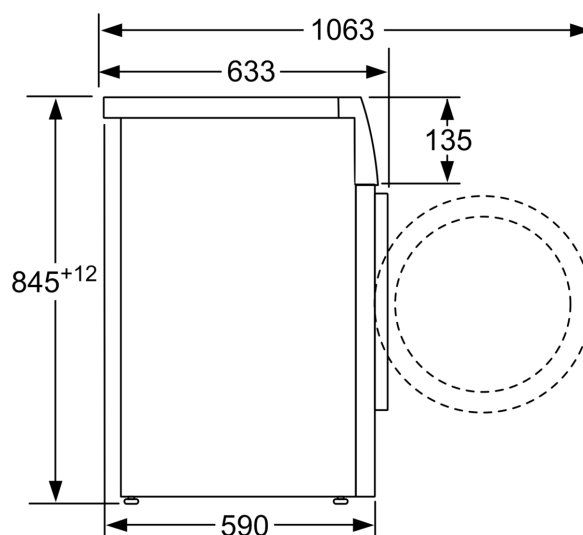
** valeur arrondie

*** Comparaison entre la durée du programme Synthétiques 40°C et celle du programme Synthétiques 40°C avec option varioSpeed activée

iQ300, Lave-linge front, 9 kg,
1400 trs/min
WM14N209FR



Mesures en mm



Mesures en mm