

COMBINE POSABLE

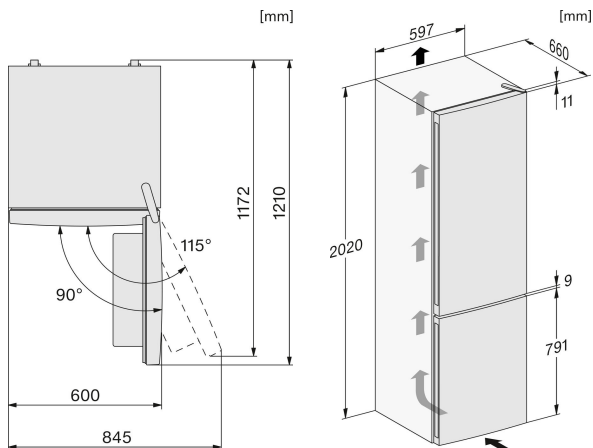
KFN 4394 ED eI



Informations logistiques

Code EAN : 4002516527770
Code SAP : 11979910
Dim. nettes (HxLxP) : 2010 x 600 x 660 mm
Dim. brutes (HxLxP) : 2090 x 660 x 765 mm
Poids net : 73,101 kg | Poids brut : 79,10 kg
Lieu de fabrication : Turquie
Code douanier : 84181080
Alimentation électrique : 220-240 V - 50 Hz

Disponible
Durée de disponibilité des pièces détachées : 15 ans



Caractéristiques produit

Réfrigérateur posable combiné, Coloris Inox, 201 cm

Poignées intégrées SideOpen long
Bandeau de commande EasyControl
Fermeture SoftClose

Volume 368 L
(réfrigérateur 279 L + congélateur 89 L)
Double circuit
Technologie NoFrost et DynaCool
Type de moteur : Induction
Classe efficacité énergétique E
Consommation : 238 kWh/an
Niveau sonore : 39 dB
Classe de perception sonore : C
Classe climatique SN-T

Réfrigérateur

5 tablettes en verre
1 porte bouteille
2 compartiment DailyFresh ExtraCool
3 balconnets de contreporte pour conserves
1 balconnet de contreporte pour bouteilles
Support pour 12 oeufs
Bac à glaçons
Type de froid : Brassé dynamique

Congélateur

Pouvoir de congélation 10kg/24h
Autonomie en cas de panne 12h
3 tiroirs

Dégivrage automatique NoFrost

Mode ECO
Eclairage LED
Alarme porte ouverte

Connectivité : Non

Bandeau de commande

