

iQ700, Four intégrable, 60 x 60 cm, Inox HB674GBS1



A+



Accessoires intégrés

- 1 x tôle de cuisson émaillée
- 1 x grille
- 1 x lèche-frite pour pyrolyse

Accessoires en option

HZG0AS00 : , HZ915003 : , HZ66X650 : , HZ638370 : RAIL TELESCOPIQUE 3NIVEAUX SORTIE TOTALE , HZ638270 : RAIL TELESCOPIQUE 2NIVEAUX PYROLYSABLE , HZ638170 : RAIL TELESCOPIQUE 1NIVEAU SORTIE TOTALE , HZ636000 : LECHEFRITE EN VERRE , HZ634000 : , HZ633070 : , HZ633001 : , HZ632070 : , HZ631070 : , HZ625071 : , HZ617000 : PLAT A PIZZA , HZ532010 : , HZ531010 : , HZ327000 : PIERRE A PAIN

- ✓ Un système automatique pour un nettoyage sans effort - Le nettoyage pyrolyse
- ✓ Visibilité parfaite sous tous les angles - Ecran TFT
- ✓ Notre solution pour cuisiner jusqu'à 4 plats en même temps - HotAir 4D
- ✓ Ouverture et fermeture douce de la porte - softMove
- ✓ Utilisez votre four, sans avoir à le manipuler - Fonction Sabbat.

Équipement

Données techniques

Couleur de la façade : Inox
 Type de construction : Encastrable
 Système de nettoyage intégré : Autonettoyage hydrolytique, Pyrolyse
 Niche d'encastrement (mm) : 585-595 x 560-568 x 550
 Dimensions du produit (mm) : 595 x 594 x 548
 Dimensions du produit emballé (mm) : 670 x 680 x 670
 Matériau du bandeau : Acier inox
 Matériau de la porte : Verre
 Poids net (kg) : 38,350
 Volume utile du four : 71
 Mode de cuisson : Chaleur de sole, Convection naturelle, Gril air pulsé, Gril grande surface, Gril petite surface, Hot Air-Eco, low temperature cooking, maintenir au chaud, Pizza setting, préchauffer
 Nombre de lampe(s) : 1
 Certificats de conformité : CE, VDE
 Longueur du cordon électrique (cm) : 120
 Eclairage intérieur - cavité 1 : 1
 Rails télescopiques : Accessoires
 Fonction Minuterie du four : Arrêt, Marche, Réveil
 Accessoires inclus : 1 x tôle de cuisson émaillée, 1 x grille, 1 x lèche-frite pour pyrolyse
 Puissance de l'élément de grillage du four 1 (W) : 2800
 Puissance de l'élément de convection - four 1 (W) : 2200
 Classe énergétique (2010/30/CE) : A+
 Energy consumption per cycle conventional (2010/30/EC) : 0,87
 Energy consumption per cycle forced air convection (2010/30/EC) : 0,69
 Indice de classe énergétique - NOUVEAU (2010/30/CE) : 81,2
 Puissance de raccordement (W) : 3600
 Intensité (A) : 16
 Tension (V) : 220-240
 Fréquence (Hz) : 60; 50
 Type de prise : Fiche cont.terre/Gard.fil ter.
 Couleur de la façade : Inox
 Autres couleurs disponibles : HB674GBW1
 Type d'énergie : Électricité
 Certificats de conformité : CE, VDE
 Niche d'encastrement (in) : x x
 Dimension du produit emballé : 26.37 x 26.37 x 26.77
 Poids net (lbs) : 85,000
 Poids brut (lbs) : 90,000
 Longueur du cordon électrique (cm) : 120
 Poids net (kg) : 38,350
 Poids brut (kg) : 40,7



4 242003 658307

**iQ700, Four intégrable, 60 x 60 cm,
Inox
HB674GBS1**

Équipement

Nettoyage :

- Nettoyage Pyrolyse

Design :

- Ecran TFT interactif 2,8", avec texte clair
- Monobouton central
- Cavité intérieure en noir diamant

Type de four/Modes de cuisson

- Volume 71 l
- 13 modes de cuisson :
- air pulsé 4D, hotAir Eco, convection naturelle, convection naturelle Eco, gril air pulsé, gril grande surface, gril petite surface, position pizza, coolStart (pour les surgelés), chaleur de voûte et de sole, cuisson basse température, préchauffage, maintien chaud
- Réglage de température : 30 °C-300 °C

Confort/Sécurité

- Système softMove : ouverture et fermeture douces assistées, Porte abattante
- Température de porte 30 °C
- Préconisation de température
- Affichage de la température
- Contrôle optique de la montée en température
- Fonction Sabbath
-
-
- Préchauffage booster
- Eclairage halogène, commutable
- Sécurité enfants
- Coupure automatique du four
- Indicateur de chaleur résiduelle
- Touche marche
- Interrupteur au contact de la porte
-
- Ventilateur de refroidissement

Accessoires inclus :

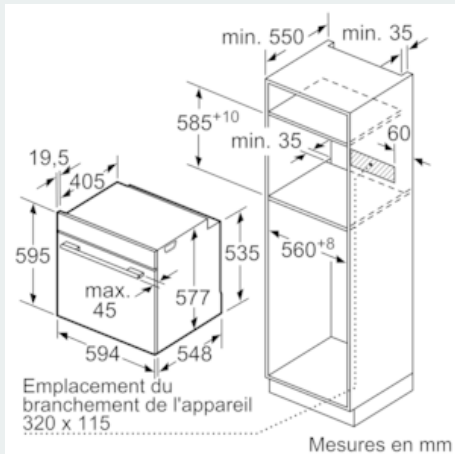
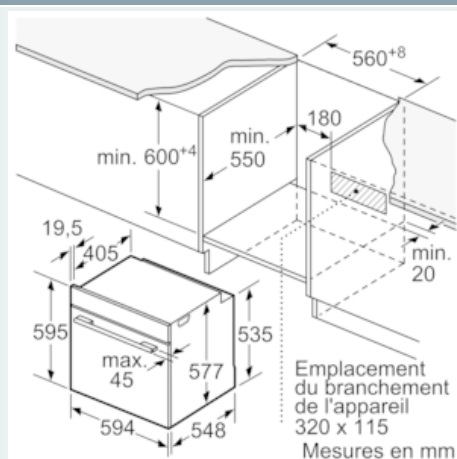
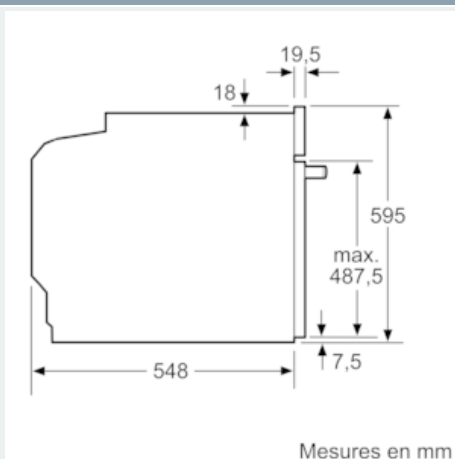
- lèche-frite pour pyrolyse, grille, tôle de cuisson émaillée

Données techniques :

- Câble de raccordement : 120 cm
- Puissance totale de raccordement : 3.6 kW
- Tension nominale : 220 - 240 V
- Classe d'efficacité énergétique (selon norme EU 65/2014) : A+ sur une échelle allant de A+++ à D
- Consommation énergétique chaleur de voûte / de sole : 0.87 kWh
- Consommation énergétique air chaud : 0.69 kWh
- Cavité : 1
- Source de chaleur : électrique
- Volume cavité : 71 l

iQ700, Four intégrable, 60 x 60 cm, Inox HB674GBS1

Cotes



Si l'appareil est installé sous une table de cuisson, les épaisseurs de plaque de travail suivantes (le cas échéant y compris la sous-structure) doivent être respectées.

Type de table de cuisson	épaisseur de plaque de travail min.	
	appliqué	affleurant
Table de cuisson à induction	37 mm	38 mm
table de cuisson à induction pleine surface	47 mm	48 mm
table de cuisson à gaz	30 mm	38 mm
table de cuisson électrique	27 mm	30 mm