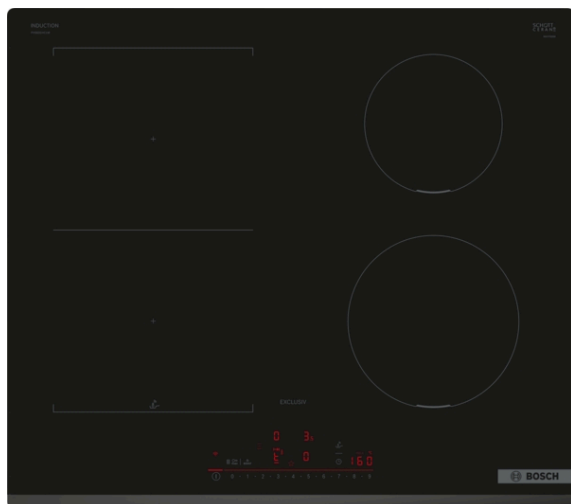




## Série 6, Table à induction, 60 cm, Noir, sans cadre PVS631HC1M



### Accessoires en option

HEZ390090 : WOK  
HEZ390210 : POELE 14,5 CM  
HEZ390220 : POELE 19 CM  
HEZ390230 : POELE 22 CM  
HEZ9ES100 : CAFETIERE ESPRESSO  
HEZ9FE280 : POELE EN FONTE 28 CM  
HEZ9SE030 : Set de 2 casseroles et 1 poêle à frire  
HEZ9SE040 : BATTERIE CUISINE 4 PCS  
HEZ9SE060 : BATTERIE CUISINE 6 PCS

## La table de cuisson DirectSelect avec PerfectFry Plus : commande directe et simple avec capteur de température pour éviter les brûlures.

- **CombiZone** : pas assez de place pour chauffer un grand faitout ? Combinez deux zones de cuisson à induction !
- **Home Connect** : table de cuisson connectée pour faciliter votre vie au quotidien.
- **CookConnect** : contrôle la hotte via la table de cuisson (avec hotte compatible)
- **PowerBoost** : jusqu'à 50 % de puissance en plus pour des plaques à induction plus efficaces.
- **QuickStart** : détection automatique des casseroles sur la table de cuisson.

### Données techniques

Appellation produit/famille : Foyer en vitrocéramique  
Type de construction : Encastrable  
Source d'énergie : Électricité  
Nombre de foyers : 4  
Niche d'encastrement : 51 x 560-560 x 490-500 mm  
Largeur appareil : 592 mm  
Dimensions appareil H x L x P : 51 x 592 x 522 mm  
Dimensions du produit emballé : 126 x 753 x 608 mm  
Poids net : 10,8 kg  
Poids brut : 13,1 kg  
Témoin de chaleur résiduelle : Indépendant  
Emplacement du bandeau de commande : Devant de la table  
Matériau de base de la surface : Vitrocéramique  
Couleur de la surface : Noir  
Longueur du cordon électrique : 100,0 cm  
Brûleurs : non  
Fonction boost pour les casseroles : Toutes les zones de cuisson  
Puissance du 2nd foyer : 3.6 kW  
Puissance du cinquième foyer : 1.6 kW  
Power of heating element (kW in boost) : [3.7] kW  
Power of 5th heating element (kW in boost) : [2.2] kW  
Puissance de raccordement : 6900 W  
Tension : 220-240 V  
Fréquence : 50; 60 Hz  
Source d'énergie : Électricité  
Type de prise : sans fiche (raccordement électrique par un électricien)  
Dimensions de l'appareil (h x l x p) (in) : x x  
Dimension du produit emballé : 4.96 x 23.93 x 29.64  
Poids net : 24,000 lbs  
Poids brut : 29,000 lbs  
Nombre de foyers : 4  
Longueur du cordon électrique : 100,0 cm  
Niche d'encastrement : 51 x 560-560 x 490-500 mm  
Dimensions appareil H x L x P : 51 x 592 x 522 mm  
Dimensions du produit emballé : 126 x 753 x 608 mm  
Poids net : 10,8 kg  
Poids brut : 13,1 kg



4 242005 391431



## Série 6, Table à induction, 60 cm, Noir, sans cadre PVS631HC1M

### La table de cuisson DirectSelect avec PerfectFry Plus : commande directe et simple avec capteur de température pour éviter les brûlures.

#### Flexibilité des zones de cuisson

- CombiZone : utilisez des ustensiles de cuisson plus grands en combinant deux zones de cuisson en une seule grande zone
- Table de cuisson 60 cm : espace pour 4 casseroles ou poêles
- Zone de cuisson avant gauche : 190 mm, 210 mm, 2.5 kW (PowerBoost 3.7 kW)
- Zone de cuisson arrière gauche : 190 mm, 210 mm, 2.5 kW (PowerBoost 3.7 kW)
- Zone de cuisson arrière droite : 145 mm , 1.6 kW (PowerBoost 2.2 kW)
- Zone de cuisson avant droite : 180 mm, 2 kW (PowerBoost 3.1 kW)

#### Confort d'utilisation

- DirectSelect : contrôlez directement la puissance avec le bandeau tactile
- 17 positions de réglage : adaptez précisément la puissance sur 17 niveaux (9 niveaux principaux et 8 intermédiaires)
- via HC app/MyButton, a. sw upd.. Maintien les plats à faible température
- Timer avec fonction arrêt : éteint la zone de cuisson à la fin du temps programmé (ex. : pour les œufs à la coque)
- Minuteur : une alarme retentit à la fin du temps programmé (ex. : pour les pâtes)
- Touche pause : interrompez le processus de cuisson, par exemple pour répondre à la porte
- Réglage du volume sonore de la table en fonction des besoins

#### Gain de temps & efficacité

- PowerBoost sur chaque foyer
- Pan Boost, sélectionnable via le bouton Favoris/Home Connect App (disponibilité prévue pour Q4/2024 via une mise à jour logicielle pour les appareils connectés à Home Connect).. Chauffez les poêles plus rapidement qu'en puissance max. tout en protégeant leurs revêtements
- Fonction QuickStart : détection automatique des récipients sur la zone de cuisson
- Fonction ReStart : en cas d'arrêt involontaire, rétablissez tous les réglages précédents en remettant la table de cuisson en marche dans les 4 secondes
- Bouton favoris : accédez directement aux fonctions favorites grâce à un bouton configurable

#### Aide à la cuisine

- PerfectFry Plus Sensor : maîtrisez la cuisson grâce à la régulation automatique de la température via un capteur intégré

#### Connectivité

- Home Connect : vérifiez si la table de cuisson est éteinte même en dehors de chez vous, et trouvez des recettes ou des fonctions supplémentaires dans l'application Home Connect.
- Assistant cuisson : trouvez facilement le bon réglage de température d'un plat via l'application Home Connect
- CookConnect : la hotte s'active automatiquement pendant les cuissons grâce à la connexion WiFi (voir modèles compatibles).
- Smart Hood Automatic : la hotte adapte automatiquement la vitesse de la hotte grâce aux données de cuisson fournies en continu par la table de cuisson (avec une hotte adaptée et un compte Home Connect connecté).
- via MyButton : ouvrez l'univers intelligent de votre table de cuisson (service partenaire requis).
- Home Connect : maintenir l'appareil toujours à jour

#### Design

- Design: Biseau avant

#### Sécurité

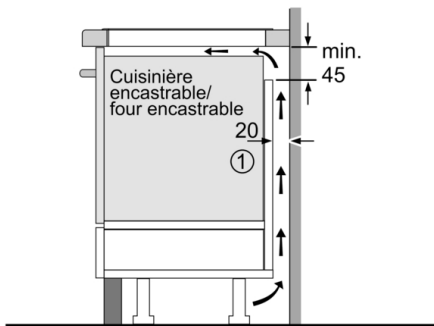
- Témoin de chaleur résiduelle à 2 niveaux : indique les zones de cuisson qui sont encore chaudes
- Sécurité enfants
- Interrupteur principal : éteignez toutes les zones de cuisson par simple pression d'un bouton
- Sécurité surchauffe

#### Données techniques

- Dimensions du produit (HxLxP mm) : 51 x 592 x 522
- Taille de niche requise pour l'installation (HxLxP mm) : 51 x 560 x (490 - 500)
- Épaisseur minimale du plan de travail : 16 mm
- Puissance de raccordement : 6.9 kW
- Fonction PowerManagement : permet de réduire la puissance de la table pour convenir à toute installation électrique



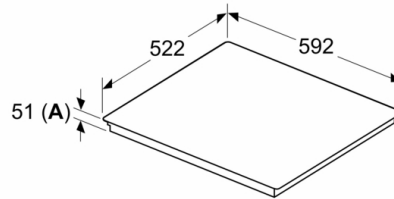
## Série 6, Table à induction, 60 cm, Noir, sans cadre PVS631HC1M



①  
Prévoir une fente  
d'aération

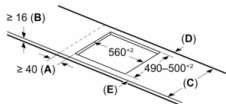
Mesures en mm

Mesures en mm



A: Profondeur d'encastrement

Mesures en mm



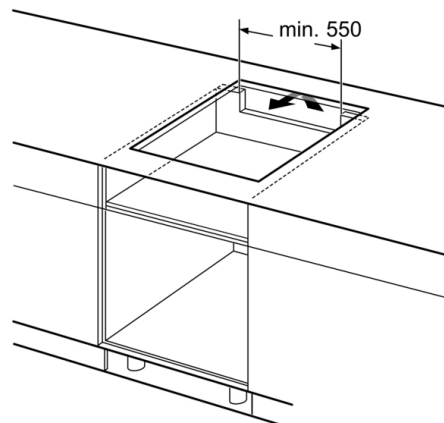
A: Distance min. entre la découpe de la plaque de cuisson et le mur

B: L'espace entre la surface du plan de travail et le haut de la façade du four doit être de 30 mm

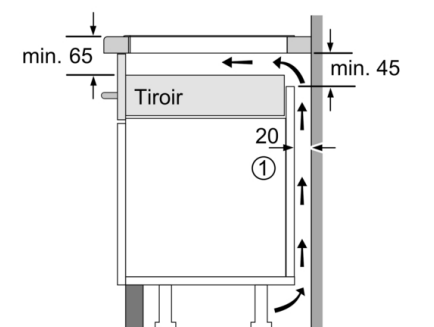
Voir les exigences d'espace pour le four

Le plan de travail dans lequel la table de cuisson est installée doit supporter des charges d'environ 60 kg ; il convient d'utiliser des sous-structures appropriées si nécessaire

C	D	E
585-600	50	≥ 35
> 600	≥ 50	≥ 50



Mesures en mm



①  
Prévoir une fente  
d'aération.

Mesures en mm