

BCSA285K4SFN

Réfrigérateur | Intégrable | Statique | E | 271 L | Glissières |



Froid brassé

Bénéficiez d'un froid homogène

Le froid dans la partie réfrigérateur est réparti de façon homogène, grâce à un ventilateur.



MinFrost®

Dégivrez deux fois moins souvent votre congélateur

Avec la technologie MinFrost®, grâce à l'évaporateur intégré dans les parois du congélateur, la formation de givre est divisé par deux. De plus les clayettes en verre Securit entre chaque tiroir permettent de moduler l'espace de stockage selon vos besoins.



Porte(s) réversible(s)

Gagnez en flexibilité

Vous pouvez choisir le sens d'ouverture de votre porte et la changer par vous-même, pour adapter votre réfrigérateur à la configuration de votre pièce.



Fixation par glissière

Intégrez parfaitement votre appareil à vos meubles

Grâce à la fixation par glissières, vous pourrez facilement installer tout type de porte d'habillage.

Glissières



Largeur 54cm

Installez sans contrainte de place votre réfrigérateur

Avec sa largeur de 54 cm, ce réfrigérateur répond à vos contraintes d'espace et s'installe facilement dans des petites pièces.

BCSA285K4SFN

Réfrigérateur | Intégrable | Statique | E | 271 L | Glissières |



INFORMATIONS

Séries	b100
Type d'appareil	Réfrigérateur
Type de pose	Intégrable
Famille de produit	Combiné
Position du congélateur	En bas
Type de contrôle	Mécanique
Type de fixation encastrable	Glissières
Origine de fabrication	Roumanie

DESIGN

Couleur de la porte	Blanc
Couleur des côtés	Blanc
Finitions clayettes verre	Blanc

FONCTIONS & CARACTÉRISTIQUES

Porte réversible	Oui
Type d'éclairage	LED

PERFORMANCES

Nombre d'étoiles	4
T°. ambiante mini. de fonct. (°C)	5
Classe d'efficacité énergétique	E
Capacité de congélation (kg/24h)	3,6
Classe de perception sonore	C
Niveau sonore dB(A)	37
Classe climatique	SN-ST
Volume net du réfrigérateur (litres)	193
Volume net du congélateur (litres)	78
Volume total (litres)	271
Autonomie du congélateur (h)	13

DETAILS TECHNIQUES

Tension (V)	220-240
Fréquence (Hz)	50
Type de prise	Européenne
Longueur du câble (m)	1,93
Type réfrigérant	R600a

COMPARTIMENT CONGÉLATEUR

Type de froid congélateur	Statique
Nombre de tiroirs	3
Type de fabrication de glaçons	Bac à glaçons
Nombre de bacs à glaçons	1

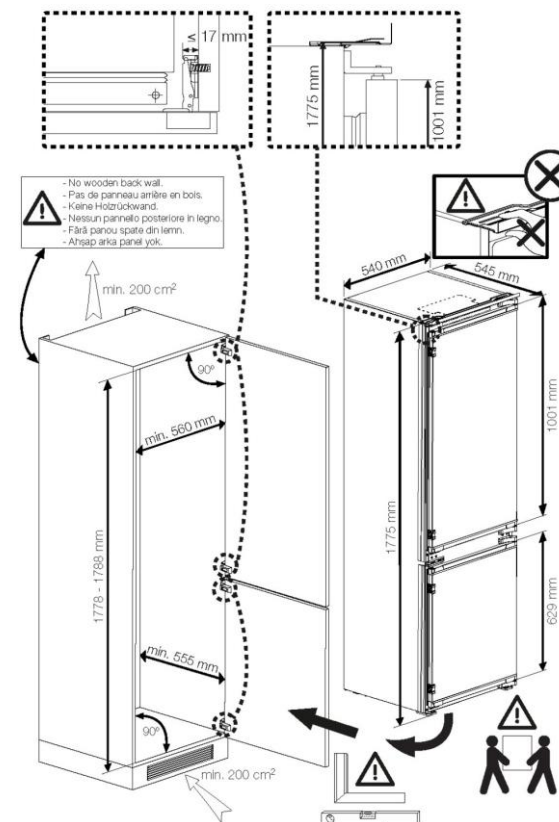
COMPARTIMENT RÉFRIGÉRATEUR

Ventilateur réfrigérateur	Oui
Nombre de balconnets larges	3
Nombre de bac à légumes	1
Boîte à œufs	1
Nombre de clayettes verre ajustables	3
Nombre total de clayettes verre	4

DIMENSIONS & LOGISTIQUE

Nomenclature	84182199
Livraison en 40	80
Livraison en 40 ForkLift	60
Livraison en camion à la verticale	92
Profondeur avec emballage (cm)	60
Largeur avec emballage (cm)	57,5
Hauteur avec emballage (cm)	187
Poids avec emballage (kg)	60,8
Profondeur sans emballage (cm)	54,5
Largeur sans emballage (cm)	54
Hauteur sans emballage (cm)	177,5
Poids sans emballage (kg)	56
Livraison en 40 HC ForkLift	60

Existe uniquement en ENCASTRABLE



Beko s'engage à conserver toutes les pièces détachées de cet appareil pendant 12 ans à compter de la date d'achat. BEKO France – Visuels non contractuels, informations sujettes à modifications. 22/06/2023 - V6

Fiche provisoire

Suivez notre actualité sur le site beko.fr et sur

