

HOTTE ASPIRATION PAN COUPÉ



Photo non contractuelle

- Aspiration vitesse max (m³/h) : 463,3

- Eclairage : LED

- Niveau sonore dB(A) vitesse maxi : 65

- Classe énergétique (2010/30/EC) : C

- Nombre de vitesses : 3

- Commandes : Mécaniques

- Commandes : Mécaniques

TYPE D'APPAREIL

Finition :	Verre trempé
Type de hotte :	Pan coupé
Couleur :	Noir
Largeur (cm) :	60

CARACTÉRISTIQUES

Nombre de lampes :	2x2W
Eclairage :	LED
Commandes :	Mécaniques
Type filtre à graisses :	Caissette métallique
Nombre de vitesses :	3
Nombre de moteurs :	1
Puissance du moteur (W) :	125
Puissance totale (W) :	129

EQUIPEMENT

Buse de raccordement (mm) :	120
Déфлекteur :	non
Filtre à charbon inclus :	non
Référence du filtre à charbon :	CF110
Prise fournie :	non
Longueur du câble (cm) :	150

PERFORMANCES

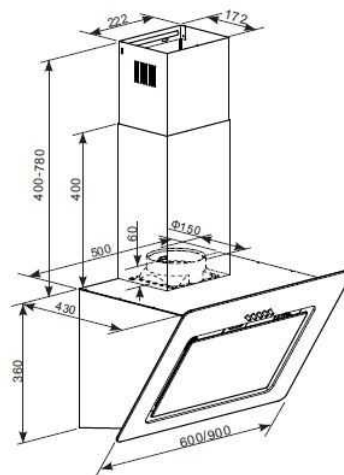
Aspiration vitesse max (m3/h) :	463,3
Efficacité énergétique du modèle (EEI) :	C-81.5
Efficacité fluidodynamique (FDEhotte) :	D-13.2
Efficacité lumineuse (LEhotte) :	A-31.8
Efficacité filtration des graisses :	F-46.5
Consommation d'énergie annuelle, AEChotte (kWh/a) :	65.7
Niveau sonore dB(A) vitesse mini :	54
Niveau sonore dB(A) vitesse maxi :	65

VALEURS DE RACCORDEMENT

Voltage (V) :	220-240
Fréquence (Hz) :	50
Diamètre du réducteur d'évacuation d'air (mm) :	150

DIMENSIONS

Poids net/ brut (Kg) :	14/17
------------------------	-------



1 Selon norme EN 61591 2 Selon normes EN 60704 -2-13 et EN 60704-3

Spécification technique

Article :	36900946
Origine :	CHINE
Code douanier :	84146000
Code EAN	8016361970946