

iQ300, Lave-vaisselle tout intégrable, 60 cm SN63EX20BE



Accessoires en option

SZ73640 : Panier pour verres à long pied , SZ73300 : SUPPORT VERRES A PIED PANIERS FLEXCO/PRO , SZ73056 : PORTE INOX POUR LV60 TOUT INTEGRABLE H81 , SZ73051EU : , SZ73035 : , SZ73010 : CHARNIERE MOBILE INSTALLATION LV HAUTEUR , SZ73001 : , SZ73000 : KIT LAVAGE 4ELEMENTS POUR LAVE-VAISSELLE , SZ72010 : RALLONGE AQUASTOP , SZ38BI00 : KIT DE FIXATION POUR PORTE SEQUENCEE , SZ36RB03 : , SZ36DB03 : , SZ30BI01 :

Excellent lave-vaisselle compatible Wifi avec projection au sol du temps restant et autres informations du programme choisi, utilisable via un smartphone ou assistance vocale.

- ✓ varioSpeed Plus : lave et sèche jusqu'à trois fois plus vite.
- ✓ Paniers flex - pour une plus grande flexibilité et facilité d'utilisation pour le chargement et déchargement.
- ✓ timeLight : projection du temps restant au sol.
- ✓ Home Connect : contrôlez votre lave-vaisselle intelligent, où que vous soyez.
- ✓ Bouton « Favori » : retrouvez plus rapidement vos programmes préférés sur votre lave-vaisselle.

Équipement

Données techniques

Classe d'efficacité énergétique: C
 Consommation énergétique pour 100 cycles de programme Eco: 74 kWh
 Nombre maximum de couverts: 13
 Consommation d'eau du programme Eco en litres par cycle: 9,0 l
 Durée du programme: 3:20 h
 Émissions de bruit acoustique dans l'air: 40 dB(A) re 1 pW
 Classe d'émissions de bruit acoustique dans l'air: B
 Classe d'efficacité de lavage: A
 Consommation d'eau: 9,0 l
 Consommation eau-témoin (220): 1980 l
 Type de construction: Encastrable
 Top amovible: non
 Porte habillable: livré sans façade
 Hauteur avec top: 0 mm
 Hauteur de l'appareil en cm: 815 mm
 Pieds réglables: Oui - tous depuis l'avant uniquement
 Réglage maximum de la hauteur des pieds: 60 mm
 Plinthe réglable: Horizontale et verticale
 Poids net: 41,1 kg
 Poids brut: 43,0 kg
 Puissance de raccordement: 2400 W
 Intensité: 10 A
 Tension: 220-240 V
 Fréquence: 50; 60 Hz
 Longueur du cordon électrique: 175,0 cm
 Type de prise: Fiche cont.terre/Gard.fil ter.
 Longueur du tuyau d'alimentation: 165 cm
 Longueur du tuyau d'évacuation: 190 cm
 Élément chauffant hors cuve: Oui
 Description du système de protection de l'eau: Protection 3-foyers 24h
 Sécurité-enfants: Non
 Adoucisseur d'eau: Oui
 Type de panier supérieur: R2
 Panier supérieur réglable: Rackmatic 3 positions
 Type de panier inférieur: Flex/Vario(R2)
 Tiroir à couverts (3ème niveau de chargement): Montable ultérieurement
 Accessoires en option: SZ73000, SZ73001, SZ73010, SZ73035, SZ73051EU, SZ73056, SZ73300, SZ73640, SZ36RB03, SZ38BI00, SZ72010, SZ30BI01, SZ36DB03
 Liste des accessoires inclus 2: tôle de protection pour vapeur
 Nombre de couverts: 13
 Couleur bandeau de commande: Noir
 Dimensions du produit: 815 x 598 x 550 mm
 Dimensions du produit emballé: 880 x 670 x 660 mm



iQ300, Lave-vaisselle tout intégrable, 60 cm SN63EX20BE

Équipement

Performance et consommation

- Classe d'efficacité énergétique¹ C sur une échelle allant de A à G
- Energie² / Eau³ : 74 kWh / 9 litres
- 13 couverts
- Durée progr. Eco⁴ : 3:20 (h:min)
- Niveau sonore : 40 dB(A) re 1 pW
- Classe d'efficacité sonore : B
- Moteur iQdrive

Caractéristiques principales

- Home Connect : contrôle et diagnostic à distance
- 6 programmes : Eco 50 °C, Auto 45-65 °C, Intensif 70 °C, Programme 1h 65 °C, Rapide 45 °C, Favourite (Pré-rinçage)
- 4 options : Home Connect, Zone Intensive, Demi-charge, varioSpeed Plus (3 fois plus rapide)
-
- Machine Care
- Pre-Rinse
- Fonctions complémentaires via l'application Home Connect : HygienePlus, Silence à la demande

Design

- timeLight blanc : projection du temps restant au sol
- Commande sur la tranche
- Inscriptions en texte clair
- Display sur la tranche (int.)

Confort et sécurité

- Echangeur thermique + autoOpen dry (Ouv. porte auto) pour des résultats de séchage parfaits
- Boîte à produits maxiPerformance
- Signal sonore de fin de cycle
- Départ différé : 1-24 h
- Auto 3in1, détection lessivelle automatique
- aquaStop® : garantie Siemens Electromenager en cas de dégât des eaux - pour toute la durée de vie de l'appareil*
- Système protectVerre, conserve l'éclat des verres
- Triple filtre autonettoyant

Flexibilité

- Paniers flex
- Tiroir à couverts en option
- Panier supérieur réglable avec rackMatic (3 niveaux)
- Panier supérieur avec 2 rangées de picots rabattables
- Panier inférieur avec 4 rangées de picots rabattables
- Roues à faible frottement sur panier inférieur et tiroir
- Butée (stopper) qui empêche le déraillement du panier inférieur
- Supports pour tasses dans le panier supérieur (2x)
- Panier à couverts variable dans panier inférieur
- Porte couverts horizontal sur panier supérieur

Accessoires

- Entonnoir
- Protection anti vapeur, protège le plan de travail

Caractéristiques techniques

- Dimensions du produit (HxLxP) : 81.5 x 59.8 x 55 cm
- Cuve inox

¹ Echelle d'efficacité énergétique allant de A à G

² Consommation d'énergie en kWh pour 100 cycles (en programme Eco 50 °C)

³ Consommation d'eau en litres par cycle (en programme Eco 50 °C)

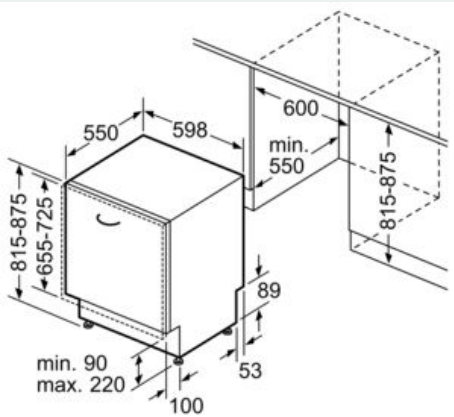
⁴ Durée du programme Eco 50 °C

* Veuillez trouver les termes de garantie à l'adresse suivante :

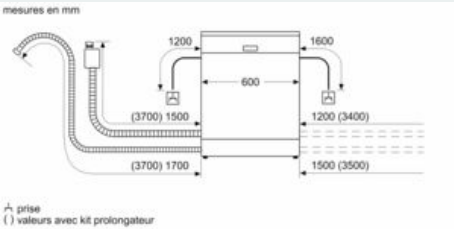
https://www.siemens-home.bsh-group.com/fr/nos-services/garantie/warranty_extension/garantie-aquastop

iQ300, Lave-vaisselle tout intégrable,
60 cm
SN63EX20BE

Cotes



Mesures en mm



mesures en mm
A prise
() valeurs avec kit prolongateur