

HAAAS + SOHN

Gastein easy II 350.15

Geräteblatt
Kaminofen

DE

Fiche technique
Poêle à bois

FR

Scheda tecnica
Stufa camino

IT

Equipment sheet
Fireplace stove

GB

Tehnički list
Kamin

HR

Tehnični list
Kamin

SLO

Table des matières

1. Données techniques Gastein easy II	1
1.1. Combustibles utilisables, quantité de combustible à charger	1
2. Poêle à bois - dimensions d'installation	2
3. Aperçu des pièces de réserve	3
3.1. Vue éclatée	3
3.2. Liste A1.....	5
3.3. Listes A2, A3,A4.....	6
4. Déplacement du tuyau de raccord	8

1. Données techniques Gastein easy II

	Bûches de bois	
Puissance thermique totale	6,2 kW	
Puissance thermique nominale	6 kW	
Efficience	80 %	
Teneur moyenne en CO :13% En proportion de O2	1000 mg/Nm ³	713 mg/MJ
Teneur moyenne en poussière :13% En proportion de O2	10 mg/Nm ³	6 mg/MJ
Teneur moyenne en poussière :13% En proportion de O2	103 mg/Nm ³	68 mg/MJ
Gaz brûlés valeur triple		
Poids des gaz brûlés en proportion de la puissance thermique nominale	5,4 g/s	
Température des gaz brûlés dans le tuyau de raccord	309 °C	
Pression de transport minimum avec une puissance thermique nominale	12 Pa	

Distances de sécurité

Distances minimales par rapport aux matériaux inflammables:	cotés:	30 cm
	arrière:	20 cm
	devant (zona d'irradiamento):	120 cm

1.1. Combustibles utilisables, quantité de combustible à charger

Combustible:	Quantité maximale à charger
Bûches de bois	2 bûches (max. 1,5 kg)
Longueur des bûches	Max. 33 cm
Briquette de bois (DIN51731):	1 briquette de bois (max. 1,4 kg)
Briquette de lignite :	2-3 briquettes de lignite (max. 2 kg)



Note

En cas d'utilisation de bûches de bois en tant que combustible, utilisez uniquement des bûches stockées depuis deux ans dont l'humidité résiduelle va jusqu'à 17 % au maximum.

2. Poêle à bois - dimensions d'installation

Poêle à bois - dimensions d'installation

DE

FR

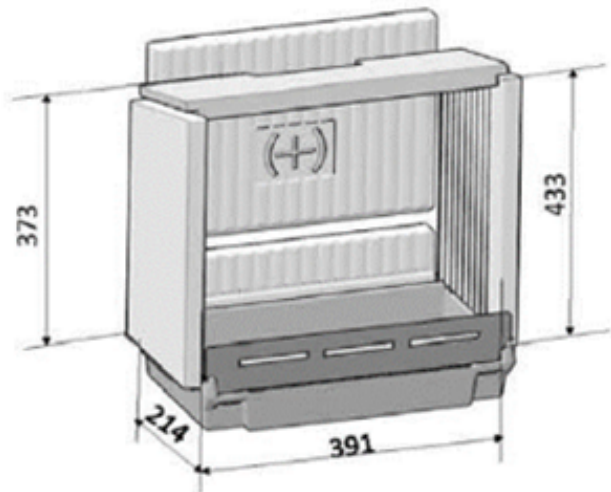
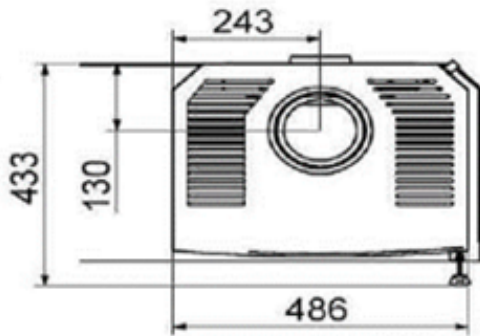
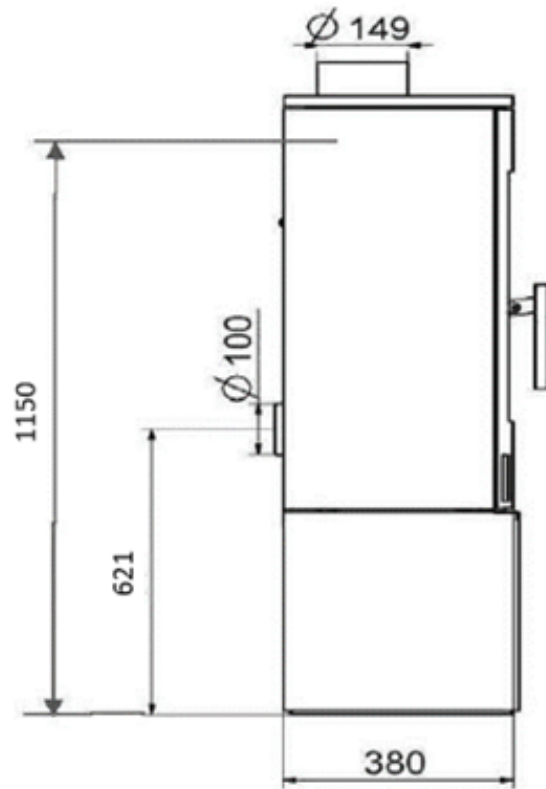
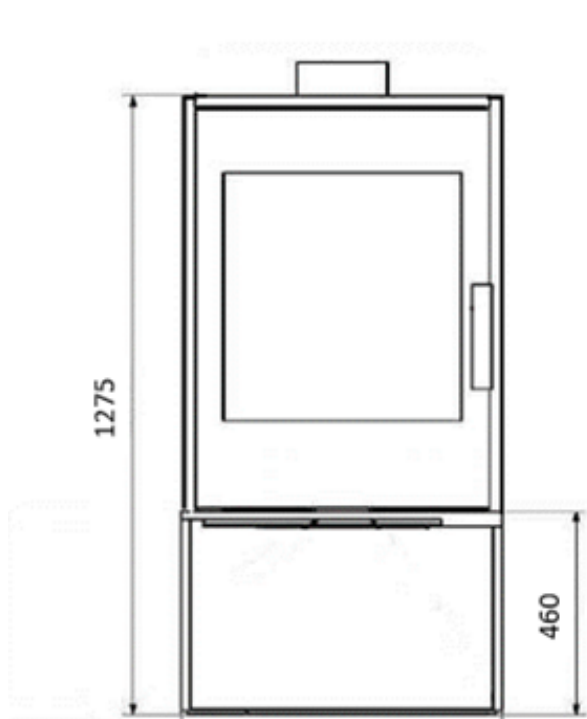
IT

GB

HR

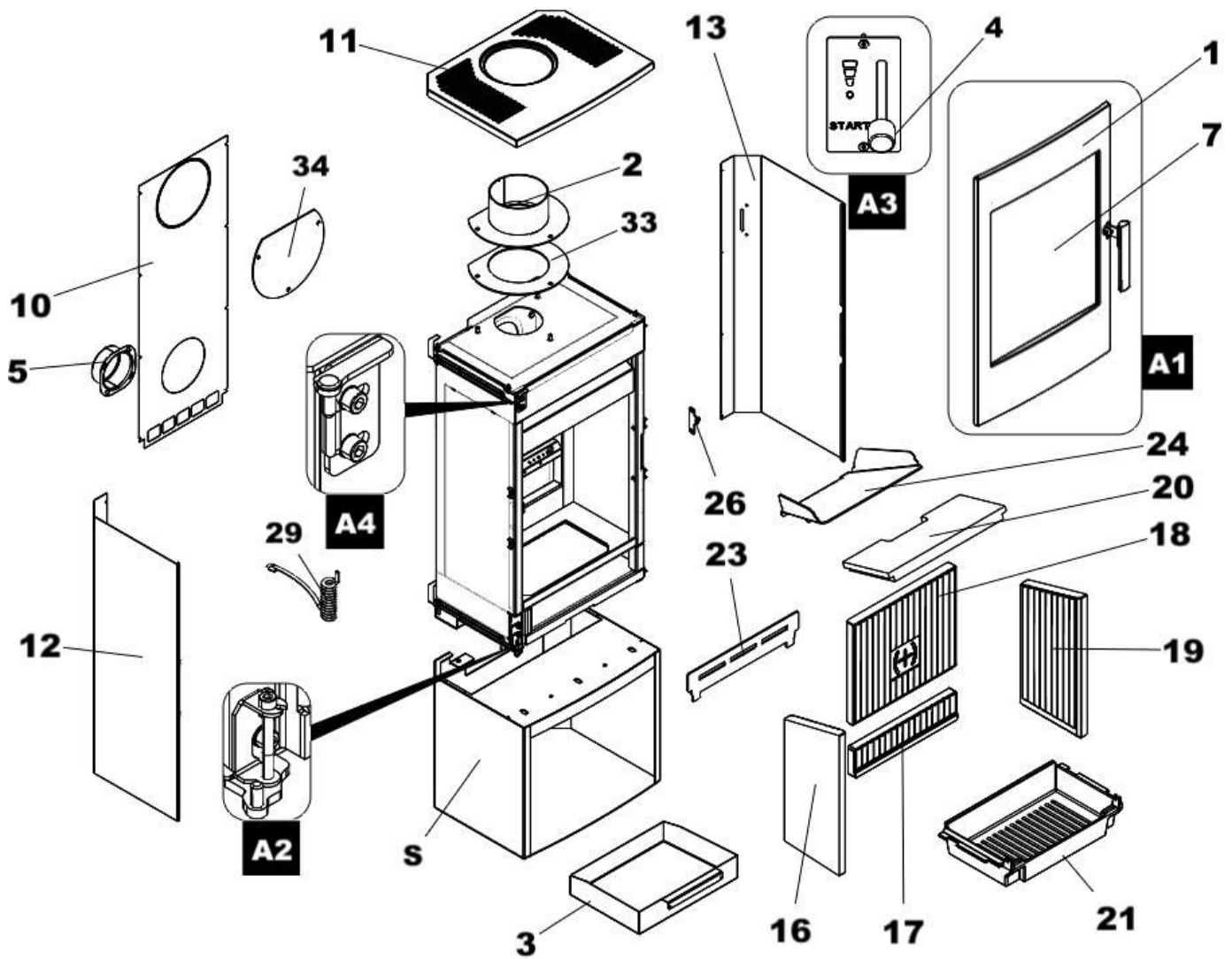
SLO

2



3. Aperçu des pièces de réserve

3.1. Vue éclatée



Aperçu des pièces de réserve

DE

FR

IT

GB

HR

SLO

Position	Dénomination	Numéro de la pièce composante de réserve
1	Porte du foyer de combustion/noire perle	0335015005354
2	Tuyau de raccord de fumée/noir perle	0335015005950
3	Cendrier/noir perle	0335015005650
4	Easycontrol — bouton de réglage PTFE	0335115006626
5	Pièce de raccord d'air extérieur (Ø100)	7418500048200
7	Vitrage de porte (519x408)	0335015005301
10	Dossier	0335015005031
11	Couvercle/noire perle	0335015006189
12	Côté gauche/noir perle	0335015006154
13	Côté droit/noir perle	0335015006159
16	Élément de chamotte de gauche 30x210x429	0335015005513
17	Schamott hinten unten 30x86x363	0335015005515
18	Élément de chamotte arrière inférieur 30x312x363	0335015005512
19	Élément de chamotte de droit 30x210x429	0335015005514
20	Plaque d'aération/vermiculie 30x412x167	0335015005701
21	Grille/noire	0335015005597
23	Protection de vitrage/noire perle	0335015005097
24	Élément supérieur d'évacuation de fumée/noir	0335015005752
26	Plaque de porte/noire perle	0335015005345
29	Ressort de la porte	0335015005384
33	Joint du conduit de fumée	0335015005060
34	Rabat/noir perle	0335015005098
35	Couvercle/noir perle	0335015006188
A1	Porte du foyer de combustion (complète) 350/351/352.15	0335015005300
A2	Charnière inférieure complète/noire perle	0335015005380
A4	Charnière supérieure complète/noire perle	0335015005395
A3	Tableau de réglage	0335015005161
S	Boîte /noire perle	0335015006289

DE

FR

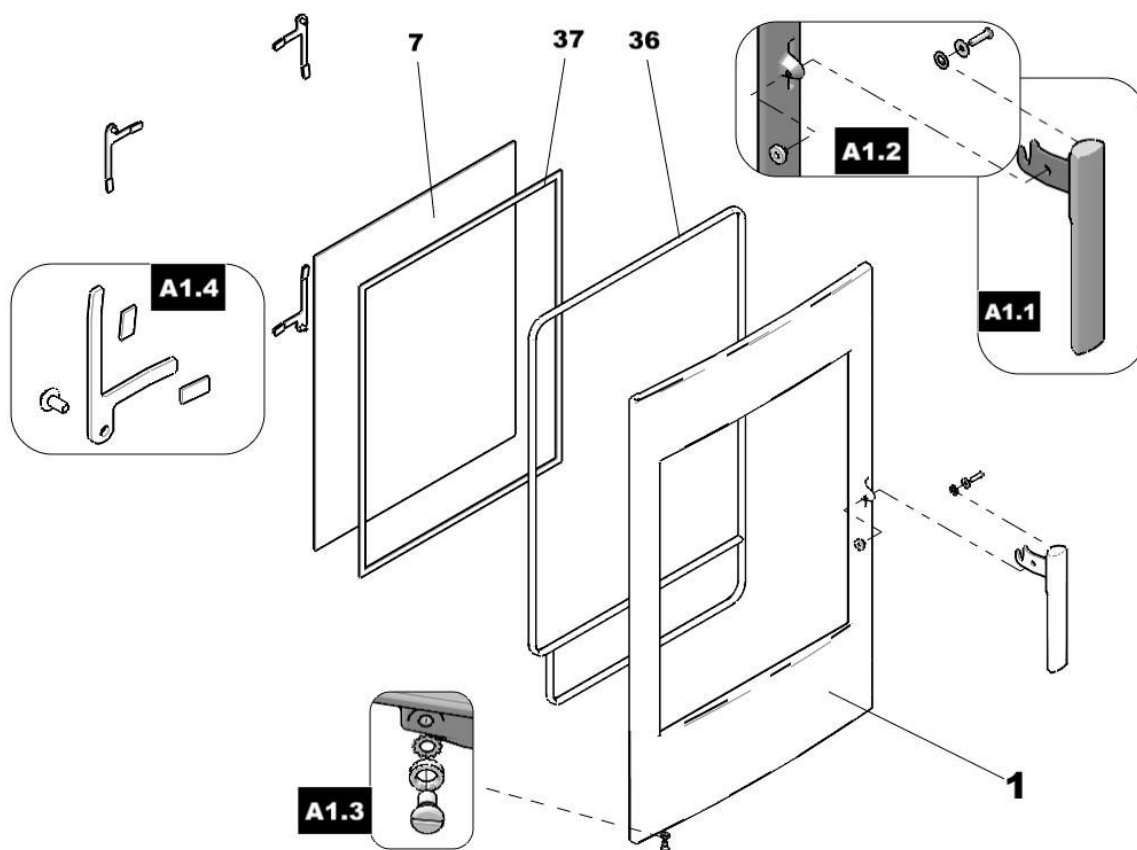
IT

GB

HR

SLO

3.2. Liste A1



Position	Dénomination	Pièce(s)	Numéro de la pièce
Liste A1			
A1.1	Poignée de porte avec support	1 pc	0335015005350
A1.2	Vis de la poignée de porte – en kit	1 pc	0335015005351
A1.3	Élément de support du ressort de la porte – en kit	1 pc	0335015005319
A1.4	Élément de support du vitrage – en kit	4 pc	0335015005397
—	Joint de l'élément de support du vitrage 10x2 mm (600 mm)	1 pc	0040102105000
1	Porte du foyer de combustion/noire perle	1 pc	0335015005354
7	Vitrage de porte (519x408)	1 pc	0335015005301
36	Joint de porte 11 mm (2700 mm)	1 pc	0040300110005
37	Joint de vitrage de porte 8x4 mm (1900 mm)	1 pc	0040308040005

3.3. Listes A2, A3,A4

Aperçu des pièces de réserve

DE

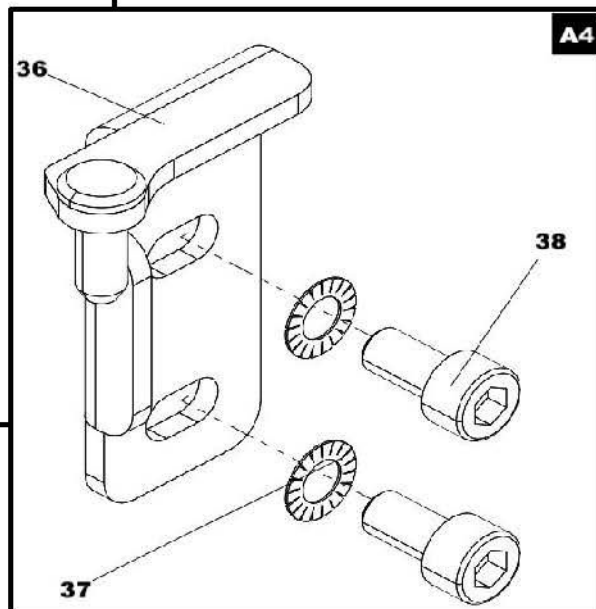
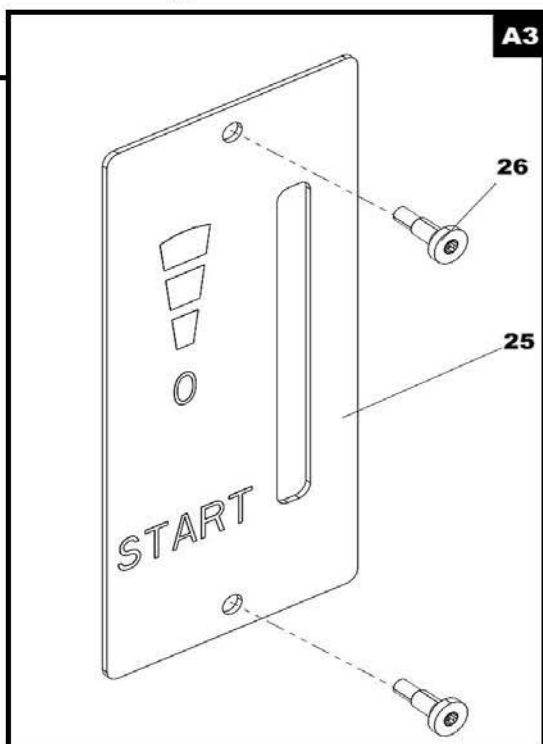
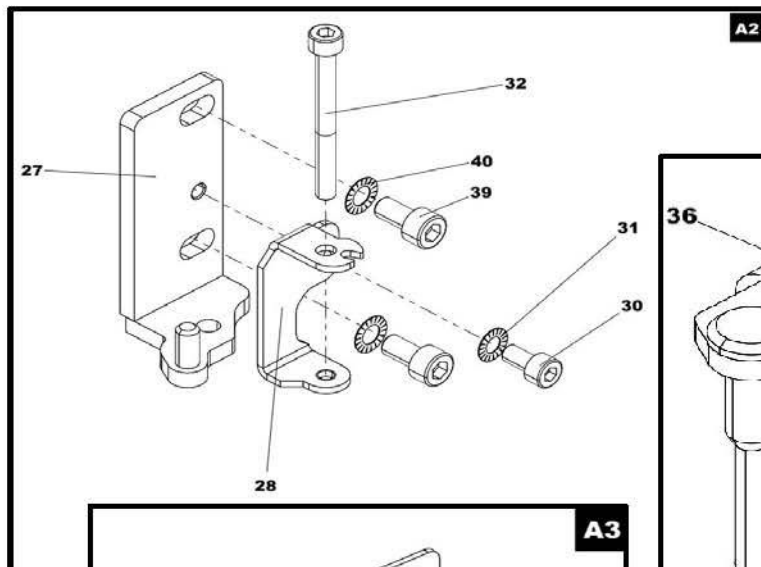
FR

IT

GB

HR

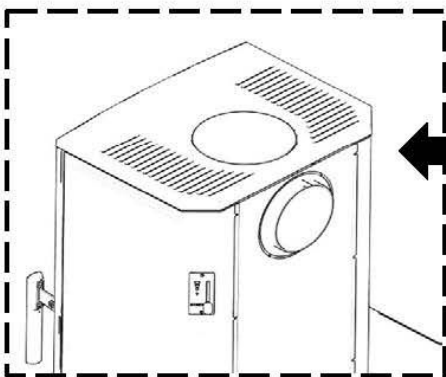
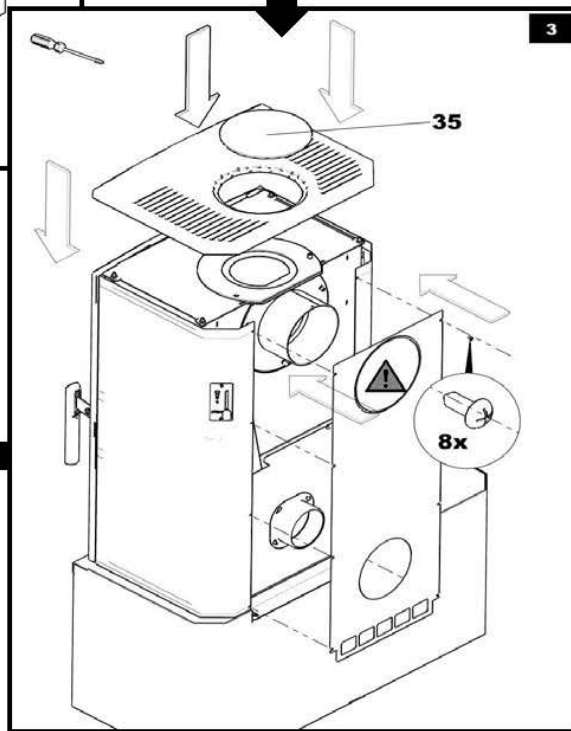
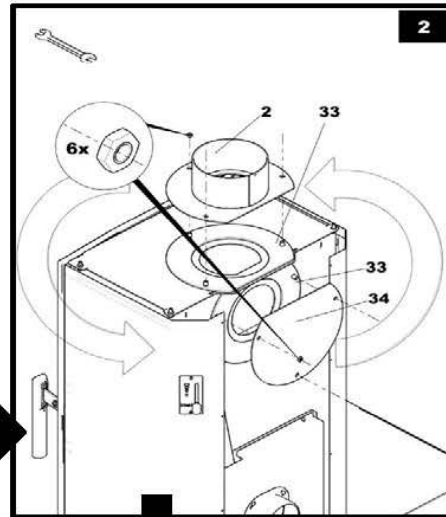
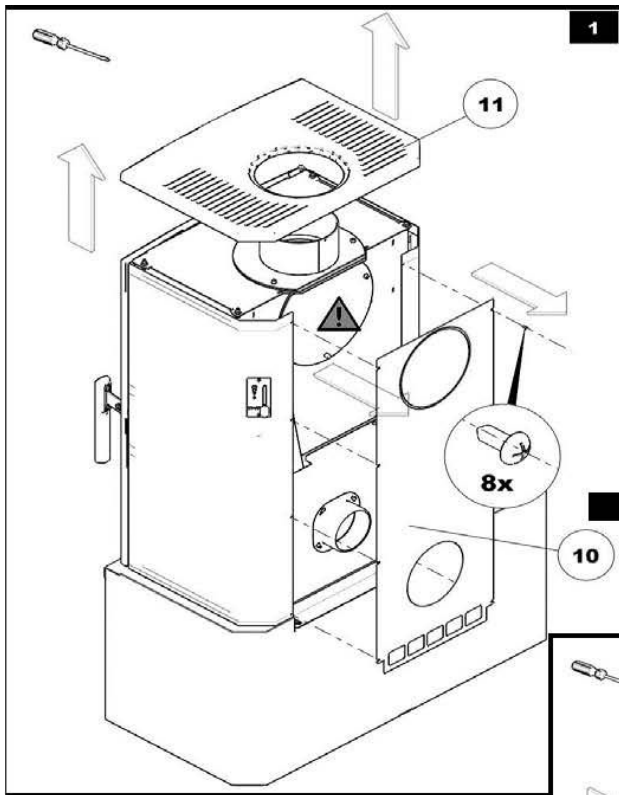
SLO



Position	Dénomination	Pièce(s)
État A2		
27	Plaque charnière inférieure/noire perle	1 pc
28	Plaque de support de ressort/noire perle	1 pc
30	Vis à tête bombée M5x10 DIN 7380	1 pc
31	Support avec denture intérieure M5 DIN 6797 I	1 pc
32	Vis M5x50 DIN 912/noire	1 pc
39	Vis M6x20 DIN 912 noire	2 pc
40	Support avec denture intérieure M6 DIN 6797 I	2 pc
État A3		
25	Tableau de réglage	1 pc
26	Vis M3x10 BN 9524	2 pc
État A4		
36	Plaque charnière supérieure/noire perle	1 pc
37	Support avec denture intérieure M6 DIN 6797 I	2 pc
38	Vis M6x12 DIN 912/noire	2 pc

4. Déplacement du tuyau de raccord

Déplacement du tuyau de raccord



DE

FR

IT

GB

HR

SLO

Position	Dénomination
2	Tuyau de raccord de fumée/noir perle
10	Dossier
11	Couvercle/noire perle
33	Joint du conduit de fumée
34	Rabat/noir perle
35	Couvercle/noir perle

