

BBIMM13300XPSE-1

| Four encastrable | Multifonction | Pyrolyse | Litrage (L) :72 | Inox |



Sonde de cuisson

Cuisinez avec une précision professionnelle

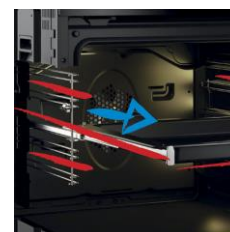
Pour réussir vos plats, la sonde de cuisson est un accessoire indispensable. Utilisée par les plus grands chefs, la sonde est recommandée notamment pour obtenir une cuisson à cœur. Elle permet également des cuissons basse température.



Nouvelle technologie AeroPerfect avec chaleur pulsée

Pour une cuisson plus rapide et parfaitement uniforme !

La combinaison des 3 résistances voûte, sole et annulaire avec le puissant ventilateur à 1650 tours/minute fournissent une cuisson jusqu'à 27% plus rapide et jusqu'à 40% plus uniforme.* (*vs précédente gamme de fours Beko)



Rails télescopiques

Accédez aux plats simplement et en toute sécurité

Les rails télescopiques permettent un accès simplifié et sécurisé aux plats. Il est désormais très facile d'enfourner et de retirer ses plats du four !



Classe A+

Consommez un minimum d'énergie

La classe A+ en cuisson vous permet de consommer un minimum d'énergie pour la réalisation de vos préparations culinaires.



Nettoyage pyrolyse

Nettoyez parfaitement votre four

En activant le nettoyage par pyrolyse, la température du four est portée à 480°C sur une durée de 2 heures, éliminant ainsi toutes les salissures.

BBIMM13300XPSE-1

| Four encastrable | Multifonction | Pyrolyse | Litrage (L) :72 | Inox |



INFORMATIONS

Référence	BBIMM13300XPSE-1
Séries	b300
Code EAN	8690842600715
Origine de fabrication	Turquie
Couleur	Inox
Famille de produit	Four encastrable

INFORMATIONS TECHNIQUES

Tension (V)	220-240
Fréquence (Hz)	50
Type de prise	Européenne
Câble fourni	Standard

COMMANDES

Ecran / minuterie	Grand afficheur sensitif & boutons
Couleur d'affichage de l'écran	Blanc
Design - Panneau de commande	Bandeau Beyond 100mm
Verrouillage de l'écran	Oui
Réglage de la luminosité	Oui
Type de commande	Contrôle mécanique

DESIGN

Couleur boutons	Noir avec profil Inox
Couleur du bandeau	Inox
Type du bandeau	Métal + verre
Design Porte	Profil bas
Couleur de la porte	Inox
Couleur de la poignée	Inox (support Noir)

CARACTÉRISTIQUES

Type de four	Multifonction
Nombre de vitres	4
Porte Froide	Porte froide GIFAM
Contre-porte	Plein verre (amovible)
Fermeture douce	Oui
Verrouillage de porte	Verrouillage Pyrolyse
Gradins amovibles	5
Norme type de porte	Ce (Oui)
Éclairage intérieur	1 éclairage (voûte)
Type de poignée	Rectangulaire
Rails télescopiques	1 Niveau
Type d'ouverture de la porte	Abattant
Chaleur pulsée - Cuisson 3D	Oui
Type de Gril	Électrique
Couleur de l'émail	Noir
Cavité principale - Volume utile (lt)	72

PERFORMANCES

Classe d'efficacité énergétique	A+
Cons. convection Naturelle 1 (kWh)	0,99
Puissance totale électrique (KW)	2700 watts
Cons.énergie (conv. forcée de l'air) (kWh)	0,69

FONCTIONS

Nombre de fonctions	9 programmes (électronique)
Chaleur Tournante	Oui
Chaleur Brassée	Oui
Convection naturelle	Oui
Chaleur tournante Eco	Oui
Sole	Oui
Sonde de cuisson	Standard
Gril fort	Oui
Chaleur pulsée - Cuisson 3D	Oui
Éclairage intérieur	Oui

DIMENSIONS & LOGISTIQUE

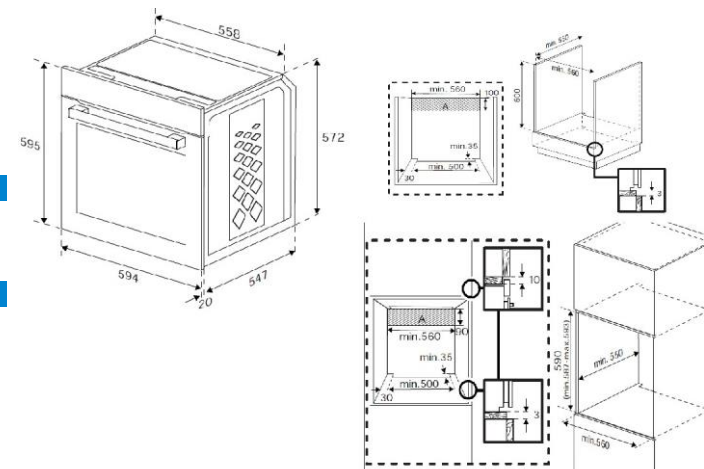
Profondeur avec emballage (cm)	66
Largeur avec emballage (cm)	66
Hauteur avec emballage (cm)	65,5
Poids avec emballage (kg)	36,7
Profondeur sans emballage (cm)	56,7
Largeur sans emballage (cm)	59,4
Hauteur sans emballage (cm)	59,5
Poids sans emballage (kg)	34,5
Nomenclature	85166080
Livraison en 40	162
Livraison en 40 ForkLift	162
Livraison en camion à la verticale	240
Livraison en 40 HC ForkLift	213

NETTOYAGE

Pyrolyse	Oui
Nettoyage vapeur	Simple

ACCESSOIRE INCLUS

Lèche-frite standard	1
Grille standard amovible	1



Beko s'engage à conserver toutes les pièces détachées de cet appareil pendant 12 ans à compter de la date d'achat. BEKO France – Visuels non contractuels, informations sujettes à modifications. 01/06/2023 - V15

Fiche provisoire

Suivez notre actualité sur le site beko.fr et sur

