



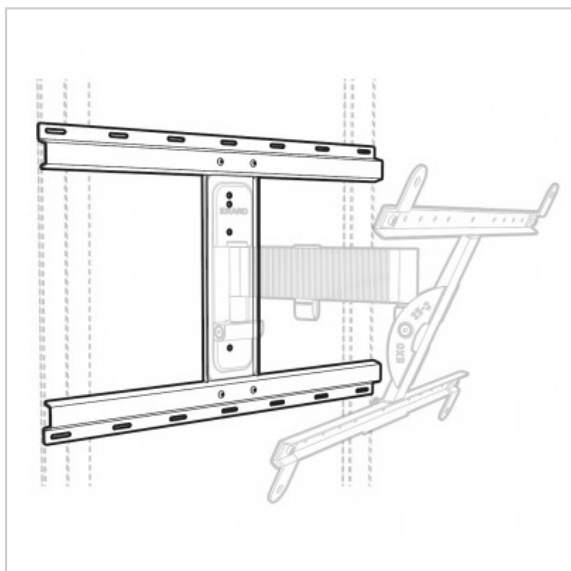
## KIT PLACO EXO

Réf : 048380

KIT PLACO EXO

## FICHE TECHNIQUE

Type de produit	Kit de fixation pour PLACO et pour supports EXO
Couleur	Noir
Matériau	Acier
Finition	Peinture époxy
Personne(s) pour montage	1
Temps de montage (min)	10
Garantie	10 ans



Kit à fixer sur les rails métalliques des plaques de plâtre. Conçu spécifiquement pour l'installation des supports EXO400TW1, EXO400 et EXO600 TW2, TW3 et EXOOLEDTW2

Solution complète, livrée avec un niveau-aimant pour détecter les rails et un jeu de 6 vis FISCHER + outil d'expansion