

HAAS  
+  
SOHN

## Aruba 220.17-ST

**Fiche technique**  
Poêle à bois

FR

# Notes dans le texte



Les notes les plus importantes sont introduites par **AVERTISSEMENT**. Les notes introduites par **AVERTISSEMENT** attirent votre attention **sur un risque sérieux de blessure ou de dommage à l'appareil de chauffage**.



La note introduite par **Remarque** attire votre attention sur la possibilité de dommages à l'appareil de chauffage.



La note introduite par **Important** vous alerte des informations importantes pour le fonctionnement de votre appareil de chauffage.



La note elle-même attire votre attention, plus généralement, à l'information pertinente pour le fonctionnement de votre appareil de chauffage.

# Table des matières

<b>1. Spécifications techniques</b> .....	1
1.1. Combustible appropriée, quantité de combustible pour charger le poêle .....	1
<b>2. Liste des pièces de rechange</b> .....	2
2.1. Variante de base (sans réserve à bois) .....	2
2.2. Variante élargie (avec réserve à bois) .....	3
2.3. Pièces de rechange du foyer .....	4
<b>3. Schéma dimensionnel</b> .....	5
<b>4. Reconstruction de la gorge de conduit de fumée</b> .....	6



# 1. Spécifications techniques

	Bûches	
Puissance de chauffage disponible	6,3 kW	
Puissance thermique nominale	6 kW	
Efficacité énergétique	80 %	
Concentration moyenne de CO à 13% de O <sub>2</sub>	1000 mg/Nm <sup>3</sup>	700 mg/MJ
Concentration moyenne de poussière à 13% de O <sub>2</sub>	20 mg/Nm <sup>3</sup>	13 mg/MJ
Concentration moyenne de NOx à 13% de O <sub>2</sub>	51 mg/Nm <sup>3</sup>	67 mg/MJ
Triple valeur de produits de combustion (trois paramètres de performance spécifiques des cheminées)		
Quantité de produits de combustion à la puissance nominale	6,2 g/s	
Température des produits de combustion dans la gorge de conduit de fumée	294 °C	
Min. tirage de la cheminée à la puissance nominale	11 Pa	

## Distances de sécurité

Distances minimales par rapport aux matériaux inflammables:	cotés:	15 cm
	arrière - avec isolation du conduit de fumée:	5 cm
	arrière - sans isolation du conduit de fumée:	15 cm
	devant (zona d'irradiamento):	100 cm

## 1.1. Combustible appropriée, quantité de combustible pour charger le poêle

Combustible :	Max. dose de combustible de chargement
Bûches :	2 bûches (max. 1,5 kg)
Longueur de bois :	Max. 33 cm
Briquettes de sciure de bois (DIN51731) :	1 briquette en sciure (max. 1,4 kg)
Briquette de lignite :	1 briquette de lignite (max. 1,6 kg)

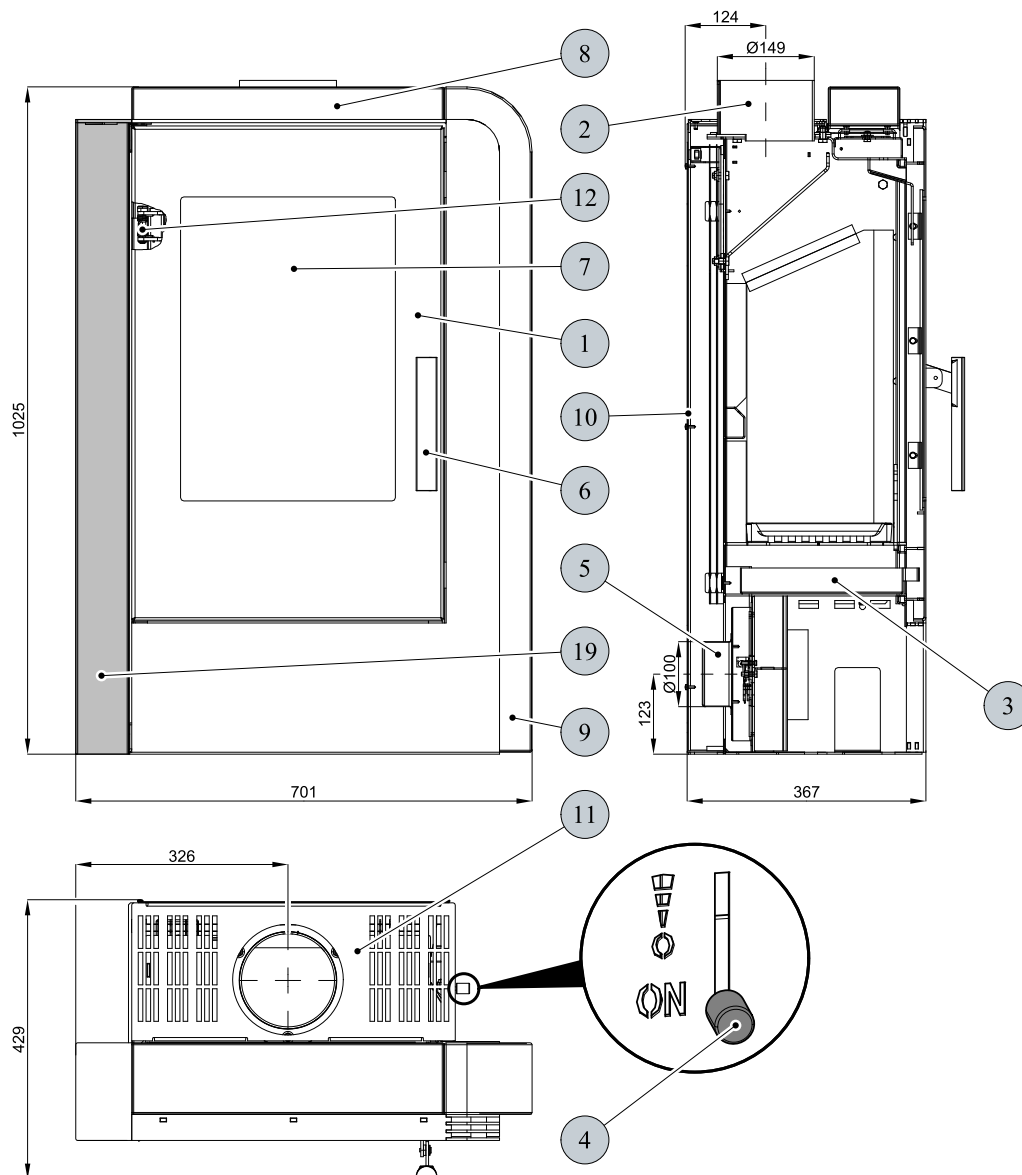


### Note

Lors du chauffage avec des bûches de bois, utilisez les essences de bois qui ont été stockées pendant deux ans et ayant une humidité résiduelle max. de 17 %.

# 2. Liste des pièces de rechange

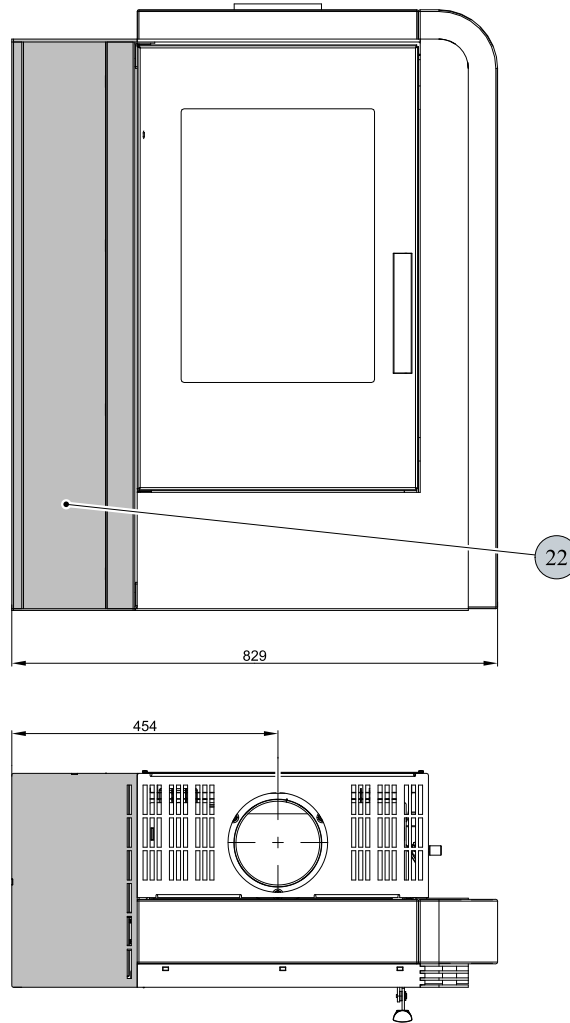
## 2.1. Variante de base (sans réserve à bois)



Position	Désignation	Référence
1	Porte du foyer / noir	0422017005300
2	Gorge du conduit de fumée / noir	0422017005049
3	Cendrier	0433017005600
4	Bouton de commande Easycontrol	0420915005625
5	Prise d'air extérieur (Ø100)	0088500050008
6	Jeu de poignées de porte	0429415005318
7	Verre résistant à la chaleur (360x492)	0422017005305
8	Revêtement supérieur / stéatite antique	0422017016160
8	Revêtement supérieur / stéatite antique sablage	0422017017160
8	Revêtement supérieur / Woodstone	0422017006160
9	Revêtement latéral/ stéatite antique	0422017016161
9	Revêtement latéral/ stéatite antique sablage	0422017017161

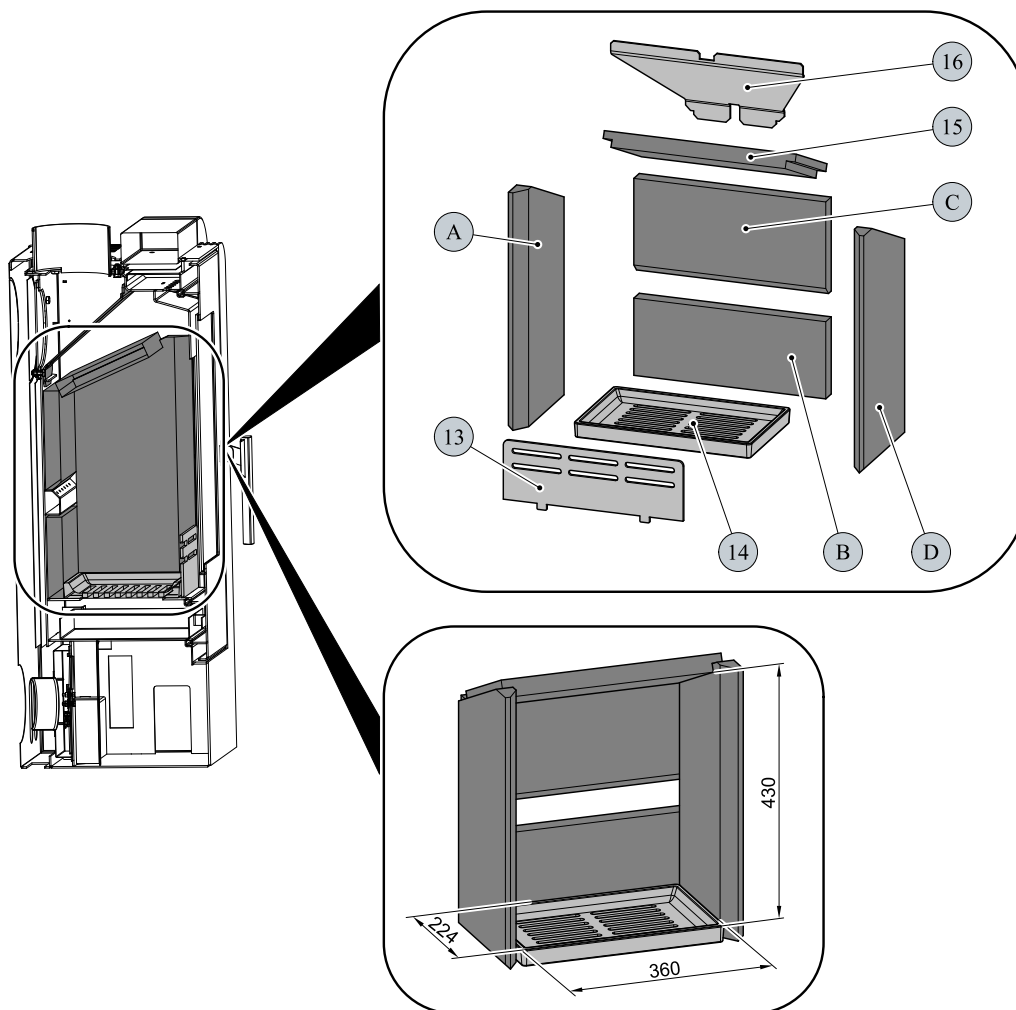
9	Revêtement latéral/ Woodstone	0422017006161
10	Capot arrière	0422017005031
11	Couvercle / noir	0422017005810
12	Ressort de porte	0088400040005
19	Extension latérale	0422017005170
—	Cordon d'étanchéité de porte ; 14 mm (2180 mm)	0040014140005
—	Cordon d'étanchéité de verre ; 10x4 mm (1700 mm)	0040210040005
—	Cordon d'étanchéité des supports de verre ; 8x2 mm (240 mm)	0040208020006

## 2.2. Variante élargie (avec réserve à bois)



Position	Désignation	Référence
22	Réserve à bois	0422017600000

## 2.3. Pièces de rechange du foyer

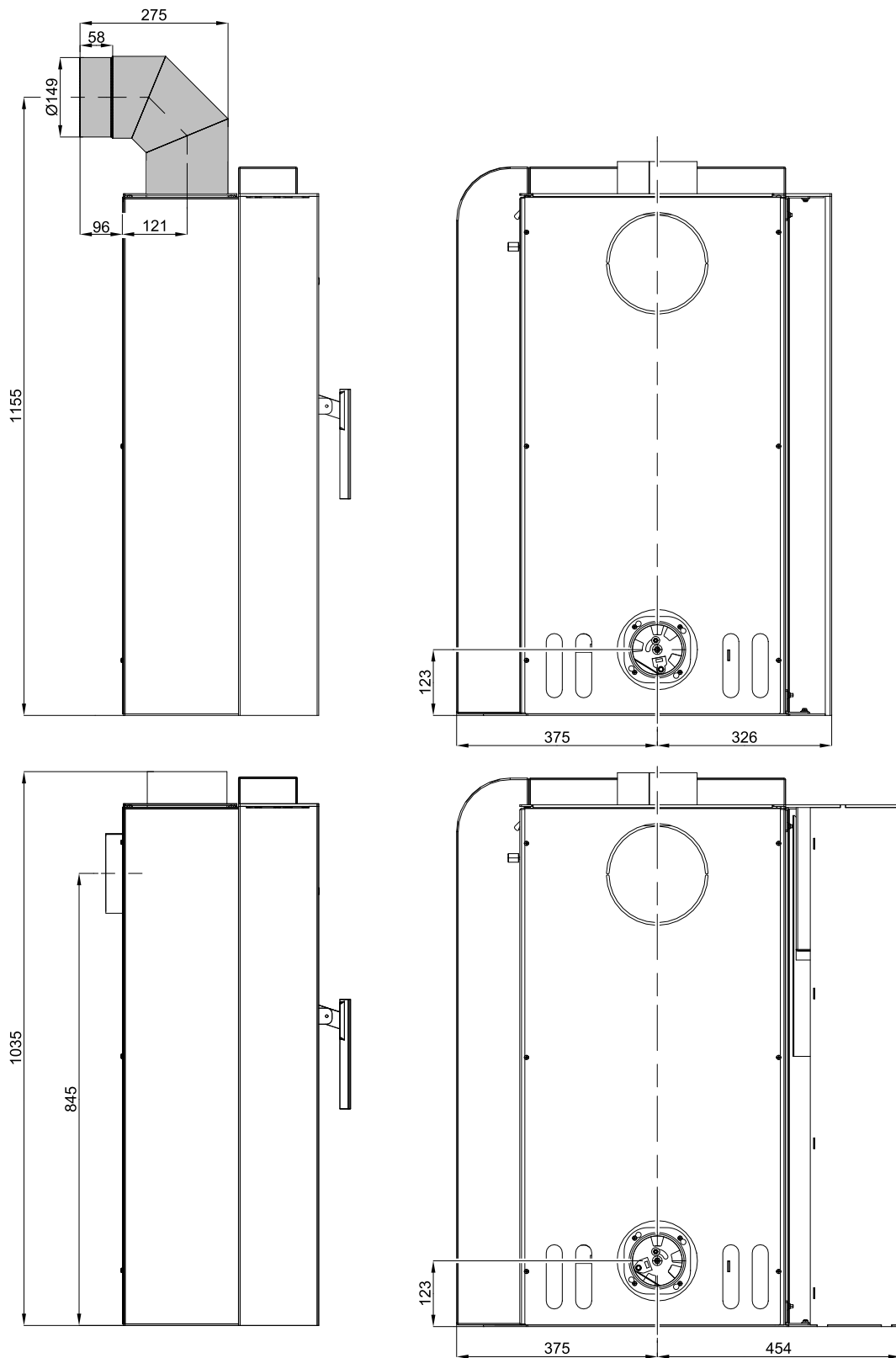


FR

Position	Désignation	Référence
13	Grille verticale / noir	0422017005007
14	Logement de la grille / noir	0020100100007
15	Plaque d'inversion de tirage - inférieure (30x185x390)	0422017005701
16	Plaque d'inversion de tirage - supérieure (4x262x390)	0422017005702
A	Chamotte 30x225x480	0422017005501
B	Chamotte 30x156x410	0422017005502
C	Chamotte 30x190x410	0422017005503
D	Chamotte 30x225x480	0422017005504

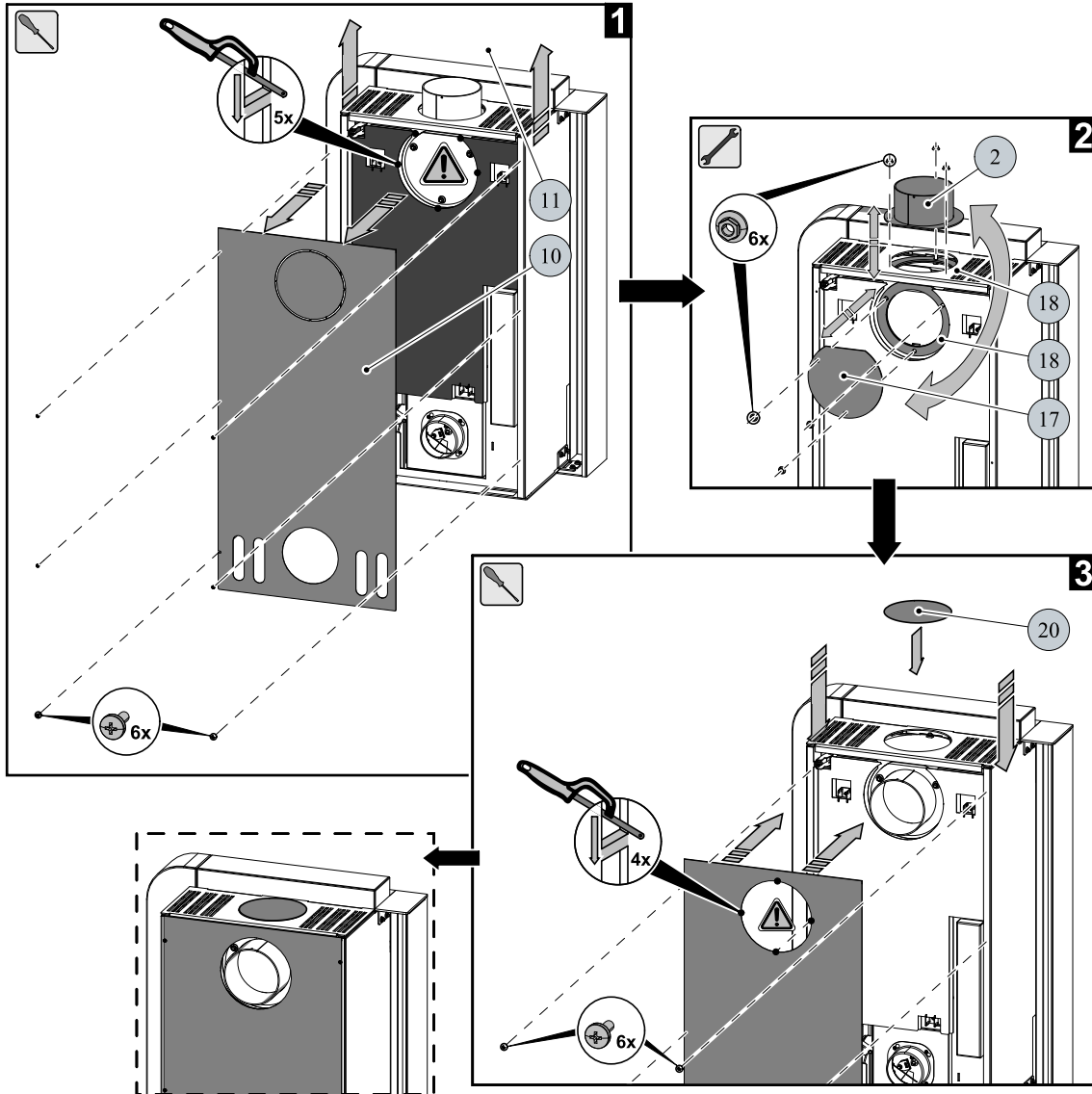


# 3. Schéma dimensionnel



Distances minimales entre les éléments de raccordement et les éléments de construction inflammables:	<b>En arrière:</b> avec conduit de fumée isolé selon DIN EN 1856-2 T400 N1D Vm L01200 G250M	5 cm
	<b>En arrière:</b> sans isolation du conduit de fumée	15 cm

# 4. Reconstruction de la gorge de conduit de fumée



FR

Position	Désignation	Référence
2	Gorge de conduit de fumée/noir	0422017005049
10	Capot arrière	0422017005031
11	Couvercle/noir	0422017005810
17	Revêtement de conduit de fumée/noir	0429415005048
18	Élément d'étanchéité de conduit de fumée	0429415005060
20	Cache du dessus de buse d'évacuation/noir	0422017005802

