

Façade / Cheminée : inox



Inox 900



Noir mat 900

Une hotte îlot au design élégant & fonctionnel



Moteur Evo aux performances énergétiques et sonores remarquables

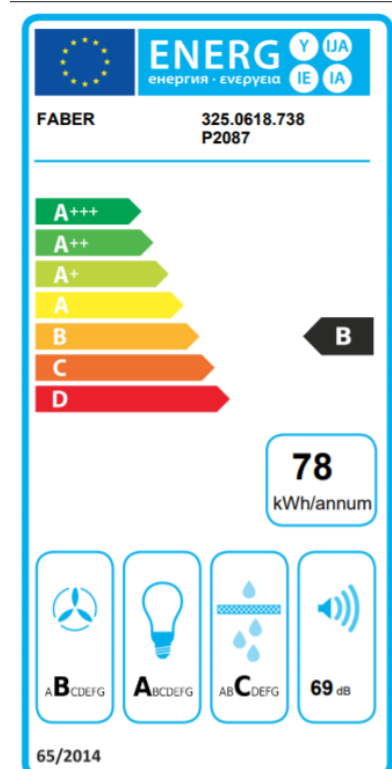


Eclairage LED alliant puissance et efficacité énergétique

Caractéristiques & performance

Commandes & éclairage				
Type de commandes	Electroniques			
Nombre de vitesses	3 + 1			
Nombre de lampes	4			
Puissance par lampe	1W			
Type de lampes	LED			
Température de couleur	3000 K			
Performance				
Nombre de moteur	1			
	min	moy	Max	Int
Débit d'aspiration d'air (m³/h)	300	460	620	720
Puissance moteur (W)	145	180	230	250
Pression moteur (Pa)	330	430	490	500
Niveau sonore* (db(A))	52	62	69	71
Filtration				
Nombre de filtres à graisse	3			
Matériau du filtre à graisse	Aluminium			
Double filtration	Non			
Filtre à charbon	En option			

Etiquette énergie



*Selon la norme UE 65/2014

Dimensions

Dimensions du produit (sans cheminée – H x L x P – mm) 760 x 898 x 579

Dimensions du produit emballé (H x L x P – mm) 603 x 972 x 655

Hauteur de la cheminée mini-maxi (mm) 880 – 1 200

Poids brut (kg) 35,9

Poids net (kg) 26,6

Installation

Mode de fonctionnement Evacuation ou recyclage

Installation possible sans la cheminée Non

Hauteur de pose 500 mm (induction) / 650 mm (gaz) minimum du plan de cuisson

Clapet anti retour Non

Diamètre de sortie Ø 150 mm à la sortie du moteur

Fréquence (Hz) 50 – 60

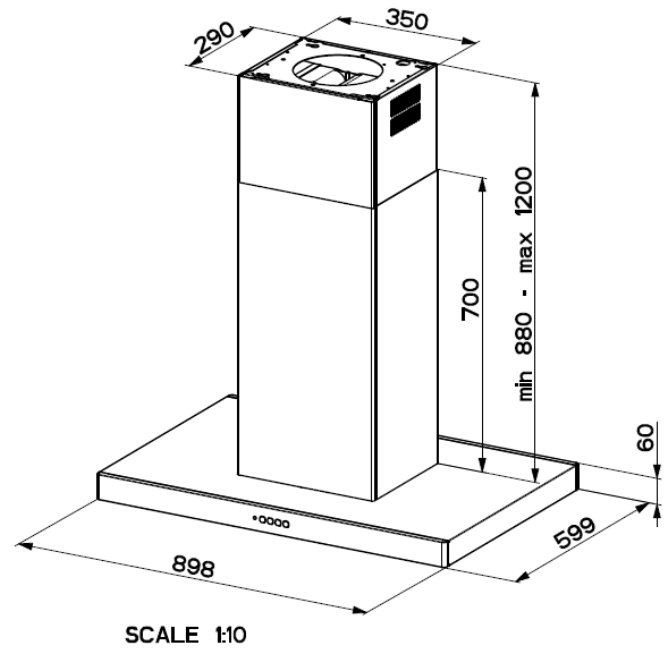
Fusible (A) 10

Tension (V) 220 – 240

Cordon électrique Inclus

Prise EU

Schéma technique



Codes

Accessoires

Désignation	Code	FUN	EAN
Comfort îlot X A90	5851084	325.0618.738	7612985851084
Comfort îlot Black matt A90	5851381	325.0618.792	7612985851381



Filtres à charbon
5403013



*Hors main d'œuvre & déplacement