

RC20WDNE



Famille	Réfrigérateurs
Installation	Pose libre
Catégorie	Combiné
Largeur de référence	Jusqu'à 60
Hauteur de référence	160 - 200
Type de refroidissement	Froid ventilé total
Dégivrage	Automatique
Type de charnières	Standard
Position des charnières	Droite
Porte réversible	Oui
Code EAN	8017709343408



Esthétique



Esthétique	Universel	Matériau des parois latérales	Tôle d'acier
Couleur	Blanc	Couleur des parois latérales	Blanc
Matériau de la porte	Effet inox	Logo	Appliqué
Poignée	Intégrée	Afficheur	LED
Type de poignée	Fixe	Position de l'afficheur	Externe (sur la porte)
Couleur du logo	Chromé		

Caractéristiques réfrigérateur



Nombre de clayettes réglables	3	Clayette porte-bouteilles	Oui
Nombre de bacs à légumes	1	Type de dessus bac à légumes	Verre
Type de clayettes réglables	Verre	Tiroir basse température	Oui
Type de bac à légumes	Sur glissières/rails	Eclairage interne réfrigérateur	Oui
Dessus bac à légumes	Oui	Type d'éclairage interne réfrigérateur	LED

Contre-porte réfrigérateur

Nombre de balconnets réglables	3	Nombre de balconnets porte-bouteilles	1
--------------------------------	---	---------------------------------------	---

Autres caractéristiques réfrigérateur



Accessoires réfrigérateur	Porte-bouteille, Casier à oeufs	Airplus, système d'aération multiple	Oui
---------------------------	---------------------------------	--------------------------------------	-----

Caractéristiques congélateur

Nombre de tiroirs	3
-------------------	---

Autres caractéristiques congélateur

Accessoires congélateur 1 bac à glaçons

Autres caractéristiques techniques



Fonctions de l'afficheur	Congélation rapide, Eco
Alarme porte ouverte	Oui
Alarme température	Oui
Type de contrôle de la température	Électronique
Nombre de compresseurs	1
Type de gaz réfrigérant	R600a
Type compresseur	Standard
Agent d'expansion pour mousses isolantes	Cyclopentane

Performance / Etiquette énergétique - Reg. 2019

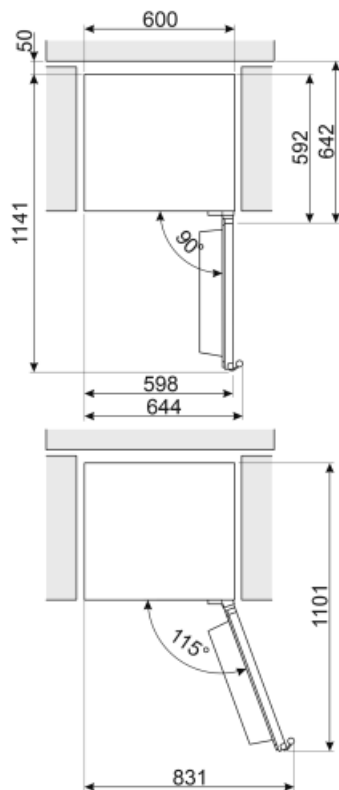
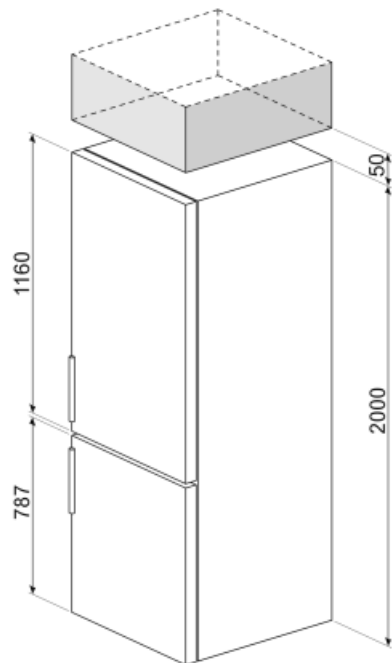


Consommation d'énergie annuelle	246 kWh/a	Niveau sonore	38 dB(A) re 1pW
Classe énergétique	E	Autonomie en cas de coupure de courant	10 h
Classe d'émissions acoustiques dans l'air	C	4 étoiles - Capacité de congélation	9.0 Kg/24h
Volume net total	331 l	Classe climatique	SN, N, ST, T
Somme des volumes du (des) compartiment(s) congélation	96 l	EI	100 %
Somme des volumes du (des) compartiment(s) Extra Fresh et du (des) compartiment(s) frais	235 l		








Raccordement électrique

Type de prise (F;E) Schuko
 Puissance nominale 70 W
 Intensité 10 A

Tension 220-240 V
 Fréquence 50 Hz
 Longueur du câble d'alimentation 200 cm



Symbols glossary (TT)

- | | | | |
|--|--|---|---|
|  | <p>Dégivrage automatique : Le réfrigérateur se dégivre automatiquement. L'eau issue de ce dégivrage ne doit pas être récupérée car le réfrigérateur est équipé d'un système d'évaporation.</p> |  | <p>Afficheur LED : Pour optimiser les performances et simplifier au maximum l'utilisation de l'appareil, certaines machines à laver et certains réfrigérateurs sont équipés d'un afficheur LED qui permet de visualiser l'état de fonctionnement du produit.</p> |
|  | <p>Fonction Economie : La fonction Economie analyse l'utilisation du réfrigérateur pendant la période d'activation et optimise les cycles de travail, pour minimiser la dépense d'électricité.</p> |  | <p>Congélation rapide : La fonction de congélation rapide permet de congeler de grandes quantités d'aliments frais en très peu de temps. En l'activant quelques heures avant, le congélateur abaisse la température et, après quelques heures, reprend automatiquement son fonctionnement normal.</p> |
|  | <p>Eclairage intérieur LED : L'éclairage intérieur LED assure à la fois des économies d'énergie et un éclairage d'ambiance.</p> |  | <p>Système de refroidissement Multiflow : Le système de ventilation Multiflow permet de répartir l'air à l'intérieur du réfrigérateur de façon constante et uniforme.</p> |
|  | <p>Classe énergétique E</p> | | |