

Cave à vin de vieillissement GrandCru

WKV142



Descriptif

Cave à vin de vieillissement GrandCru, 141 bouteilles type Bordeaux, hauteur 128cm, largeur 60cm. Triple vitrage, 3 clayettes en bois, affichage tactile digital en façade.

Principaux avantages :

- + Vol. utile total 272 L
- + Hauteur 128.4 cm
- + Largeur 59.7 cm
- + Profondeur 76.3 cm
- + Niveau sonore 38 dB(A)

Caractéristiques produit


LED

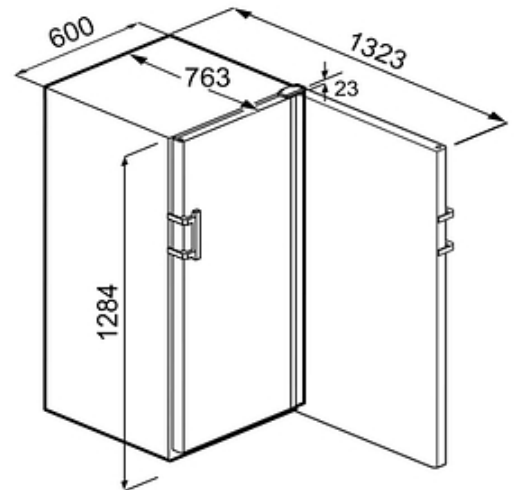
Touch
Electronic

Smart
Device
ready



Données techniques

Classe énergétique	
Consommation (kWh/24h)	0.271
Consommation	99 kwh/an
Vol. utile total	272 L
Vol. utile cave à vin	272 L
Niveau sonore	38 dB(A)
Classe niveau sonore	C
Classe climatique	SN-ST
Connectivité	Oui



Commandes

- Régulation électronique de la température : 5 - 20 °C
- Régulation de la température : Ecran tactile digital en façade
- Nombre de circuits de froid : 1
- Mode Sabbat : Oui
- Touche ON/OFF : Oui

Cave à vin

- Capacité bouteilles Bordeaux (0,75 L) : 141
- Eclairage cave à vin : Oui
- Filtre à charbon cave à vin : Oui
- Nombre de clayettes cave à vin : 3
- Nombre de zones de température : 1
- Type de clayettes cave à vin : Bois
- Type de froid cave à vin : Brassé Humide

Sécurité

- Alarme de remontée de température cave à vin : Visuelle et sonore
- Alarme porte ouverte cave à vin : Visuelle et sonore
- Sécurité enfants : Oui
- Pack sécurité hiver : Non

Design

- Esthétique : HardLine
- Finition côtés : Noir
- Finition porte/couvercle : Vitrée anti-UV
- Poignée : Poignée fixe noire

Equipements

- Porte réversible : Oui
- Pieds réglables : Avant
- Roulettes de transport : Oui
- Joint de porte amovible : Oui
- Serrure : En accessoire

Installation

- Type d'installation : Pose libre
- Ouverture 90° sans débord : Non
- Enchassable : Oui

Informations générales

- Disponibilité des pièces détachées fonctionnelles : 15 ans à compter de la date d'achat

Dimensions et logistiques

- EAN : 9005382254233
- Origine : Autriche
- Hauteur : 128.4 cm
- Largeur : 59.7 cm
- Profondeur : 76.3 cm
- Hauteur emballage : 1342 mm
- Largeur emballage : 615 mm
- Profondeur emballage : 850 mm
- Poids brut (kg) : 72
- Poids net (kg) : 62
- Triman recyclage : Nos emballages peuvent faire l'objet d'une consigne de tri

Données techniques

Informations techniques

- Intensité (A) : 1.5
- Tension (V) : 220-240V
- Fréquence (Hz) : 50/60
- Longueur du câble de raccordement (cm) : 200