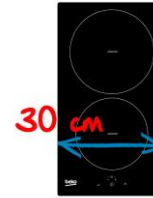
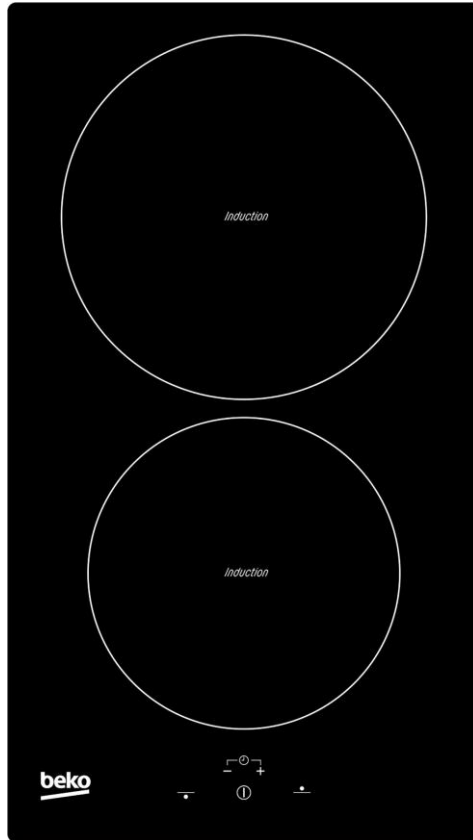


# HDMI32400DT

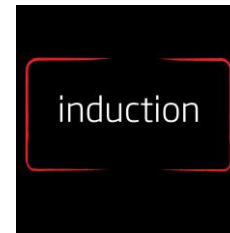
Table de cuisson > 30 CM | Sensitives | Noir |



## 30 cm

Personnalisez votre espace de cuisson

D'une largeur de 30 cm, nos dominos peuvent être employés dans un souci de gain de place.



## Induction

Profitez d'une technologie aux multiples avantages

Design épuré, réglage précis et immédiat, économie d'énergie, l'induction offre une souplesse de cuisson incomparable. Sa précision et sa puissance de cuisson subliment la qualité des produits.



## Commandes sensibles

Des commandes simples

Programmez vos cuissons d'un simple toucher! Ce bandeau vous permet d'utiliser le minuteur sur l'ensemble des foyers simultanément.



## Timer

Respecter les temps de cuisson

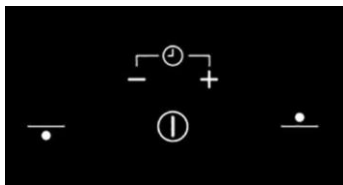
Les minuteries vous permettent de programmer une fin de cuisson. Une sonnerie indique la fin de cuisson et le foyer est coupé automatiquement si la surface est encore chaude.



## Sécurité totale

Soyez rassuré avec le pack sécurité Beko

Les tables à induction vous offrent une sécurité maximale grâce à ses 9 ou 10 niveaux de sécurité dont la sécurité anti-débordement/anti-surchauffe, l'arrêt automatique, la sécurité enfant et le verrouillage des commandes.



# HDMI32400DT

Table de cuisson > 30 CM | Sensitives | Noir |



## INFORMATIONS

Référence	HDMI32400DT
Largeur (cm)	30
Code EAN	8690842030758
Origine de fabrication	Turquie
Type de commandes	Commandes sensibles
Tension (V)	220-240
Famille de produit	Table de cuisson > 30 CM
Fréquence (Hz)	50
Type de table	Induction

## FOYERS

Nombre et type de foyers	2 Inductions
Zone avant (Max/Boost)	Ø160mm - 1400W
Zone arrière (Max/Boost)	Ø200mm - 2300/3000W

## DETAILS TECHNIQUES

Tension (V)	220-240
Fréquence (Hz)	50

## DESIGN

Couleur	Noir
---------	------

## ALIMENTATION

Câble fourni	Standard
--------------	----------

## SECURITE

Arrêt automatique	Oui
Voyant On-Off	Oui
Sécurité anti-débordement	Oui
Sécurité anti-surchauffe	Oui
Sécurité petits ustensiles	Oui
Détection auto. de la casserole	Oui
Sécurité enfant	Oui
Indicateurs de chaleur résiduelle	Oui
Verrouillage des commandes	Oui

## COMMANDES

Type de commandes	Sensitives
Minuteurs	Oui
Booster	Oui, 1
Niveaux de puissance	9

## DIMENSIONS

Profondeur avec emballage (cm)	54.0
Largeur avec emballage (cm)	35.0
Hauteur avec emballage (cm)	14.0
Poids avec emballage (kg)	6.30
Profondeur sans emballage (cm)	51.0
Largeur sans emballage (cm)	28.8
Hauteur sans emballage (cm)	5.0
Poids sans emballage (kg)	5.90
Dimensions d'encastrement (cm)	hX268X490

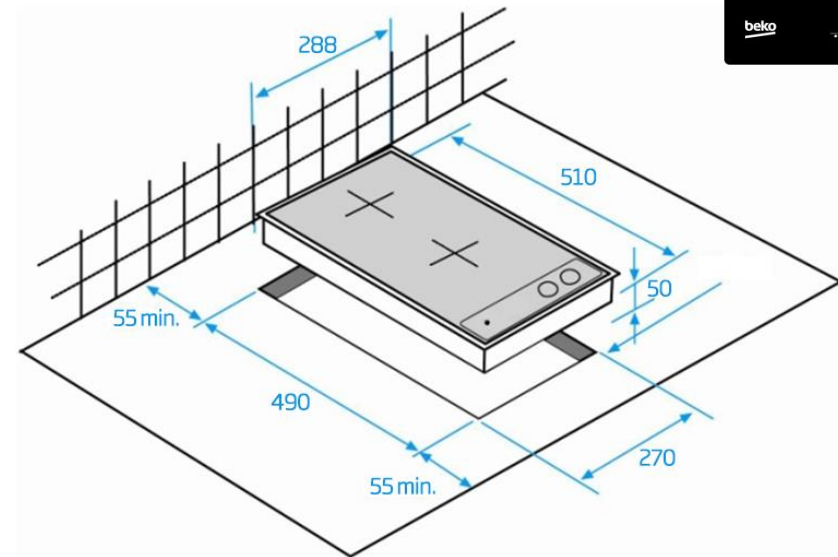
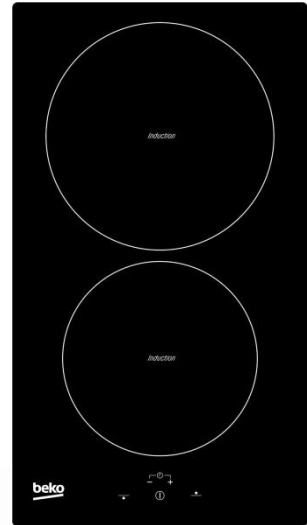
## PERFORMANCES

Puissance totale électrique ( kW )	3.6 kW
------------------------------------	--------

## LOGISTIQUE

Nomenclature	85166059
Livraison en 40	1752
Livraison en 40 ForkLift	1752
Livraison en 40 HC ForkLift	1752

Existe uniquement en INOX



Beko s'engage à conserver toutes les pièces détachées de cet appareil pendant 11 ans à compter de la date d'achat. BEKO France – Visuels non contractuels, informations sujettes à modifications. 04/12/2018 - V19

Suivez notre actualité sur le site [beko.fr](http://beko.fr) et sur

