

Siemens
EP6A6CB20
TABLE VERRE NOIR 2GAZ+WOK
STEPFLAME

Version antérieure:

Version ultérieure:

Code EAN:
4242003742372

gamme distribuée:

iQ500

EP6A6CB20

Table gaz verre 60 cm
Semi-fleur de plan de travail

Puissance :

- 3 brûleurs
- Gauche : Wok 4 kW
- Arrière droit : Brûleur rapide NO_FEATURE
- Avant droit : Brûleur économique NO_FEATURE

Confort/Sécurité :

- Technologie stepFlame : 9 niveaux de puissance réglables avec précision
- Allumage électrique une main
- Sécurité gaz par thermocouple
- Supports individuels en fonte

Données techniques :

- Equipé pour le gaz naturel (20 mbar)
- Injecteurs pour butane/propane (28-30/37mbar) livrés avec l'appareil
- Câble de raccordement 1 m
- Puissance de raccordement totale gaz 8 kW

Accessoires intégrés

Accessoires en option

Autres couleurs disponibles

Données techniques

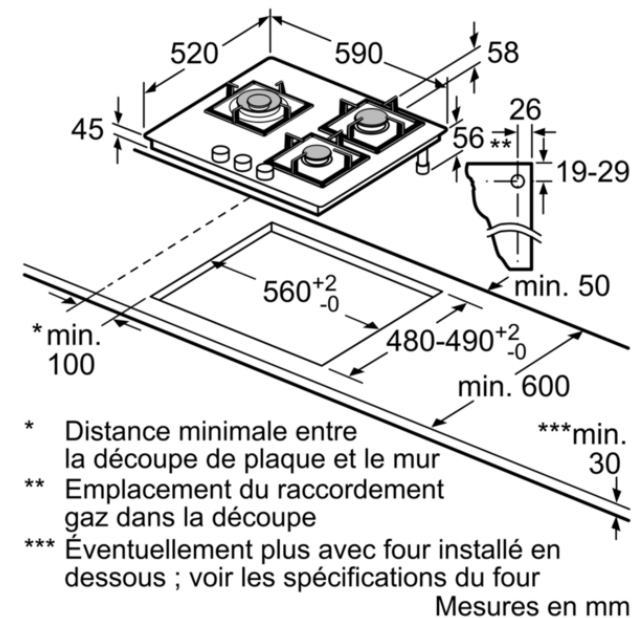
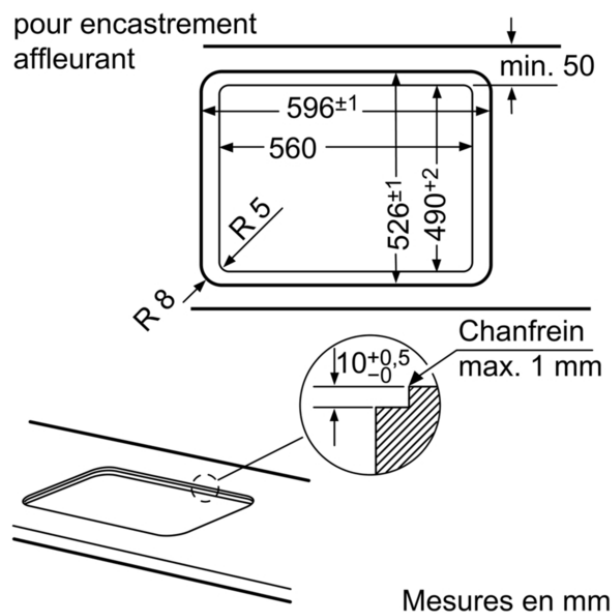
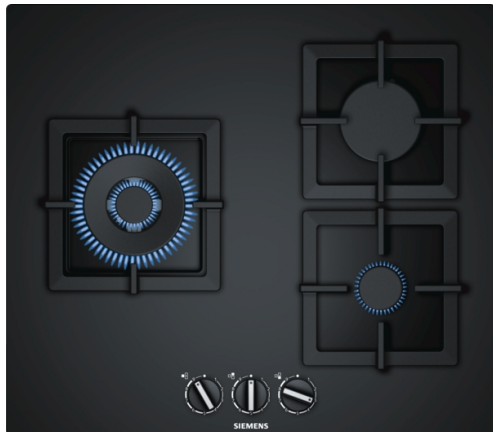
Caractéristiques

Appellation produit/famille : Table à interrupt. foyers gaz
Type de construction : Intégrable
Type d'énergie : Gaz
Combien de foyers peuvent-ils être utilisés simultanément : 3
Niche d'encastrement (mm) : 45 x 560-562 x 480-492
Largeur (cm) : 590
Dimensions du produit (mm) : 45 x 590 x 520
Poids net (kg) : 13,0
Poids brut (kg) : 14,0
Témoin de chaleur résiduelle : sans
Position du bandeau de commande : Devant
Matériau de base de la surface : Verre dur
Couleur de la surface : Noir
Couleur du cadre : Noir
Certificats de conformité : CE
Longueur du cordon électrique (cm) : 100
Code EAN : 4242003742372

Types de consommation et de connexion

Puissance maximum de raccordement électrique (W) : 2
Puissance maxi gaz en W : 8000
Intensité (A) : 3
Tension (V) : 220-240
Fréquence (Hz) : 50; 60

iQ500
 EP6A6CB20
 Table gaz verre 60 cm
 Semi-fleur de plan de travail



- * Distance minimale entre la découpe de plaque et le mur
- ** Emplacement du raccordement gaz dans la découpe
- *** Éventuellement plus avec four installé en dessous ; voir les spécifications du four