

**iQ300, Réfrigérateur combiné pose-libre, 186 x 60 cm, Inox anti trace de doigts  
KG36NEICF**



#### Accessoires intégrés

- 2 x accumulateur de froid
- 1 x casier à oeufs
- 1 x bac à glaçons

Combiné noFrost avec compartiments hyperFresh pour conserver vos aliments plus longtemps, et en finir avec le dégivrage

- ✓ hyperFresh <0 °C> : plus d'espace pour les fruits et légumes. Un compartiment plus froid pour le poisson et la viande.
- ✓ noFrost : la corvée du dégivrage, c'est terminé.
- ✓ Paroi arrière profilée avec multiAirflow : une température homogène à tous les niveaux, pour tous vos aliments et boissons.
- ✓ bottleCooler : l'accessoire idéal pour rafraîchir et stocker vos bouteilles.
- ✓ Des portes en inox facile d'entretien grâce au revêtement anti traces.

#### Équipement

##### Données techniques

Classe d'efficacité énergétique: C  
 Consommation énergétique annuelle moyenne en kWh/an: 159 kWh / an  
 Somme des volumes des compartiments de congélation: 103 l  
 Somme des volumes des compartiments pour denrées hautement périssables: 218 l  
 Émissions de bruit acoustique dans l'air: 35 dB(A) re 1 pW  
 Classe d'émissions de bruit acoustique dans l'air: B  
 Type de construction: Pose libre  
 Porte habillable: livré sans façade  
 Hauteur: 1860 mm  
 Largeur appareil: 600 mm  
 Profondeur appareil: 665 mm  
 Poids net: 68,3 kg  
 Intensité: 10 A  
 Charnière de porte: Droite réversible  
 Fréquence: 50 Hz  
 Longueur du cordon électrique: 240 cm  
 Nombre de compresseurs: 1  
 Nombre de circuit de froid: 2  
 Ventilateur dans le compartiment réfrigérateur: non  
 Porte réversible: Oui  
 Nombre de clayettes réglables dans le réfrigérateur: 2  
 Clayettes spéciales bouteille: Oui



4 242003 919576

## iQ300, Réfrigérateur combiné pose-libre, 186 x 60 cm, Inox anti trace de doigts KG36NEICF

### Équipement

#### INFORMATIONS GENERALES

- Volume total : 321 l
- Classe d'efficacité énergétique C sur une échelle allant de A à G
- Consommation énergétique : 159 kWh/an
- noFrost multiAirflow

#### Design

- Portes inox anti-traces
- Poignées verticales intégrées

#### Confort et sécurité

- Eclairage LED à intensité progressive (softStart) dans le réfrigérateur
- Régulation électronique avec affichage LED de la température
- Chaque zone de température contrôlable et réglable séparément
- Alarme visuelle et sonore de porte ouverte
- 
- Alarme visuelle et sonore de température dans le congélateur

#### REFRIGERATEUR

- Réfrigérateur : Volume 218 l
- Super-réfrigération avec arrêt automatique
- 4 clayettes en verre de sécurité, dont 2 réglables en hauteur
- 1 grands et 1 petits balconnets
- Bottle cooler, Rack à bouteilles chromé
- 1 compartiment crèmerie

#### Système de conservation

- 1 compartiment hyperFresh avec ajustement du taux d'humidité - garde fruits et légumes frais plus longtemps
- hyperFresh (0-3°C) : garde viandes et poissons frais 2 x plus longtemps

#### CONGELATEUR

- Congélateur : Volume utile 103 l
- Super-congélation avec arrêt automatique
- Pouvoir de congélation : 9.5 kg en 24h
- 3 tiroirs de congélation transparents
- Autonomie en cas de coupure électrique : 14 h

#### INFORMATIONS TECHNIQUES

- Dimensions (H x L x P) : 186 x 60 x 66.5 cm
- Classe climatique : SN-T
- Niveau sonore : 35 DB, classe d'efficacité sonore : B
- Charnières à droite, réversibles
- Pieds avant réglables en hauteur, roulettes à l'arrière

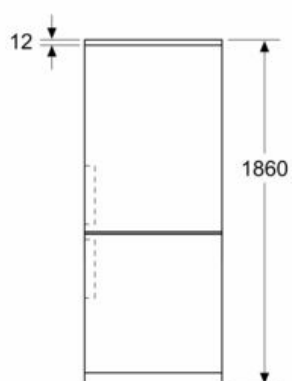
#### Accessoires

- accumulateur de froid, bac à glaçons, Casiers à oeufs

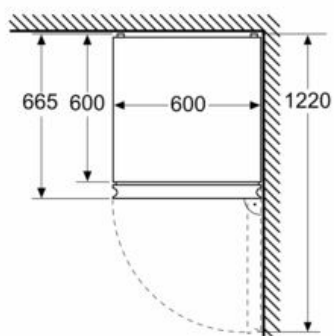
iQ300, Réfrigérateur combiné pose-  
libre, 186 x 60 cm, Inox anti trace de  
doigts  
KG36NEICF

## Cotes

Mesures en mm



Mesures en mm



Mesures en mm

