



**Série 6, Lave-linge front, 10 kg, 1400 trs/min
WGH254A0FR**



Accessoires en option

WMZ2200 :

WMZ2381 :

WMZPW20W : SOCLE AVEC TIROIR LAVE-LINGE

Lave-linge hautement efficace, doté de la technologie i-DOS qui permet des économies d'eau et de lessive. Optimisez vos économies d'énergie avec sa classe énergétique A-20% et réduisez votre pile de repassage avec Iron Assist.

- **i-DOS avec scan de la lessive** : dose la quantité exacte de lessive selon les besoins.
- **i-DOS** : mesure automatiquement la quantité précise de lessive et d'eau nécessaire.
- **Iron Assist** : réduit jusqu'à 50 % des plis sur vos textiles.
- **ActiveWater Plus** : détection automatique de la charge pour mieux maîtriser la consommation d'eau.
- **Speed Perfect** : un linge parfaitement propre avec des cycles jusqu'à 65 % moins longs.

Données techniques

Type de construction: Pose libre

Charnière de porte: À gauche

Couleur / matériau du corps: Blanc

Longueur du cordon électrique: 160,0 cm

Hauteur de l'appareil en cm: 845 mm

Dimensions du produit: 845x598 mm

Roulettes: non

Poids net: 78,8 kg

Volume du tambour: 70 l

Cadre de porte: Alu-Look, blanc

Puissance de raccordement: 2300 W

Intensité: 10 A

Tension: 220-240 V

Fréquence: 50 Hz

Certifié Energy Star: non

Cordon d'alimentation inclus: Oui

Type de prise: Fiche cont.terre/Gard.fil ter.

Long. du flex. d'arrivée d'eau (in): 59,05 "

Dimension du produit emballé: 34.27 x 25.70 x 27.23

Poids net: 174,000 lbs

Poids brut: 183,000 lbs

Longueur du flexible d'écoulement: 150,00 cm

Longeur du flexible d'arrivée d'eau: 1500,00 cm

Dimensions du produit emballé: 870 x 653 x 691 mm

Poids brut: 83,0 kg

Puissance de raccordement: 2300 W

Intensité: 10 A

Tension: 220-240 V

Fréquence: 50 Hz

Sécurité hydraulique: Anti-débordement

Vitesse d'essorage max.: 1400 rpm

Variateur de vitesse d'essorage: Réglable

Afficheur digital de temps restant: Oui

Indicateur de déroulement: Ecran LED, LED

Classe d'efficacité énergétique (règlement (UE) 2017/1369): A

Consommation énergétique pondérée en kWh pour 100 cycles de lavage Eco 40-60: 40 kWh

Capacité maximale en kg: 10,0 kg

Consommation d'eau du programme Eco en litres par cycle: 48 l

Durée du programme Eco 40-60 en heures et en minutes à la capacité nominale: 3:55 h

Classe d'efficacité d'essorage du programme Eco 40-60: B

Classe d'émissions de bruit acoustique dans l'air: B

Émissions de bruit acoustique dans l'air: 73 dB(A) re 1pW





Série 6, Lave-linge front, 10 kg, 1400 trs/ min WGH254A0FR

Lave-linge hautement efficace, doté de la technologie i-DOS qui permet des économies d'eau et de lessive. Optimisez vos économies d'énergie avec sa classe énergétique A-20% et réduisez votre pile de repassage avec Iron Assist.

Caractéristiques principales

- Classe d'efficacité énergétique¹ : A sur une échelle allant de A à G
- A -20% : 20 % plus efficace que la valeur limite de la classe d'efficacité énergétique A****
- Energie² / Eau³ : 40 kWh / 48 litres
- Capacité : 1 à 10 kg
- Durée progr. Eco 40-60⁴: 3:55 h
- Classe d'efficacité d'essorage : B
- Vitesse d'essorage : 1400 - 0 tr/min**
- Niveau sonore essorage : 73 dB (A) re 1 pW
- Classe d'efficacité sonore : B

Programmes/Options

- Programmes standard : Coton, Synthétiques, Délicat/soie, Laine/lavage à la main
- Programmes : Eco 40-60, Coton froid - 90°C, Synthétiques froid - 60°C, Auto 30°C, Essorage/Vidange, Mix rapide, Textiles Sport, Rinçage, Express 15/30 min, Délicat/Soie, Laine/Lavage main
- Programme automatique : lavage et dosage contrôlés par des capteurs
- Programmes disponibles via l'appli Home Connect : Chemises, Jeans/dark laundry

Options

- i-DOS : dosage automatique de lessive liquide et d'adoucissant
- Home Connect : surveillance et contrôle à distance, gestion de l'énergie, diagnostic à distance et autres programmes à

télécharger. Maintenez toujours votre appareil à jour grâce à la mise à jour du micrologiciel.

- Scan de la lessive : scannez le code-barres de votre détergent ou de votre assouplissant pour un dosage automatique et précis.
- Hygiène Plus : linge propre et élimination efficace des germes
- Iron Assist : réduisez les plis sur vêtements secs grâce à la vapeur
- Anti-taches : lavez 6 taches courantes en un clic, 10 taches supplémentaires via l'appli Home Connect
- L'option « Added Steam » peut réduire les plis jusqu'à 40 % pendant le cycle de lavage.*****
- Options (touches): Marche/arrêt, Fin dans, Taches, i-DOS 2.0, Départ à distance, Départ/Pause/Rajout de linge, Température, SpeedPerfect, Prélavage, Vitesse d'essorage/ Arrêt cuve pleine

Confort/Sécurité

- La fonction Rajout de linge permet de rajouter ou retirer des vêtements en cours de cycle
- Panneau de commande incliné, élégant et ergonomique, pour une utilisation facile
- Grand écran LED avec affichage clair indiquant déroulement du cycle, vitesse d'essorage max., temps restant, fin différé 24 h et recommandation de chargement
- Volume du tambour: 70 l
- Eclairage intérieur du tambour : non
- Tambour VarioDrum : soin des textiles garanti
- Compteur de cycles : suivez le nombre de programmes effectués
- EcoSilence Drive: moteur induction garanti 10 ans, alliant longévité, robustesse et silence
- EcoSilence Drive: moteur induction alliant longévité, robustesse et silence garanti 10 ans
- ActiveWater Plus : consommation d'eau adaptée, même aux petites charges, grâce à la détection automatique de charge
- Aquasensor pour un rinçage parfait
- Protection anti-débordement
- Design AntiVibration : stabilité et silence
- Détection mousse
- Indicateur de surdosage lessive
- Détection antibalourd
- Sécurité enfants
- Signal sonore fin de programme
- Hublot de 32cm, Alu-Look, blanc avec ouverture de la porte à 165°



Caractéristiques techniques

- Mise sous plan dans niche hauteur 85cm
- Dimensions (H x L): 845 mm x 598 mm
- Profondeur appareil hors porte : 590 mm
- Profondeur appareil porte incluse : 633 mm
- Profondeur appareil porte ouverte : 1074 mm

¹ Sur une échelle de classes d'efficacité énergétique de A à G

² Consommation d'énergie en kWh pour 100 cycles (programme Eco 40-60)

³ Consommation d'eau pondérée en litres par cycle (programme Eco 40-60)

⁴ Durée du programme Eco 40-60 en charge pleine

** valeur arrondie

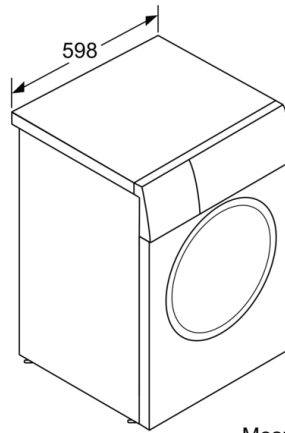
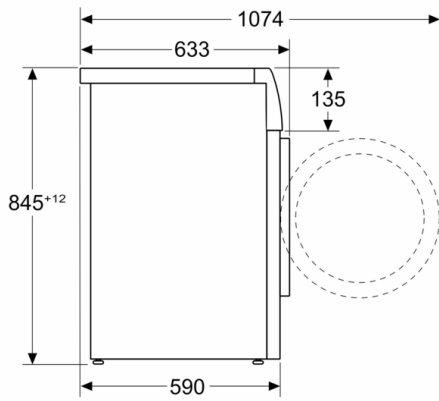
**** 20% plus efficace (40 kWh/100 cycles) que la valeur limite (51,5 kWh/100 cycles) de la classe d'efficacité énergétique A conformément au règlement délégué (UE) 2019/2014.

***** Test No. E-0096-PT-24 du Deutschen Institute für Textil- und Faserforschung Denkendorf (DITF) du 20.02.24, relatif à la réduction du froissement des vêtements commerciaux en coton (T-shirts et chemises) dans le programme Mix avec une charge de 4 kg et l'option vapeur ajoutée activée par rapport aux textiles non traités avec l'option vapeur ajoutée conformément à la norme DIN EN ISO 15487.



**Série 6, Lave-linge front, 10 kg, 1400 trs/
min
WGH254A0FR**

Mesures en mm



Mesures en mm