

KM 7373 FR

Table de cuisson à induction

avec zone de cuisson Flex pour les grands récipients de cuisson



- Sélection rapide par rangée de chiffres – ComfortSelect
- quatre zones de cuisson avec une zone de cuisson Flex
- En 806 mm de large avec cadre inox pour pose standard
- Communication avec la hotte – fonction automatique Con@ctivity

Code EAN: 4002516758747 / Numéro de matériel: 12425210 / Ancien Numéro de matériel: 26737310F

<b>Type de chauffage</b>	
Type de chauffage	Induction
<b>Modèle</b>	
Indépendant d'une cuisinière	•
<b>Design</b>	
Surface vitrocéramique	•
Couleur de la vitrocéramique	Noir
Cadre inox tout autour	•
Encastrement avec cadre	•
<b>Équipement zones cuisson</b>	
Nombre de zones de cuisson	4
Nombre de zones de cuisson	1
Nombre max. de récipients	4
<b>Zones de cuisson PowerFlex</b>	
Nombre	2
Type	Zone de cuisson Flex
Diamètre en mm	Ø 110-210
Puissance en W	2100
Booster en W	3000
<b>1e zone/zone de cuisson</b>	
Position	Avant gauche
Type	Zone de cuisson vario
Taille en mm	Ø 110-220
Puissance max. en W avec Booster	3000
Puissance max. en W	2300
<b>2e zone/zone de cuisson</b>	
Position	Arrière gauche
Type	Zone de cuisson vario
Taille en mm	Ø 90-160
Puissance max. en W avec Booster	1850
Puissance max. en W	1350
<b>3e zone/zone de cuisson</b>	
Position	droite
Type	Zone de cuisson Flex
Taille en mm	210x400
Puissance max. en W avec Booster	3650
Puissance max. en W	3000
<b>Confort d'utilisation</b>	
Miele@home	•
Commande par touches sensibles	ComfortSelect
Fonction automatique Con@ctivity	•
Détection de casseroles/de la taille des casseroles	•
Couleur d'affichage	Jaune
Début de cuisson automatique	•
Maintien au chaud	•
Fonction Stop & Go	•
Fonction de rappel (Recall)	•
Arrêt automatique	•
Détection permanente de casserole	•
Possibilité de réglages individuels (par ex. signaux sonores)	•

KM 7373 FR

Table de cuisson à induction

avec zone de cuisson Flex pour les grands récipients de cuisson



Code EAN: 4002516758747 / Numéro de matériel: 12425210 /

Ancien Numéro de matériel: 26737310F

Fonction Minuterie

•

### Efficacité et durabilité

Utilisation de la chaleur résiduelle

•

Consommation en mode arrêt en W

0,5

Consommation en mode veille en W

1,0

Consommation en mode veille avec maintien de la connexion au réseau en W

2,0

Durée jusqu'à l'arrêt automatique en mode Arrêt en min

20

Durée jusqu'à l'arrêt automatique en mode veille en min

20

Durée jusqu'à l'arrêt automatique en mode veille avec maintien de la connexion au réseau en min

20

### Confort d'entretien

Vitrocéramique facile à nettoyer

•

### Sécurité

Sécurité Oubli

•

Fonction de verrouillage

•

Verrouillage de la mise en marche

•

Ventilateur de refroidissement intégré

•

Sécurité anti-surchauffe

•

Indicateur de chaleur résiduelle

•

### Caractéristiques techniques

Dimensions en mm (largeur)

806

Dimensions en mm (hauteur)

55

Dimensions en mm (profondeur)

526

Dimensions de la découpe en mm (largeur) pour encastrement standard

750

Dimensions de la découpe en mm (profondeur) pour encastrement standard

490

Hauteur d'encastrement avec boîtier de raccordement (mm)

53

Poids en kg

11

Puissance totale de raccordement en kW

7,30

Longueur du câble d'alimentation électrique en m

1,4

Tension en V

230

Fréquence en Hz

50-60

### Accessoires fournis

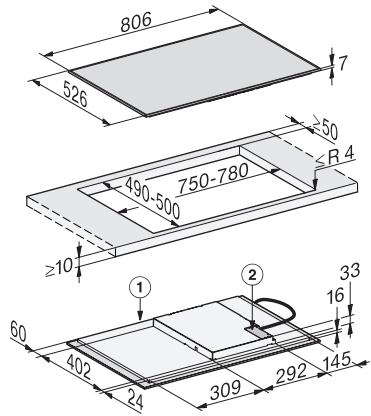
Câble d'alimentation

Oui

## KM 7373 FR

Table de cuisson à induction

avec zone de cuisson Flex pour les grands récipients de cuisson



KM7373FR, KM7372FR surface-mounted (Installation drawing)