



## Série 6, Sèche-linge pompe à chaleur, 8 kg WQG135DMFR

**A+++**

### Accessoires en option

WTZ27400 : KIT DE SUPERP+TABL BLANC SL WTR/WTX  
WTZ27410 : KIT DE SUPERP SS TABL BLANC SL WTR/WTX  
WTZPW20D : SOCLE AVEC TIROIR SECHE-LINGE

## Le sèche-linge à pompe à chaleur A+++ avec SelfCleaning condenser économise de l'énergie et son capteur AutoDry sait lorsque votre charge est prête, protégeant ainsi vos vêtements.

- **SelfCleaning Condenser** : se débarrasse lui-même des peluches pour conserver sa performance énergétique A+++.
- **AutoDry** : sèche votre linge automatiquement et précisément comme vous l'aimez.
- **Design AntiVibration**: conçu pour une grande stabilité et un fonctionnement silencieux.
- Sèche-linge respectueux de l'environnement avec agent de refroidissement eco-friendly (R290).
- **Ecran LED**: facile à utiliser.

### Données techniques

Type de construction : Pose libre  
Top amovible : non  
Charnière de porte : À droite  
Longueur du cordon électrique : 145,0 cm  
Hauteur avec top : 0 mm  
Dimensions du produit : 842 x 598 x 613 mm  
Poids net : 54,6 kg  
Gaz à effet de serre fluorés : Non  
Type de réfrigérant : R290  
Équipement hermétiquement scellé : Oui  
Code EAN : 4242005386093  
Puissance de raccordement : 600 W  
Intensité : 10 A  
Tension : 220-240 V  
Fréquence : 50 Hz  
Capacité coton : 8,0 kg  
Classe énergétique (2010/30/CE) : A+++  
Consommation énergétique des sèche-linge électroniques en pleine charge - NOUVEAU (2010/30/CE) : 1,41 kWh  
Durée du programme coton en pleine charge : 179 min  
Consommation énergétique des sèche-linge électroniques en demi-charge - NOUVEAU (2010/30/CE) : 0,84 kWh  
Durée du programme coton en demi-charge : 119 min  
Contrôle de la consommation énergétique sur les sèche-linge électroniques - NOUVEAU (2010/30/CE) : 176,0 kWh/annum  
Contrôle de la durée du cycle : 145 min  
Moyenne de l'efficacité énergétique en pleine charge (%) : 88 %  
Moyenne de l'efficacité énergétique en demi-charge (%) : 88 %  
Contrôle du taux d'humidité résiduelle (%) : 88 %





## Série 6, Sèche-linge pompe à chaleur, 8 kg WQG135DMFR

**Le sèche-linge à pompe à chaleur A+++ avec SelfCleaning condenser économise de l'énergie et son capteur AutoDry sait lorsque votre charge est prête, protégeant ainsi vos vêtements.**

### Caractéristiques principales

- selfCleaning Condenser : le condenseur se nettoie tout seul
- Classe d'efficacité énergétique<sup>1</sup>: A+++
- Energie<sup>2</sup>: 176 kWh
- Capacité : 1 - 8 kg
- Durée programme<sup>3</sup>: 179 min
- Niveau sonore : 64 dB (A) re 1 pW
- Classe d'efficacité de condensation<sup>4</sup>: B
- Efficacité de condensation<sup>5</sup>: 88 %
- Tambour inox 112L, SensitiveDrying System : un séchage tout en douceur
- Design AntiVibration : stabilité et silence
- Porte en verre, cadre cadre silver

### Programmes/Options

- Programmes : Coton, Synthétiques, Coton, Chemises, Cotton Eco, Duvet, Délicat, Serviettes, Mix, Express 40 min, Textiles sport, Synthétiques, Séchage laine en panier, Minuterie air chaud
- Programme de linge de lit : réduit l'emmêlement des draps grâce à la rotation inversée du tambour
- Options (touches): Prêt à repasser, Prêt à ranger, Extra sec, Fin différée, Anti froissage, Délicat, Signal sonore, Départ/Pause/Rajout, Fin différée 24 h
- Cycle anti-froissage 60 min
- Option demi-charge : optimise le séchage pour les petites charges.

### Confort/Sécurité

- Technologie AutoDry: séchage parfait
- Ecran LED pour temps restant et fin différée 24 h, déroulement du programme, fonctions spéciales
- Eclairage du tambour par LED
- Compteur de cycles : suivez le nombre de programmes effectués
- Signal sonore fin de programme
- Tuyau de vidange
- Sécurité enfants

### Caractéristiques techniques

- Mise sous plan dans niche hauteur 85cm
- Hauteur x Largeur appareil: 84.2 cm x 59.8 cm
- Profondeur appareil hors porte: 61.3 cm
- Profondeur appareil porte incluse: 64.8 cm
- Profondeur appareil porte ouverte: 109.6 cm
- Technologie pompe à chaleur avec agent de refroidissement eco-friendly R290 (gaz sans émission à effet de serre)

<sup>1</sup> Sur une échelle de classes d'efficacité énergétique de A+++ à D  
<sup>2</sup> Consommation d'énergie en kWh par an, pour 160 cycles de séchage du programme standard coton en charge pleine et charge partielle, et la consommation en mode veille

<sup>3</sup> Durée du programme standard coton en charge pleine

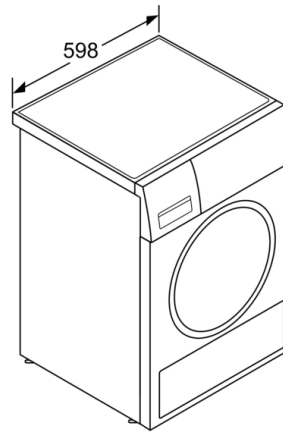
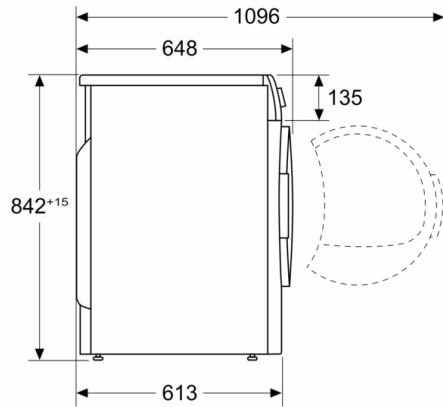
<sup>4</sup> Sur une échelle de classes d'efficacité de condensation de A à G

<sup>5</sup> Efficacité de condensation pondérée pour le programme standard coton en charge pleine et charge partielle



## Série 6, Sèche-linge pompe à chaleur, 8 kg WQG135DMFR

Mesures en mm



Mesures enmm