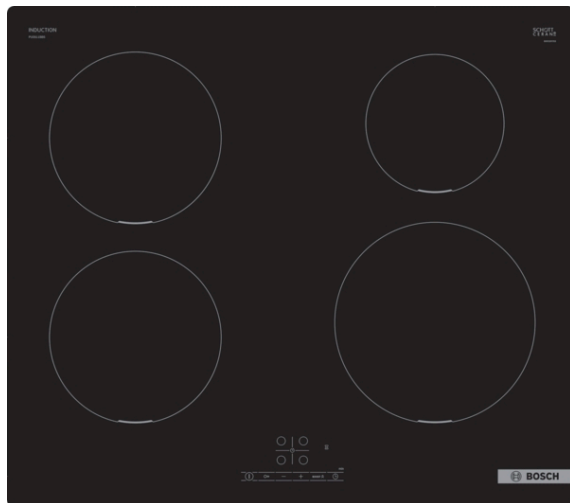




## Série 4, Table à induction, 60 cm, Noir PUE611BB5E



### Accessoires en option

HEZ390090 : WOK  
HEZ9ES100 : CAFETIERE ESPRESSO  
HEZ9SE040 : BATTERIE CUISINE 4 PCS  
HEZ9SE060 : BATTERIE CUISINE 6 PCS

## Table induction pour cuisiner vite, en toute sécurité et avec une faible consommation en énergie.

- **TouchSelect** : facilité de sélection de la zone de cuisson et des niveaux de puissance.
- **PowerBoost** : jusqu'à 50 % de puissance en plus pour des plaques à induction plus efficaces.
- **Timer avec fonction arrêt** : désactive la zone de cuisson sélectionnée une fois le temps programmé arrivé à échéance.
- **Sécurité enfant** : le bandeau est bloqué évitant tout changement de programmation non souhaité.
- **Table induction** : rapide, précis, facile à nettoyer avec une faible consommation d'énergie.

### Données techniques

Appellation produit/famille : Foyer en vitrocéramique  
Type de construction : Encastrable  
Source d'énergie : Électricité  
Nombre de foyers pouvant être utilisés simultanément : 4  
Niche d'encastrement : 51 x 560-560 x 490-500 mm  
Largeur appareil : 592 mm  
Dimensions appareil H x L x P : 51 x 592 x 522 mm  
Dimensions du produit emballé : 130 x 750 x 610 mm  
Poids net : 10,5 kg  
Poids brut : 11,6 kg  
Témoin de chaleur résiduelle : Indépendant  
Emplacement du bandeau de commande : Devant de la table  
Matériau de base de la surface : Vitrocéramique  
Couleur de la surface : Noir  
Certificats de conformité : AENOR, CE, Morocco  
Longueur du cordon électrique : 110 cm  
Code EAN : 4242005285082  
Puissance maximum de raccordement : 4600 W  
Tension : 220-240 V  
Fréquence : 50; 60 Hz



4 242005 285082



## Série 4, Table à induction, 60 cm, Noir PUE611BB5E

### Table induction pour cuisiner vite, en toute sécurité et avec une faible consommation en énergie.

- 60 cm : espace pour 4 casseroles ou poêles

#### Flexibilité des zones de cuisson

- Zone de cuisson avant gauche : 180 mm, 1.8 kW (PowerBoost 3.1 kW)
- Zone de cuisson arrière gauche : 180 mm, 1.8 kW (PowerBoost 3.1 kW)
- Zone de cuisson arrière droite : 145 mm , 1.4 kW (PowerBoost 2.2 kW)
- Zone de cuisson avant droite : 210 mm, 2.2 kW (PowerBoost 3.7 kW)

#### Confort d'utilisation

- Commande TouchSelect (+/-) : contrôlez la puissance à l'aide de boutons tactiles
- 17 positions de réglage : adaptez précisément la puissance sur 17 niveaux (9 niveaux principaux et 8 intermédiaires)
- Timer avec fonction arrêt : éteint la zone de cuisson à la fin du temps programmé (ex. : pour les œufs à la coque)
- Timer : une alarme retentit à la fin du temps programmé (ex. : pour les pâtes)

#### Gain de temps & efficacité

- PowerBoost sur chaque foyer
- Fonction QuickStart : détection automatique des récipients sur la zone de cuisson
- Fonction ReStart : en cas d'arrêt involontaire, rétablissez tous les réglages précédents en remettant la table de cuisson en marche dans les 4 secondes
- QuickStop : éteignez rapidement une zone de cuisson en appuyant longuement

#### Design

- Sans cadre

#### Sécurité

- Témoin de chaleur résiduelle à 2 niveaux : indique les zones de cuisson qui sont encore chaudes
- Sécurité enfants
- Interrupteur principal : éteignez toutes les zones de cuisson par simple pression d'un bouton
- Sécurité surchauffe

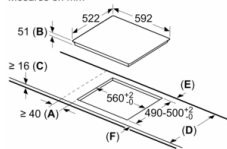
#### Données techniques

- Dimensions du produit (HxLxP mm) : 51 x 592 x 522
- Taille de niche requise pour l'installation (HxLxP mm) : 51 x 560 x (490 - 500)
- Épaisseur minimale du plan de travail : 16 mm
- Puissance de raccordement : 4.6 kW
- Fonction PowerManagement : permet de réduire la puissance de la table pour convenir à toute installation électrique
- Câble de raccordement : 1.1 m



## Série 4, Table à induction, 60 cm, Noir PUE611BB5E

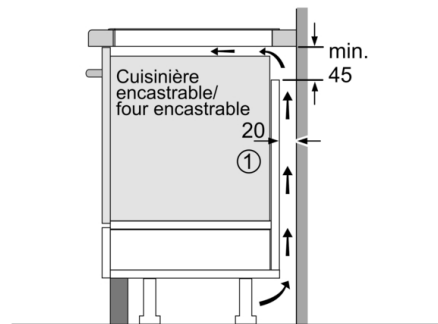
Mesures en mm



- A:** Distance minimum entre la découpe de la plaque de cuisson et le mur.
- B:** Profondeur d'encastrement
- C:** Le vide entre la surface du plan de travail et le haut de la façade du four doit être de 30 mm. Consulter les exigences d'espace pour le four.

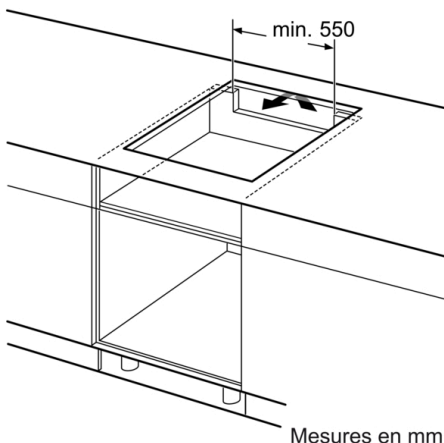
Le plan de travail dans lequel la plaque de cuisson est installée doit supporter des charges d'environ 60 kg ; des ossatures adaptées doivent être utilisées si nécessaire.

D	E	F
585-600	50	≥ 35
> 600	≥ 50	≥ 50

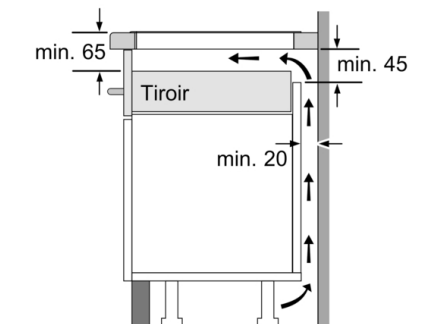


①  
Prévoir une fente d'aération

Mesures en mm



Mesures en mm



Mesures en mm