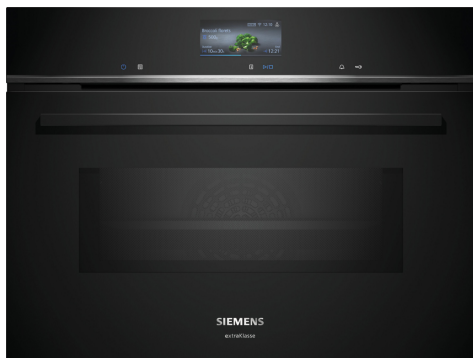


iQ700, Four intégrable compact avec fonction micro-ondes, 60 x 45 cm, Noir CM776GMB1F



2 x grille, 1 x lèchefrite pour pyrolyse

HZ632070 Lèchefrite, HZ634000 :, HZ636000 LECHEFRITE EN VERRE, HZ664000 :, HZ66X600 BANDEAU DE FINITION, HZ66X650 Accessory, HZ915003 PLAT A ROTIR EN VERRE 5,4 L, HZGOAS00 Câble de raccordement 3m, HZ327000 PIERRE A PAIN, HZ531010 :, HZ532010 :, HZ617000 PLAT A PIZZA, HZ629070 LECHEFRITE PERFOREE POUR AIRFRY, HZ631070 :

Le four micro-ondes intelligent varioSpeed, doté d'un Assistant à commande vocale pour un réglage intuitif des programmes et de l'activeClean pour un nettoyage sans effort.

- ✓ Écran TFT couleur tactile Plus : la navigation tactile pour une utilisation simple et intuitive.
- ✓ cookControl Pro : d'excellents résultats, quelle que soit la recette et en toutes circonstances.
- ✓ Assistant de four à commande vocale : sélectionnez intuitivement le meilleur programme.
- ✓ Pyrolyse : votre four se nettoie automatiquement.
- ✓ varioSpeed : des cuissons jusqu'à 2 fois plus rapides.

Autres fonctions: Four combiné micro-ondes
 Type de commandes: Electronique
 Dimensions appareil H x L x P: 455x594x548 mm
 Dimensions de la cavité: 237.0 x 480 x 392.0 mm
 Longueur du cordon électrique: 150.0 cm
 Poids net: 36.2 kg
 Poids brut: 39.3 kg
 Code EAN: 4242003961452
 Puissance maximum du micro-ondes: 900 W
 Puissance de raccordement: 3600 W
 Intensité: 16 A
 Tension: 220-240 V
 Fréquence: 50; 60 Hz
 Type de prise: Fiche cont.terre/Gard.fil ter.
 Accessoires inclus: 2 x grille, 1 x lèchefrite pour pyrolyse



iQ700, Four intégrable compact avec fonction micro-ondes, 60 x 45 cm, Noir CM776GMB1F

Type de four/Modes de cuisson

- 19 modes de cuisson : air pulsé 4D, convection naturelle, gril air pulsé, gril grande surface, gril petite surface, position pizza, coolStart (pour les surgelés), chaleur de sole, cuisson basse température, préchauffage, maintien chaud, hotAir doux, cuisson douce, micro-ondes, air pulsé 4D + micro-ondes, convection naturelle + micro-ondes, gril grande surface + micro-ondes, gril petite surface + micro-ondes, gril air pulsé + micro-ondes
- Puissance micro-ondes max : 900 W - 5 puissances micro-ondes (90 W, 180 W, 360 W, 600 W, boost)
- Technologie intelligente "Inverter" : la puissance maximale du micro-ondes est régulée à 600 W en cas d'utilisation prolongée pour préserver la qualité des aliments
- Préchauffage booster
- coolStart

Design :

- Ecran TFT couleur tactile Plus (96 mm x 42 mm)
- Cavité intérieure en noir diamant
- Nous vous recommandons de choisir des produits complémentaires dans la même gamme : iQ700, afin d'assurer une combinaison optimale de vos appareils encastrés.

Nettoyage :

- Nettoyage Pyrolyse
- Nettoyage hydrolyse

Confort d'utilisation

- Home Connect : pilotage et contrôle de votre four à distance
- Assistant à commande vocale
- EasyClock : Programmateur électronique
- roastingSensor Plus : sonde de cuisson 3 points
- cookControl Pro : recettes pré-programmées
- Commandes par touchControl
- système softMove : ouverture et fermeture douces assistées
- Préconisation de température
- Affichage de la température Contrôle optique de la montée en température Sonde électronique de température
- Eclairage LED
- Porte abattante
- Ventilateur de refroidissement

Sécurité

- Porte froide 4 vitres
- Porte froide
- Verrou de porte électronique, Sécurité enfants, coupure automatique du four, indicateur de chaleur résiduelle, touche marche, interrupteur au contact de la porte

Supports d'enfournement / Système d'extraction:

- Nombre de niveaux de rack : 3
- Rails télescopiques 1 niveau, pyrolysables

Accessoires inclus :

- grille, lèchefrite

Données techniques :

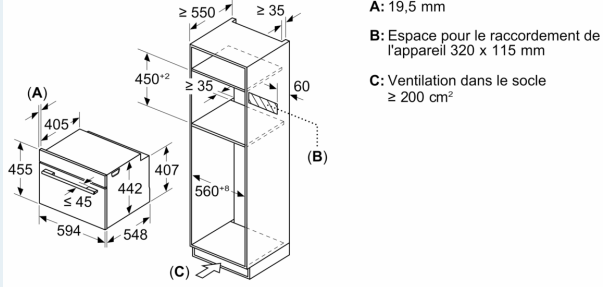
- Volume 45 l
- Réglage de température : 30 °C - 300 °C
- Câble de raccordement : 1.50 m
- Puissance totale de raccordement : 3.6 kW
- Tension nominale : 220 - 240 V

Dimensions:

- Dimensions d'encastrement (HxLxP): 560 mm - 568 mm x 450 mm - 455 mm x 550 mm
- Dimensions appareil (HxLxP): 455 x 594 x 548 mm
- Veuillez vous référer aux dimensions d'encastrement indiquées dans le plan d'installation.

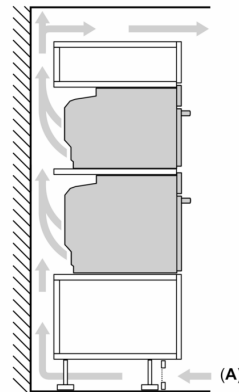
**iQ700, Four intégrable compact avec fonction micro-ondes, 60 x 45 cm, Noir
CM776GMB1F**

Mesures en mm

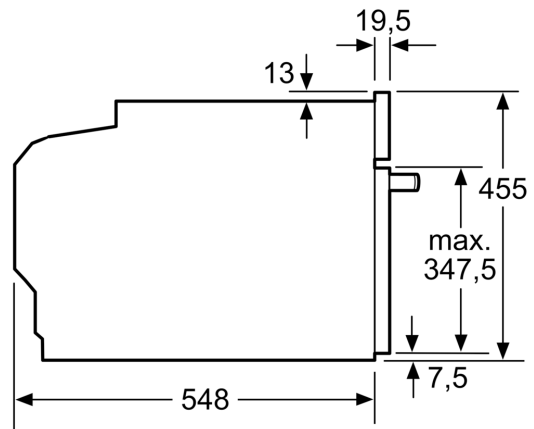
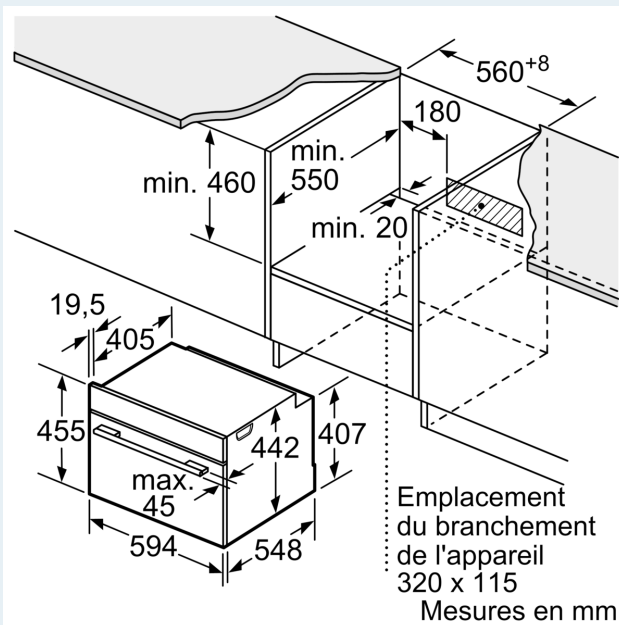


- A: 19,5 mm
- B: Espace pour le raccordement de l'appareil 320 x 115 mm
- C: Ventilation dans le socle $\geq 200 \text{ cm}^2$

Installation de deux appareils superposés
Échange d'air

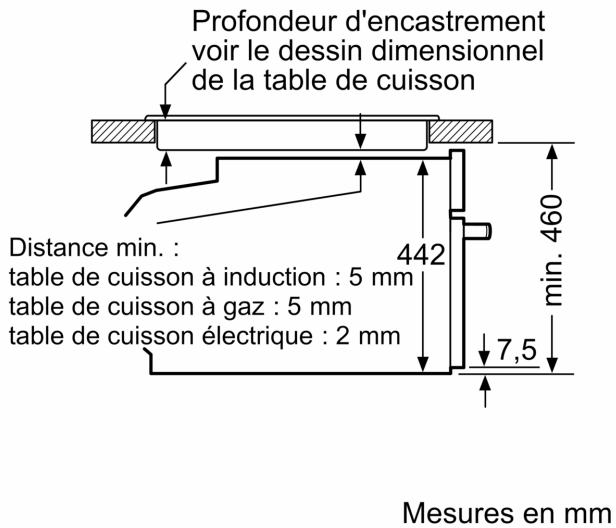


A: Entrée d'air $\geq 200 \text{ cm}^2$



Mesures en mm

Montage avec une table de cuisson.



Si l'appareil compact est installé sous une table de cuisson, les épaisseurs de plaque de travail suivantes (le cas échéant y compris la sous-structure) doivent être respectées.

Type de table de cuisson	épaisseur de plaque de travail min.	
	appliqué	affleurant
Table de cuisson à induction	42 mm	43 mm
table de cuisson à induction pleine surface	52 mm	53 mm
table de cuisson à gaz	32 mm	43 mm
table de cuisson électrique	32 mm	35 mm