

HAAS
+
SOHN

Uppsala III 209.15 ST

Fiche technique
Poêle à bois

FR

0420915161401b

Notes dans le texte



Les notes les plus importantes sont introduites par **AVERTISSEMENT**. Les notes introduites par **AVERTISSEMENT** attirent votre attention **sur un risque sérieux de blessure ou de dommage à l'appareil de chauffage**.



La note introduite par **Remarque** attire votre attention sur la possibilité de dommages à l'appareil de chauffage.



La note introduite par **Important** vous alerte des informations importantes pour le fonctionnement de votre appareil de chauffage.



La note elle-même attire votre attention, plus généralement, à l'information pertinente pour le fonctionnement de votre appareil de chauffage.

Table des matières

1. Spécifications techniques	1
1.1. Combustible appropriée, quantité de combustible pour charger le poêle	1
2. Dessin de cotation du poêle à bois	2
3. Liste des pièces de rechange	3
3.1. Déploiement complet	3
3.2. Position A1	5
3.3. Position A2, A3, A4, A5.....	6

1. Spécifications techniques

	Bûches	
Puissance de chauffage disponible	6,5 kW	
Puissance thermique nominale	6 kW	
Efficacité énergétique	80 %	
Concentration moyenne de CO à 13% de O ₂	625 mg/Nm ³	412 mg/MJ
Concentration moyenne de poussière à 13% de O ₂	19 mg/Nm ³	12 mg/MJ
Concentration moyenne de NOx à 13% de O ₂	95 mg/Nm ³	60 mg/MJ
Triple valeur de produits de combustion (trois paramètres de performance spécifiques des cheminées)		
Quantité de produits de combustion à la puissance nominale	5,6 g/s	
Température des produits de combustion dans la gorge de conduit de fumée	330 °C	
Min. tirage de la cheminée à la puissance nominale	12 Pa	

Distances de sécurité

Distances minimales par rapport aux matériaux inflammables:	cotés:	15 cm
	arrière:	15 cm
	devant (zona d'irradiamento):	80 cm

1.1. Combustible appropriée, quantité de combustible pour charger le poêle

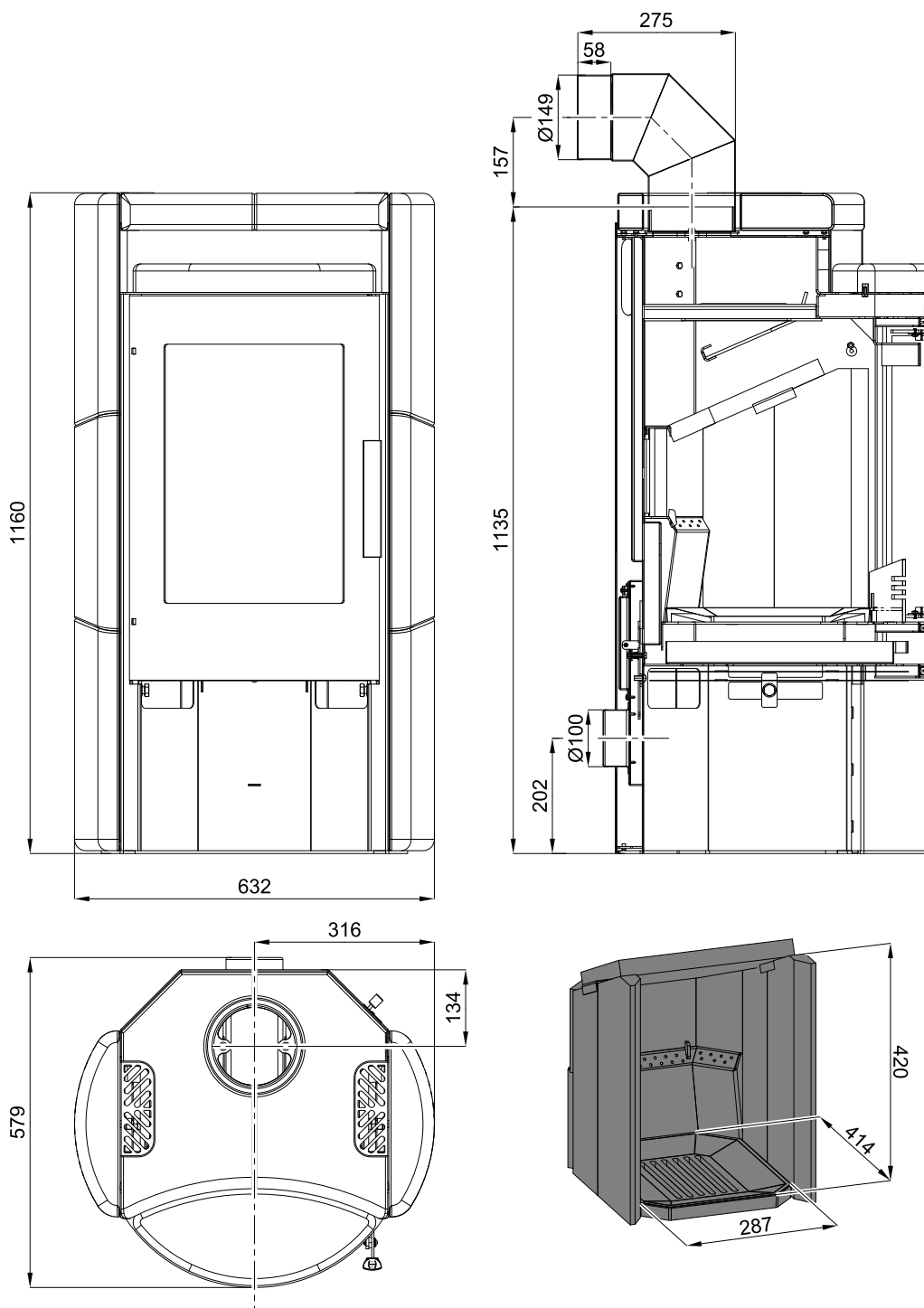
Combustible:	Max. dose de combustible de chargement
Bûches:	2 - 3 bûches (poids maximum de 2 kg)
Longueur de bois:	Max. 33 cm
Briquettes de sciure de bois (DIN51731):	1 briquette en sciure (max. 1,5 kg)
Briquette de lignite:	2 - 3 briquettes de lignite (poids maximum de 2 kg)



Note

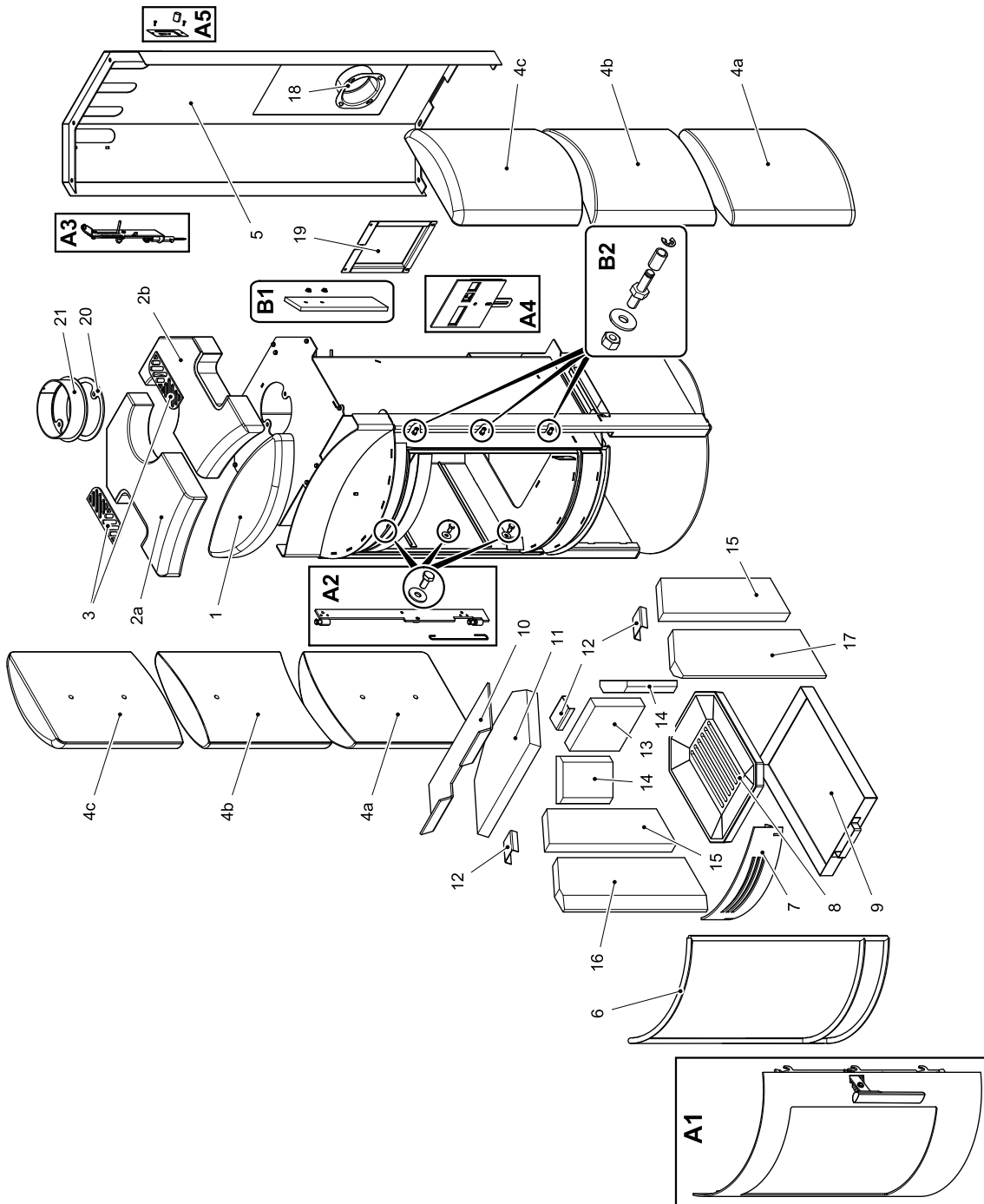
Lors du chauffage avec des bûches de bois, utilisez les essences de bois qui ont été stockées pendant deux ans et ayant une humidité résiduelle max. de 17 %.

2. Dessin de cotation du poêle à bois



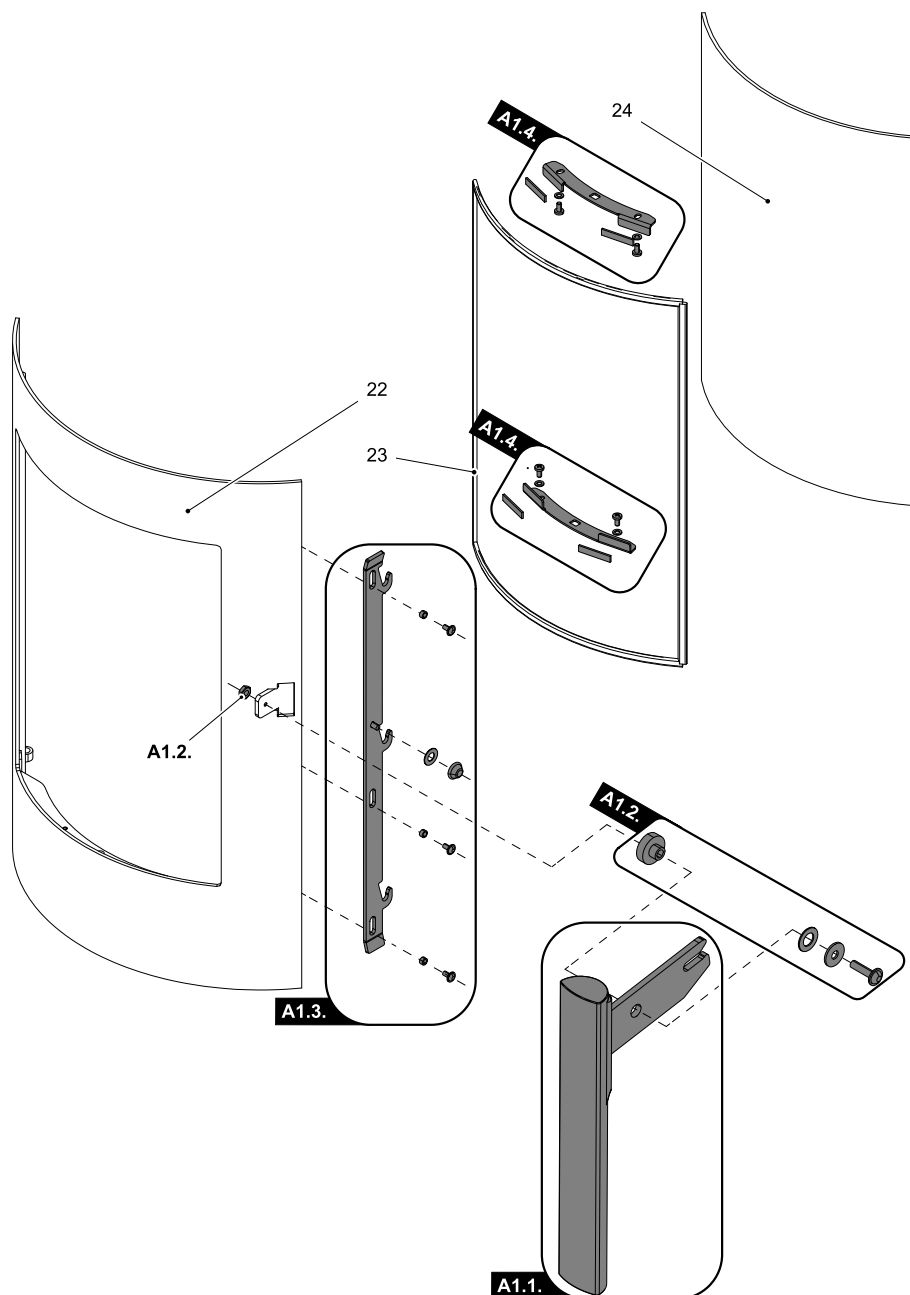
3. Liste des pièces de rechange

3.1. Déploiement complet



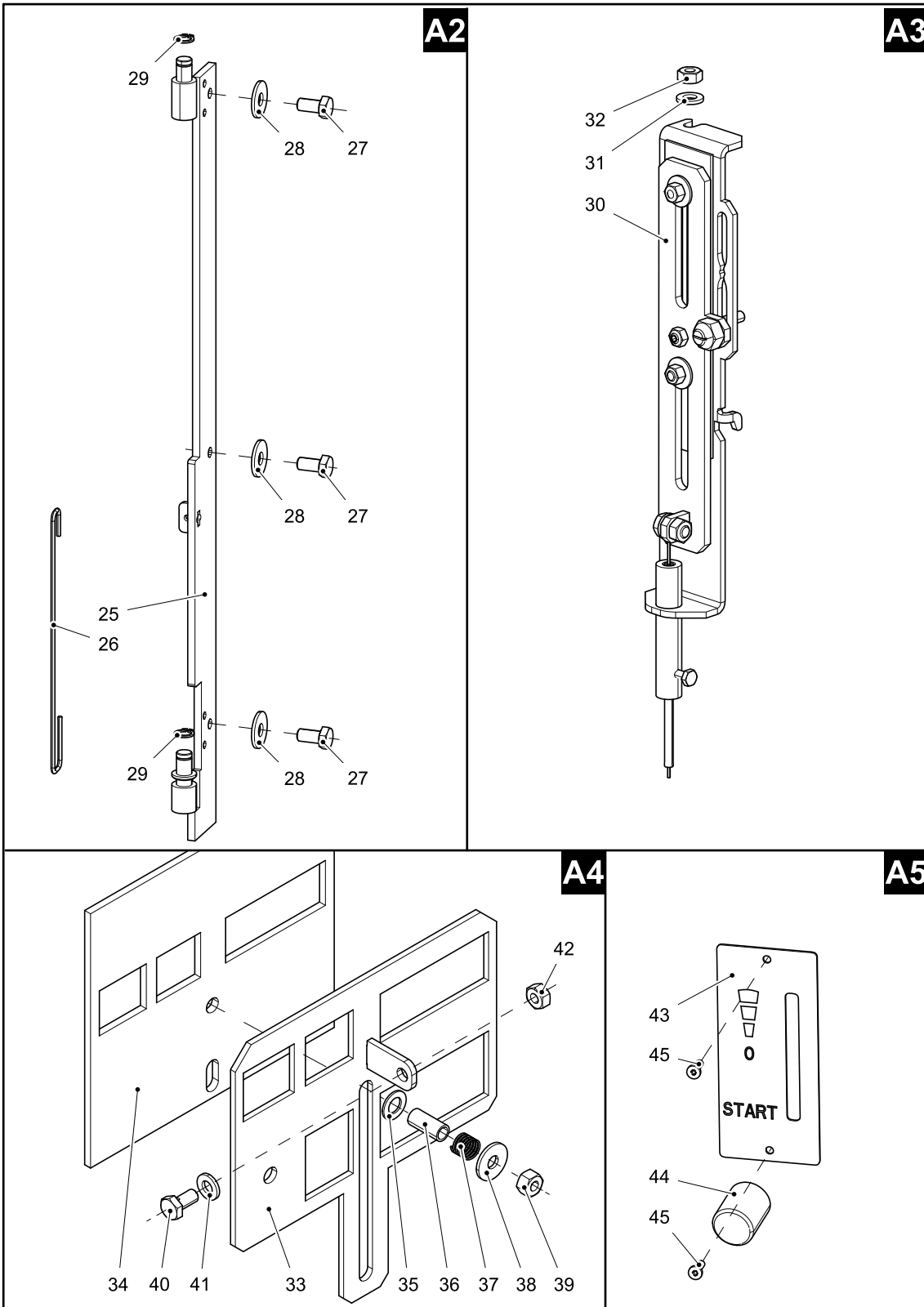
Réf.	Désignation	Nb de pièces	Référence
Déploiement complet			
A1	Porte de chambre de combustion (complète)/noir	1 pièce	0420915006300
A2	Charnière de porte (complète)/noir	1 pièce	0420915007405
A3	Régulateur (complet)/Easycontrol	1 pièce	0434515006060
A4	Tiroir (complet)	1 pièce	0420915005080
A5	Description (complète)	1 pièce	0429617006090
B1	Tôle de protection (complète)	1 pièce	0420915155008
B2	Axe + roue (complet)	3 pièce	0420915005001
1	Plaque pour compartiment réchaud	1 pièce	0420915156103
2a	Plaque de recouvrement gauche	1 pièce	0420915156102
2b	Plaque de recouvrement droite	1 pièce	0420915156101
3	Couverture/noir	2 pièce	0426915018001
4a	Élément latéral inférieur	2 pièce	0420915161120
4b	Élément latéral	2 pièce	0420915161121
4c	Élément latéral supérieur	2 pièce	0420915161120
5	Tablier arrière/noir	1 pièce	0420915155110
6	Joint d'étanchéité de la porte 14 mm (2420 mm)	1 pièce	0040014140005
7	Grille verticale/noir	1 pièce	0420615006508
8	Grille/noir	1 pièce	0020100070006
9	Cendrier	1 pièce	0420615005600
10	Écran libre supérieur	1 pièce	0420615006701
11	Écran libre inférieur	1 pièce	0050501320005
12	Fixation de briques/noir	3 pièce	0420015107001
13	Chamotte 30x160x155	1 pièce	0420615005501
14	Chamotte 30x120x155	2 pièce	0420615005502
15	Chamotte 30x125x395	2 pièce	0420615005503
16	Chamotte 30x165x445	1 pièce	0420615005504
17	Chamotte 30x165x445	1 pièce	0420615005505
18	Prise d'air extérieur (Ø100)	1 pièce	0088500050008
19	Couvercle du tiroir/noir	1 pièce	0420915006085
20	Élément d'étanchéité de conduit de fumée	1 pièce	0420915155004
21	Emboîtement du conduit de fumée/noir	1 pièce	0420915165001

3.2. Position A1



Réf.	Désignation	Nb de pièces	Référence
Position A1			
A1.1.	Poignée de porte et sa fixation	1 pièce	0420915005302
A1.2.	Kit de boulonnerie pour porte	1 pièce	0420915005002
A1.3.	Kit – Rail pour fermeture de la porte	1 pièce	0420915006003
A1.4.	Kit de pièces de fixation pour vitre	2 pièce	0420915006004
22	Porte de chambre de combustion/noir	1 pièce	0420915006200
23	Joint de vitre 10x4 mm (1650 mm)	1 pièce	0040210040005
24	Vitre pour porte (4xR269x361.6x490)	1 pièce	0420615005304

3.3. Position A2, A3, A4, A5



FR

Réf.	Désignation	Nb de pièces
Position A2		
25	Charnière de porte	1 pièce
26	Ressort de la porte de la chambre de combustion	1 pièce
27	Vis à tête hexagonale M8x16 DIN 933	3 pièce
28	Rondelle plate 8,4 DIN 9021A	3 pièce
29	Anneau d'arrêt 10 DIN 471	2 pièce
30	Vis STHC à bout plat M6x8 DIN 913	4 pièce
Position A3		
31	Régulateur/Easycontrol	1 pièce
32	Rondelle plate 5,3 DIN 125	1 pièce
33	Écrou hexagonale M5 DIN 934	1 pièce
Position A4		
34	Tiroir	1 pièce
35	Joint pour tiroir	1 pièce
36	Rondelle plate 8 DIN 988	1 pièce
37	Enveloppe du régulateur	1 pièce
38	Enveloppe du ressort	1 pièce
39	Rondelle plate 6,4 DIN 9021A	1 pièce
40	Écrou hexagonale M6 DIN 980V	1 pièce
41	Vis à tête hexagonale M6x12 DIN 933	1 pièce
42	Rondelle plate 6,4 DIN 125	1 pièce
43	Écrou hexagonal M6 DIN 934	1 pièce
Position A5		
44	Description	1 pièce
45	Bouton de régulation	1 pièce
46	Vis à tête cylindrique M3x10 BN 9524	2 pièce