

## iQ100, Réfrigérateur combiné intégrable, 177.2 x 54.1 cm, Charnières à glissières KI86VNSE0



### Accessoires en option

GS6BZR00 :  
 KS6BZR00 ACCESSOIRE BOUTEILLE  
 KSGGZM00 Beurrier

Réfrigérateur combiné intégrable avec LowFrost pour un effort de dégivrage réduit.

- ✓ Éclairage LED : avec un éclairage puissant et homogène, vous trouvez rapidement tout ce qu'il vous faut dans votre réfrigérateur.
- ✓ Les 3 portes transparentes du congélateur permettent une vue facile du contenu du congélateur
- ✓ Clayettes très résistantes, en verre de sécurité, faciles à nettoyer

### Équipement

#### Données techniques

Classe d'efficacité énergétique: ..... E  
 Consommation énergétique annuelle moyenne: ..... 229 kWh / an  
 Volume utile partie congélation: ..... 84 l  
 Volume utile partie réfrigération: ..... 183 l  
 Niveau sonore: ..... 35 dB(A) re 1 pW  
 Classe de niveau sonore: ..... B  
 Design: ..... Encastrable  
 Porte habillable: ..... livré sans façade  
 Hauteur: ..... 1772 mm  
 Largeur: ..... 541 mm  
 Profondeur: ..... 548 mm  
 Niche d'encastrement: ..... 1775.0 x 560 x 550 mm  
 Poids net: ..... 50.6 kg  
 Intensité: ..... 10 A  
 Charnière de porte: ..... Droite réversible  
 Tension: ..... 220-240 V  
 Fréquence: ..... 50 Hz  
 Longueur du cordon électrique: ..... 230.0 cm  
 Nombre de compresseurs: ..... 1  
 Nombre de circuit de froid: ..... non  
 Ventilateur dans le compartiment réfrigérateur: ..... non  
 Porte réversible: ..... Oui  
 Nombre de clayettes réglables dans le réfrigérateur: ..... 3  
 Clayettes spéciales bouteille: ..... non  
 Froid ventilé: ..... Non  
 Type de montage: ..... N/A  
 Type de charnière: ..... Porte à glissières



## iQ100, Réfrigérateur combiné intégrable, 177.2 x 54.1 cm, Charnières à glissières KI86VNSE0

### Équipement

#### INFORMATIONS GENERALES

- Volume total : 267 l
- Réfrigérateur : Volume 183 l
- Congélateur : Volume 84 l
- Classe d'efficacité énergétique E sur une échelle allant de A à G
- Consommation énergétique : 229 kWh/an
- Niveau sonore : 35 DB, classe d'efficacité sonore : B

#### Confort et sécurité

- Technologie lowFrost
- Régulation électronique avec affichage LED de la température
- Montage facile EasyInstallation

#### REFRIGERATEUR

- Eclairage LED dans le réfrigérateur
- 4 clayettes en verre de sécurité, dont 3 réglables en hauteur
- 3 balconnets

#### Système de conservation

- 1 freshBox

#### CONGELATEUR

- Super-congélation avec arrêt automatique
- Pouvoir de congélation : 4.2 kg en 24h
- 3 tiroirs de congélation transparents
- Autonomie en cas de coupure électrique : 9 h

#### INFORMATIONS TECHNIQUES

- Encastrement H x L x P : 177.5 cm x 56 cm x 55 cm
- Dimensions (H x L x P) : 177.2 x 54.1 x 54.8 cm
- Classe climatique : SN-ST
- Charnières à droite, réversibles
- Voltage 220 - 240 V
- Longueur du câble d'alimentation : 230 cm

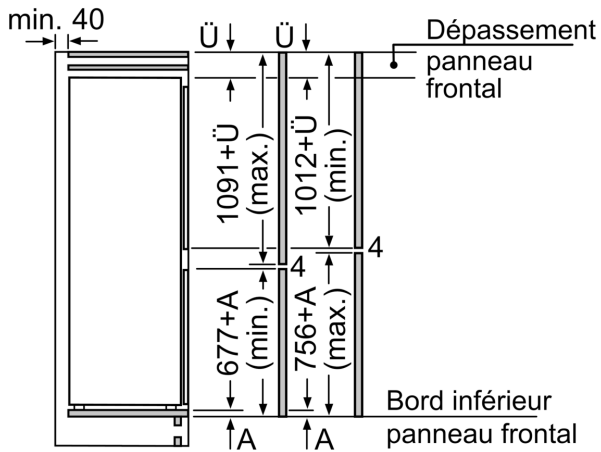
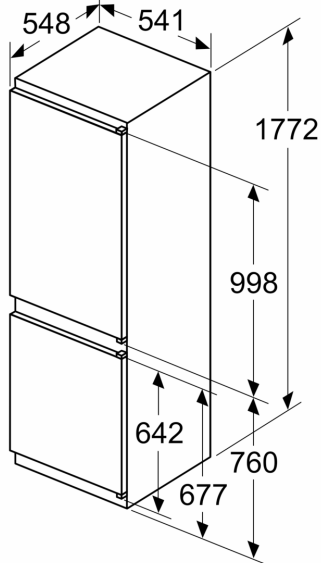
#### Accessoires

- bac à glaçons, Casiers à oeufs

iQ100, Réfrigérateur combiné  
intégrable, 177.2 x 54.1 cm,  
Charnières à glissières  
KI86VNSE0

Cotes

mesures en mm



Les dimensions de porte de meuble indiquées  
sont valables pour un joint de porte de 4 mm.

Mesures en mm

