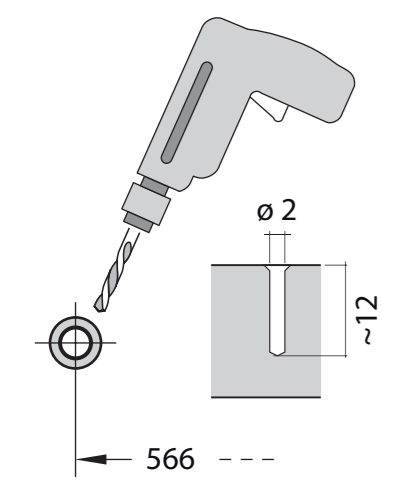
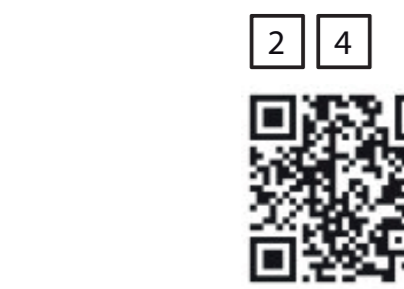
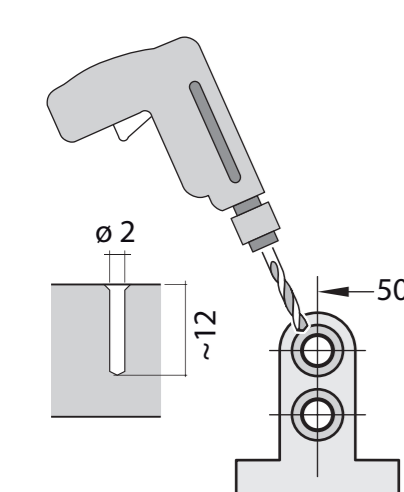


GV 64x B Voll-I - 81,5 cm - k.SW 9001 881 830 (0310)



566

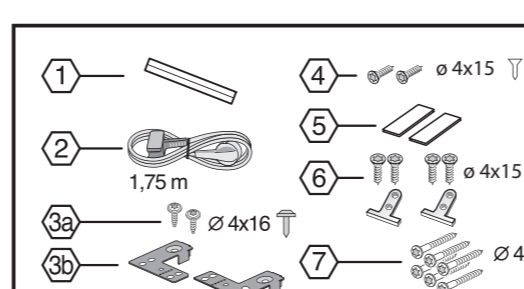
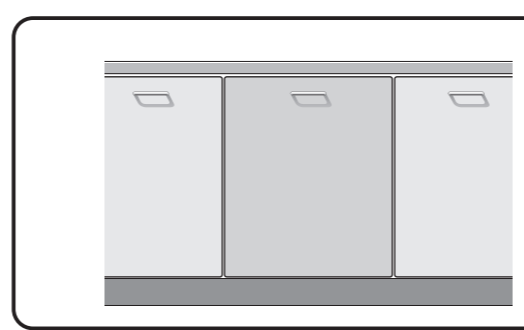


502

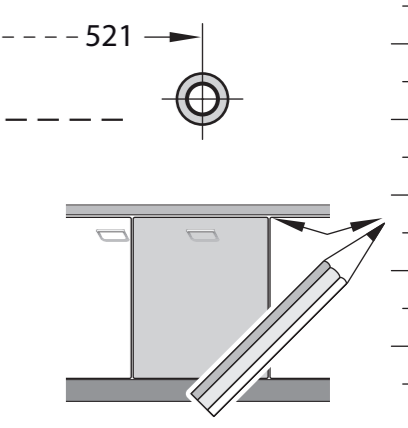
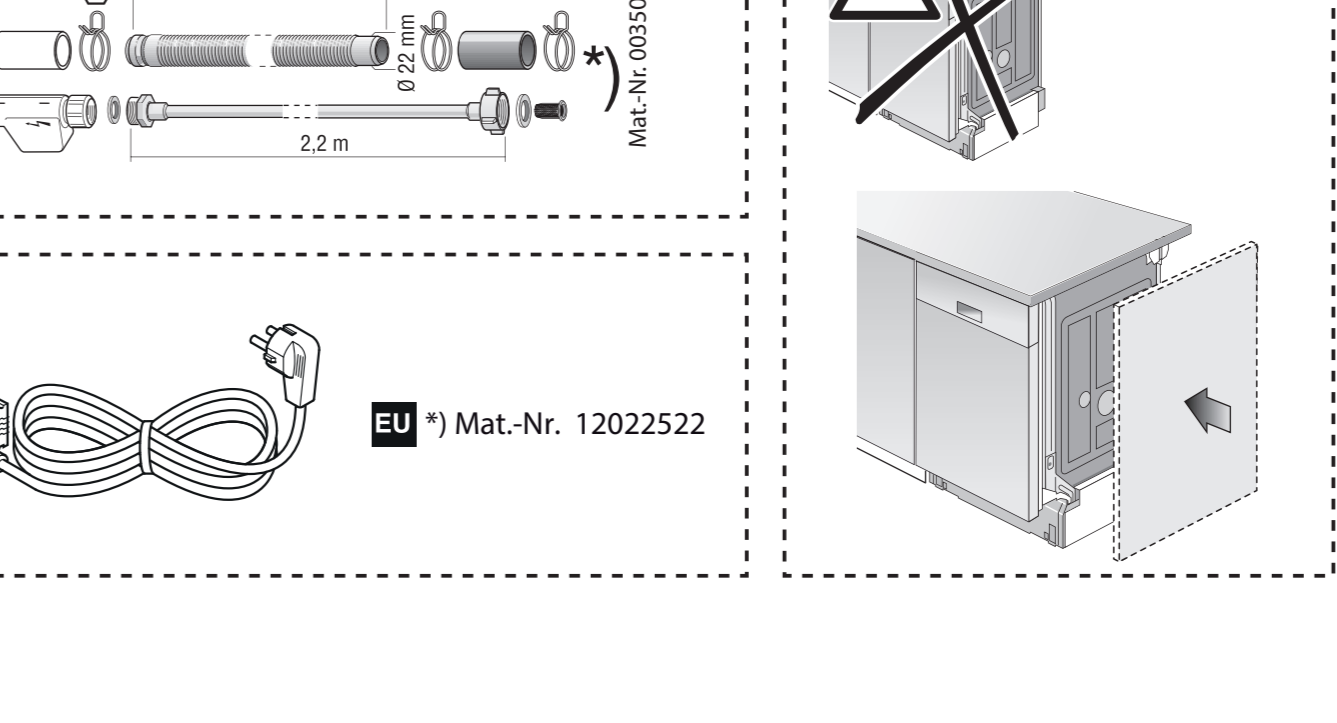
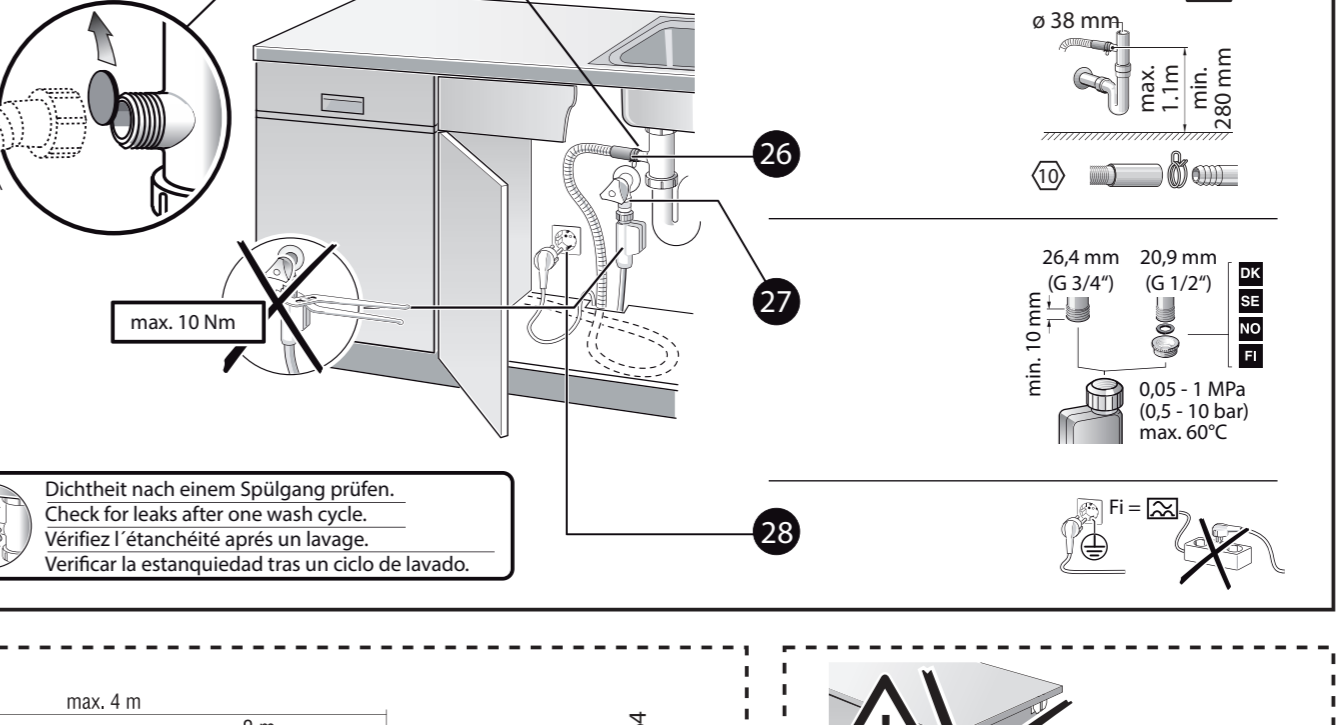
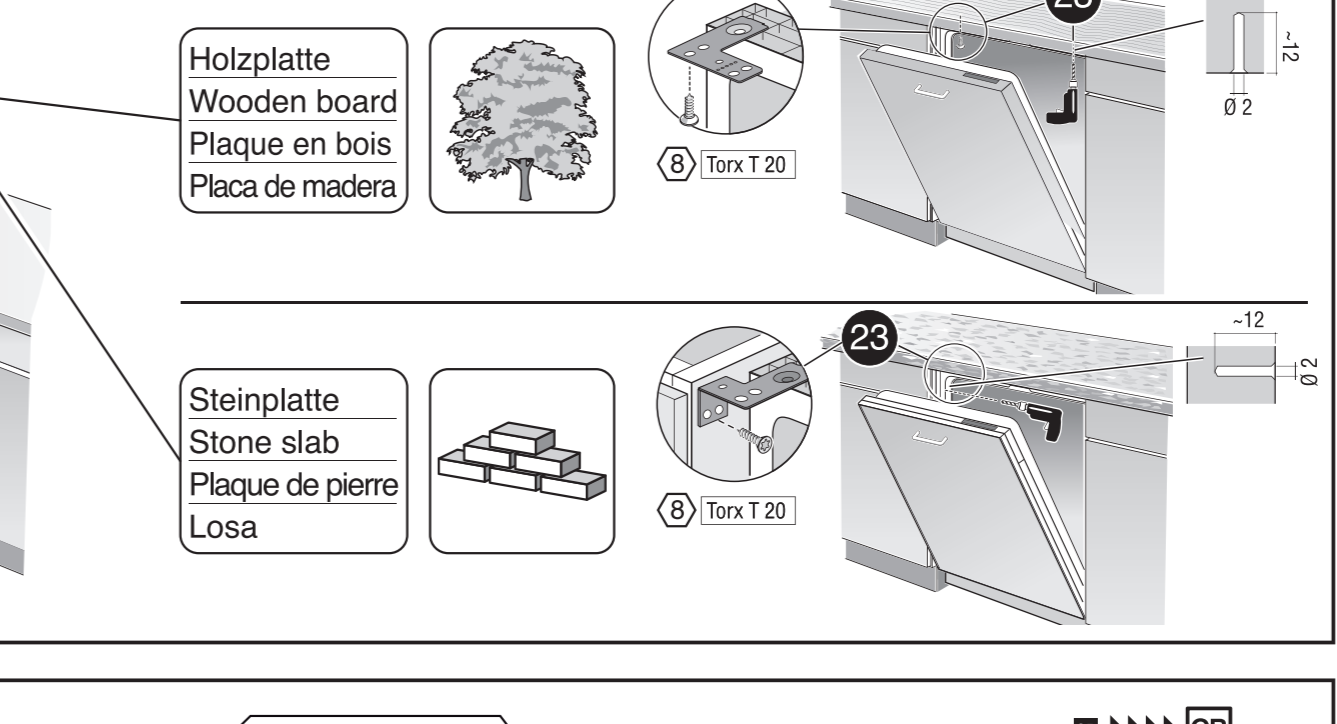
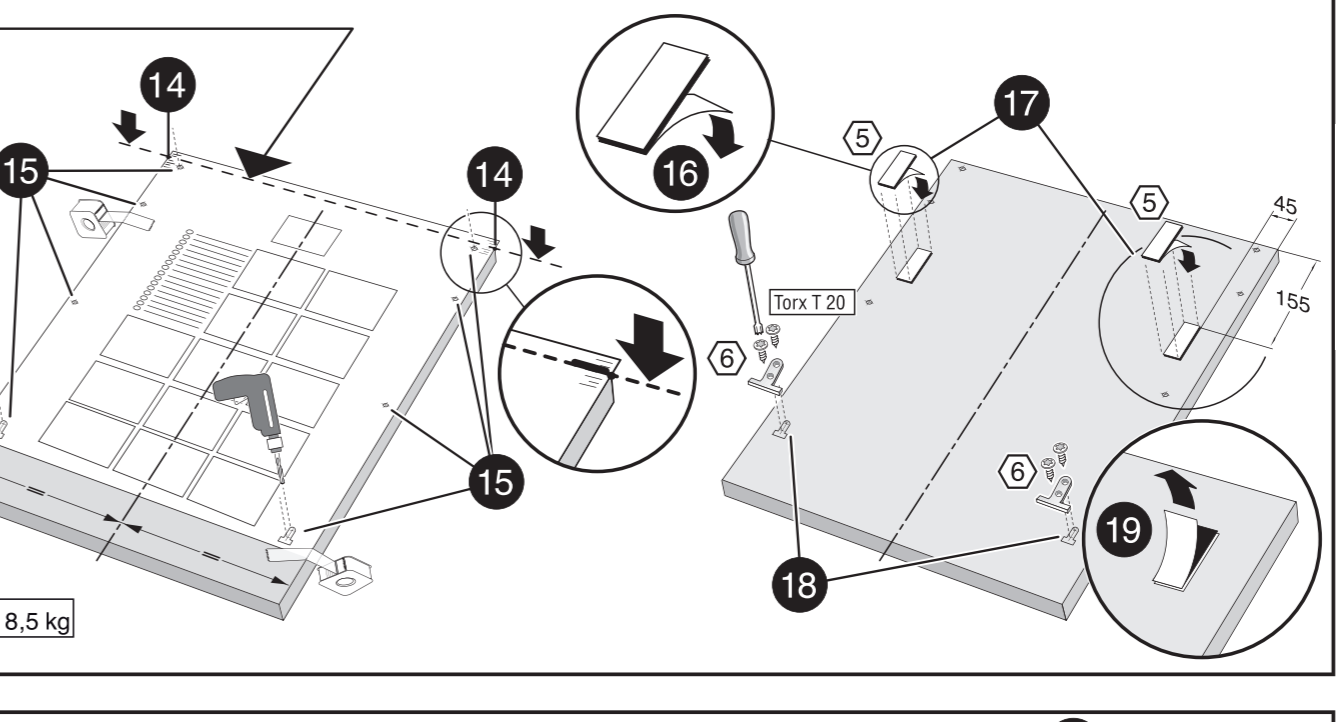
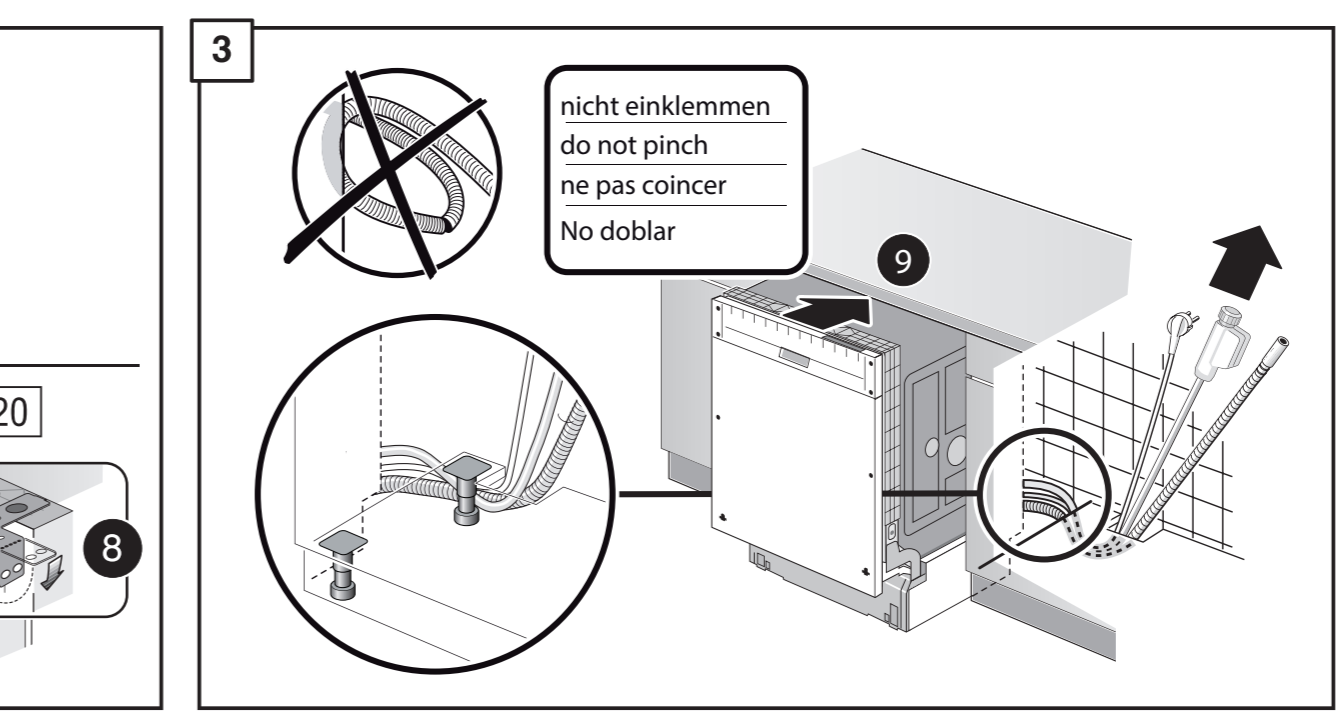
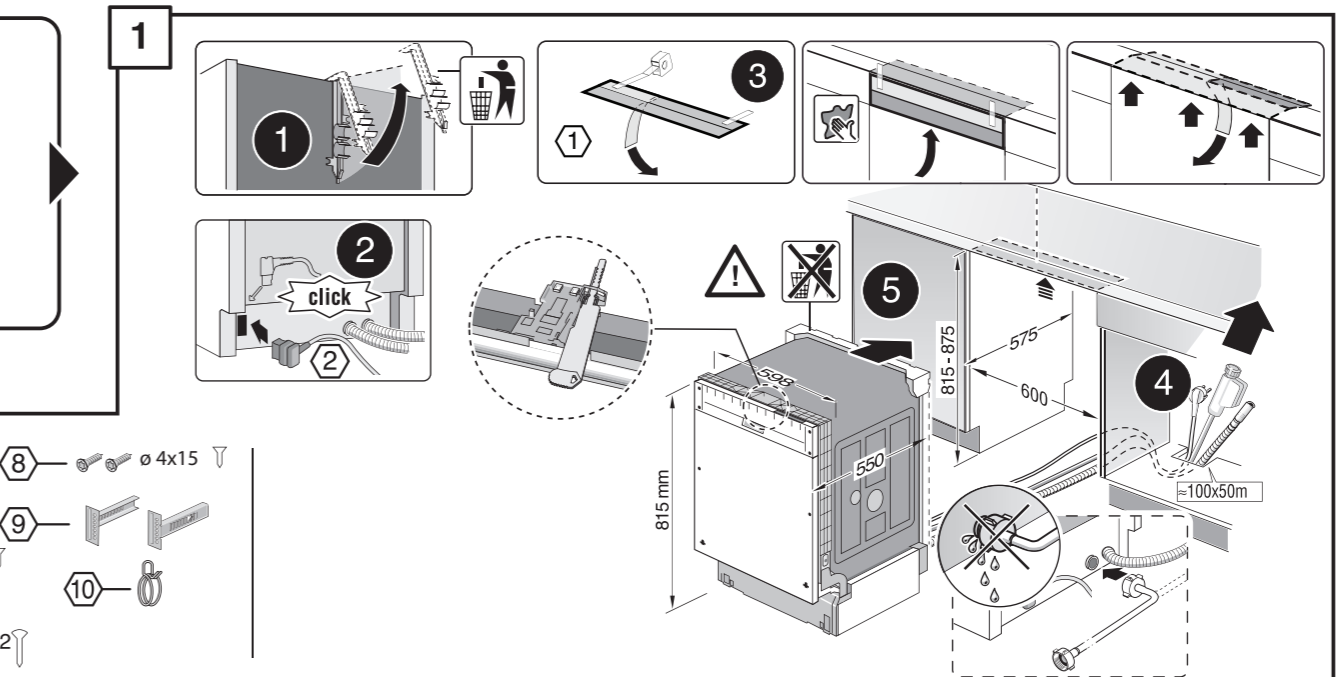
**de** Montageanleitung  
 \*) über Kundendienst erhältlich  
**en** Installation Instructions  
 \*) Available from customer service  
**fr** Notice de montage  
 \*) Disponible par le biais du Service après-vente  
**it** Montagevorschritt  
 \*) tegen meerprijs bij de Servicedienst verkrijgbaar  
**ru** Инструкция по монтажу  
 \*) можно получить в сервисном центре  
**uk** Інструкція з монтажу  
 \*) можна отримати через сервісну службу  
**pl** Instrukcja montażu  
 \*) Do uzyskania w punkcie serwisowym  
**es** Instrucciones de montaje  
 \*) Se puede adquirir a través del Servicio de Atención Técnica Oficial de la marca  
**pt** Instruções de montagem  
 \*) Pode ser adquirido nos nossos Serviços Técnicos  
**gr** Οδηγός τοποθέτησης  
 \*) Διατίθεται από την υπηρεσία τεχνικής επίθεσης της μάρκας  
**tr** Montaj kılavuzu  
 \*) Yetkili servis üzerinden alınabilir  
**sv** Monteringsanvisning  
 \*) Kan fås via Service  
**nl** Monteringswijzing  
 \*) Kies hos kundenservice  
**da** Monteringsvejledning  
 \*) Kan købes hos serviceafdelingen  
**fi** Asennusohje  
 \*) Saatavissa huoltopalvelusta

**ca** Montajni návod  
 \*) K dispozícií pries servisní služby  
**sk** Návod na montáž  
 \*) Dostaneťe v službe zákazníkom  
**pl** Instrukcja montażu  
 \*) Do uzyskania w punkcie serwisowym  
**es** Instrucciones de montaje  
 \*) Se puede adquirir a través del Servicio de Atención Técnica Oficial de la marca  
**pt** Instruções de montagem  
 \*) Pode ser adquirido nos nossos Serviços Técnicos  
**gr** Οδηγός τοποθέτησης  
 \*) Διατίθεται από την υπηρεσία τεχνικής επίθεσης της μάρκας  
**tr** Montaj kılavuzu  
 \*) Yetkili servis üzerinden alınabilir  
**sv** Monteringsanvisning  
 \*) Kan fås via Service  
**nl** Monteringswijzing  
 \*) Kies hos kundenservice  
**da** Monteringsvejledning  
 \*) Kan købes hos serviceafdelingen  
**fi** Asennusohje  
 \*) Saatavissa huoltopalvelusta

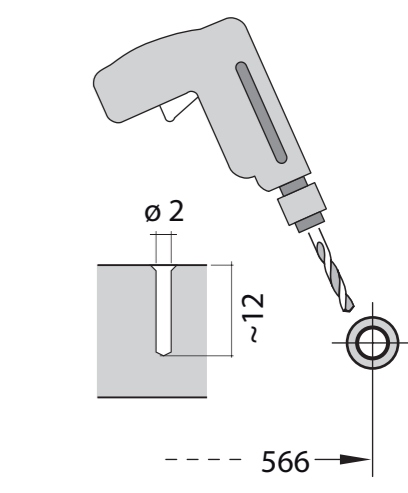
**ru** Инструкция по монтажу  
 \*) Можно получить в сервисном центре  
**uk** Інструкція з монтажу  
 \*) можна отримати через сервісну службу  
**pl** Instrukcja montażu  
 \*) Do uzyskania w punkcie serwisowym  
**es** Instrucciones de montaje  
 \*) Se puede adquirir a través del Servicio de Atención Técnica Oficial de la marca  
**pt** Instruções de montagem  
 \*) Pode ser adquirido nos nossos Serviços Técnicos  
**gr** Οδηγός τοποθέτησης  
 \*) Διατίθεται από την υπηρεσία τεχνικής επίθεσης της μάρκας  
**tr** Montaj kılavuzu  
 \*) Yetkili servis üzerinden alınabilir  
**sv** Monteringsanvisning  
 \*) Kan fås via Service  
**nl** Monteringswijzing  
 \*) Kies hos kundenservice  
**da** Monteringsvejledning  
 \*) Kan købes hos serviceafdelingen  
**fi** Asennusohje  
 \*) Saatavissa huoltopalvelusta



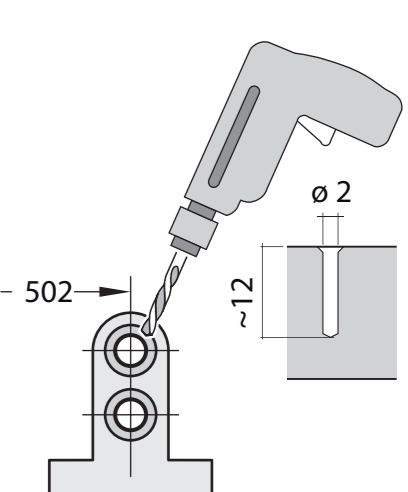
- 1 1.75 m
- 2 1.75 m
- 3 1.75 m
- 4 4x15
- 5 4x15
- 6 4x15
- 7 4x15
- 8 4x15
- 9 4x15
- 10 4x15
- 11 4x15
- 12 4x15
- 13 4x15
- 14 4x15
- 15 4x15
- 16 4x15
- 17 4x15
- 18 4x15
- 19 4x15
- 20 4x15
- 21 4x15
- 22 4x15
- 23 4x15
- 24 4x15
- 25 4x15
- 26 4x15
- 27 4x15
- 28 4x15
- 29 4x15
- 30 4x15
- 31 4x15
- 32 4x15
- 33 4x15
- 34 4x15
- 35 4x15
- 36 4x15
- 37 4x15
- 38 4x15
- 39 4x15
- 40 4x15
- 41 4x15
- 42 4x15



9001 881 830 (0310)



566

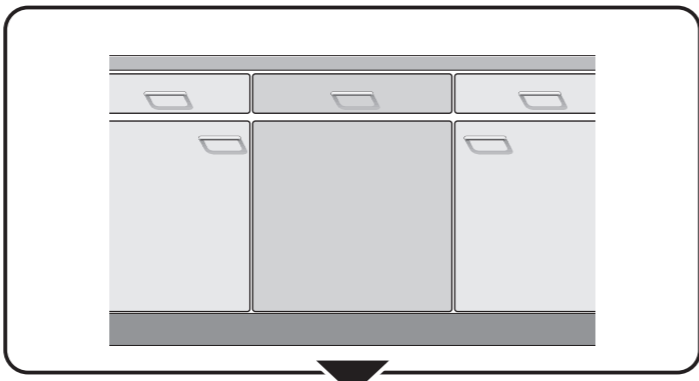
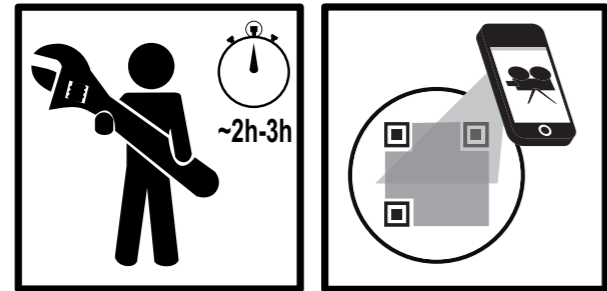


502

**de** Montageanleitung  
 \*) über Kundendienst erhältlich  
**en** Installation Instructions  
 \*) Available from customer service  
**fr** Notice de montage  
 \*) Disponible par le biais du Service après-vente  
**it** Montagevorschritt  
 \*) tegen meerprijs bij de Servicedienst verkrijgbaar  
**ru** Инструкция по монтажу  
 \*) можно получить в сервисном центре  
**uk** Інструкція з монтажу  
 \*) можна отримати через сервісну службу  
**pl** Instrukcja montażu  
 \*) Do uzyskania w punkcie serwisowym  
**es** Instrucciones de montaje  
 \*) Se puede adquirir a través del Servicio de Atención Técnica Oficial de la marca  
**pt** Instruções de montagem  
 \*) Pode ser adquirido nos nossos Serviços Técnicos  
**gr** Οδηγός τοποθέτησης  
 \*) Διατίθεται από την υπηρεσία τεχνικής επίθεσης της μάρκας  
**tr** Montaj kılavuzu  
 \*) Yetkili servis üzerinden alınabilir  
**sv** Monteringsanvisning  
 \*) Kan fås via Service  
**nl** Monteringswijzing  
 \*) Kies hos kundenservice  
**da** Monteringsvejledning  
 \*) Kan købes hos serviceafdelingen  
**fi** Asennusohje  
 \*) Saatavissa huoltopalvelusta

**ca** Montajni návod  
 \*) K dispozícií pries servisní služby  
**sk** Návod na montáž  
 \*) Dostaneťe v službe zákazníkom  
**pl** Instrukcja montażu  
 \*) Do uzyskania w punkcie serwisowym  
**es** Instrucciones de montaje  
 \*) Se puede adquirir a través del Servicio de Atención Técnica Oficial de la marca  
**pt** Instruções de montagem  
 \*) Pode ser adquirido nos nossos Serviços Técnicos  
**gr** Οδηγός τοποθέτησης  
 \*) Διατίθεται από την υπηρεσία τεχνικής επίθεσης της μάρκας  
**tr** Montaj kılavuzu  
 \*) Yetkili servis üzerinden alınabilir  
**sv** Monteringsanvisning  
 \*) Kan fås via Service  
**nl** Monteringswijzing  
 \*) Kies hos kundenservice  
**da** Monteringsvejledning  
 \*) Kan købes hos serviceafdelingen  
**fi** Asennusohje  
 \*) Saatavissa huoltopalvelusta

**ru** Инструкция по монтажу  
 \*) Можно получить в сервисном центре  
**uk** Інструкція з монтажу  
 \*) можна отримати через сервісну службу  
**pl** Instrukcja montażu  
 \*) Do uzyskania w punkcie serwisowym  
**es** Instrucciones de montaje  
 \*) Se puede adquirir a través del Servicio de Atención Técnica Oficial de la marca  
**pt** Instruções de montagem  
 \*) Pode ser adquirido nos nossos Serviços Técnicos  
**gr** Οδηγός τοποθέτησης  
 \*) Διατίθεται από την υπηρεσία τεχνικής επίθεσης της μάρκας  
**tr** Montaj kılavuzu  
 \*) Yetkili servis üzerinden alınabilir  
**sv** Monteringsanvisning  
 \*) Kan fås via Service  
**nl** Monteringswijzing  
 \*) Kies hos kundenservice  
**da** Monteringsvejledning  
 \*) Kan købes hos serviceafdelingen  
**fi** Asennusohje  
 \*) Saatavissa huoltopalvelusta



**1**

1 1,75 m  
2 4x10  
3 4x15  
4 4x15  
5 4x15  
6 4x15  
7 4x2  
8 4x15  
9 4x15  
10

**2**

Holzplatte  
Wooden board  
Plaque en bois  
Placa de madera

Steinplatte  
Stone slab  
Plaque de pierre  
Losa

**3**

nicht einklemmen  
do not pinch  
ne pas coincer  
No doblar

**4**

verspannen  
brace  
calar verticalement  
Enrasar

**5**

**6**

**7**

**8**

Holzplatte  
Wooden board  
Plaque en bois  
Placa de madera

Steinplatte  
Stone slab  
Plaque de pierre  
Losa

**9**

**10**

Scheibe entfernen  
remove disc  
enlever le disque  
Eliminar Disco

max. 10 Nm

Dichtheit nach einem Spülgang prüfen.  
Check for leaks after one wash cycle.  
Vérifier l'étanchéité après un lavage.  
Verificar la estanqueidad tras un ciclo de lavado.

1

4

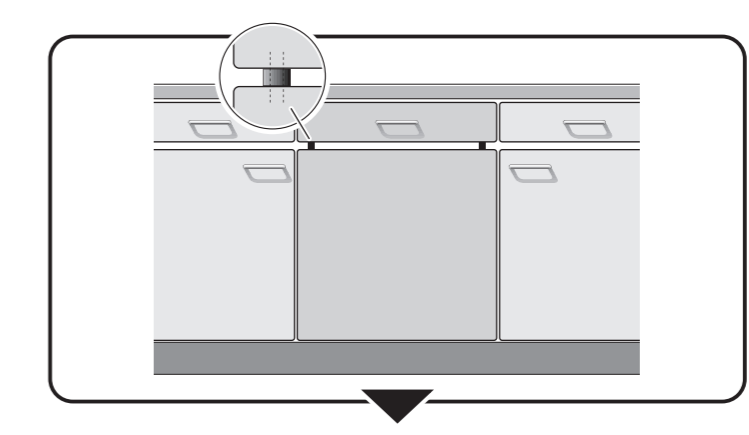
5A

6A

7A

8

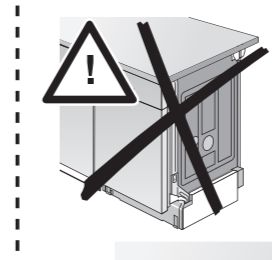
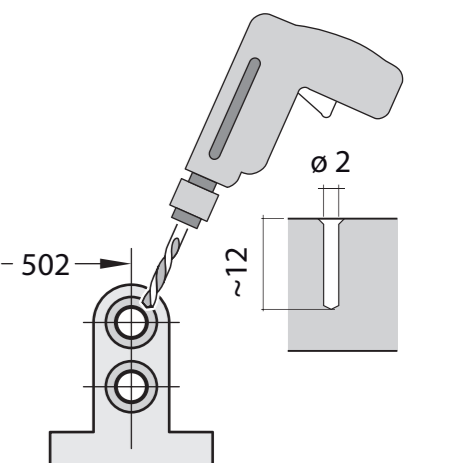
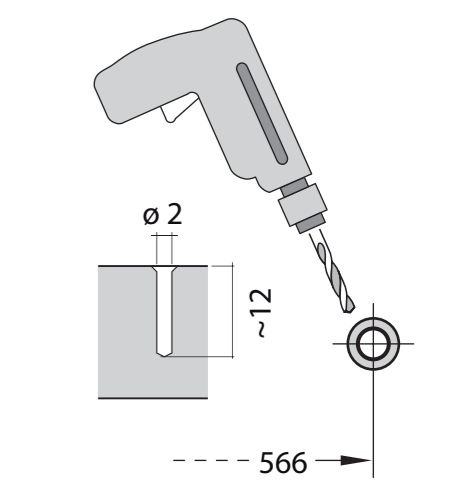
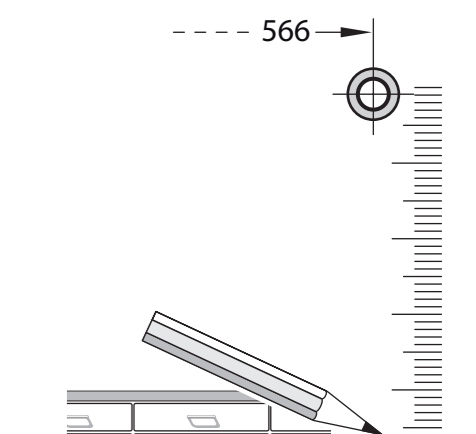
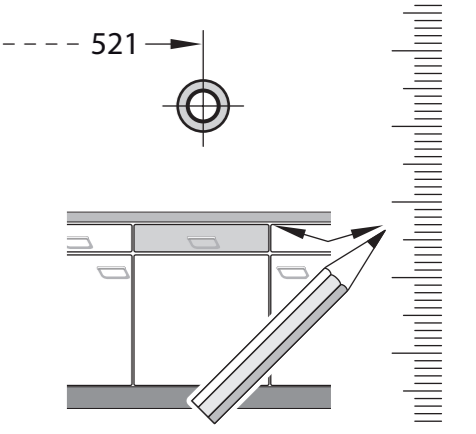
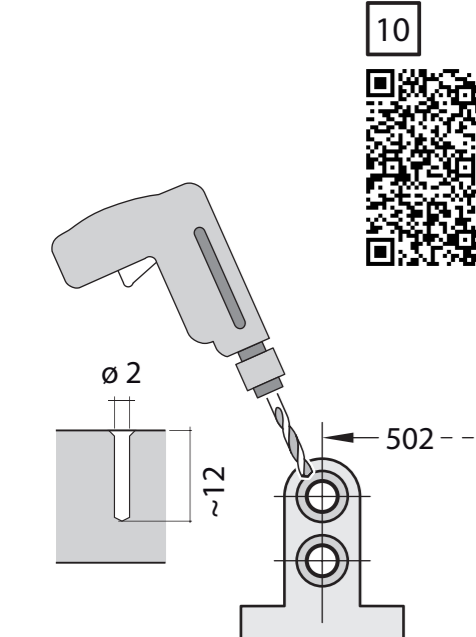
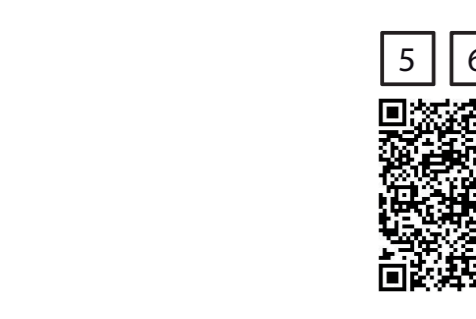
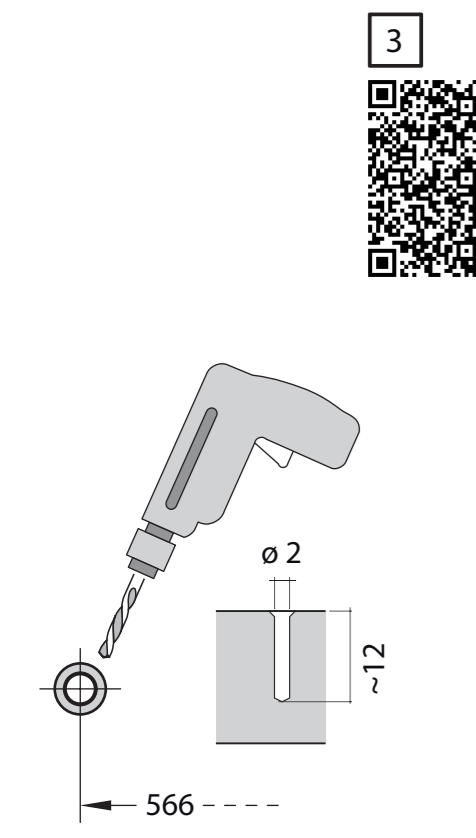
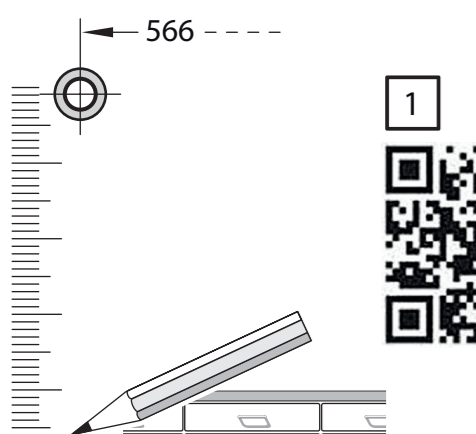
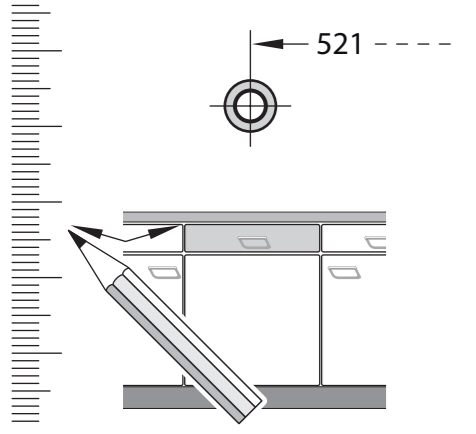
12



**5A**

**6A**

**7A**



EU \*) Mat.-Nr. 12022522