

GUIDE D'INSTALLATION

NIKOLATESLA FIT 3Z BACK EXIT

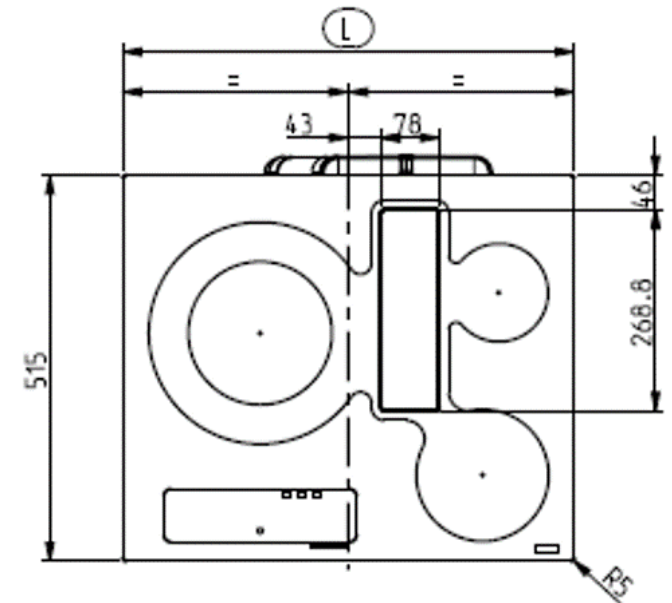
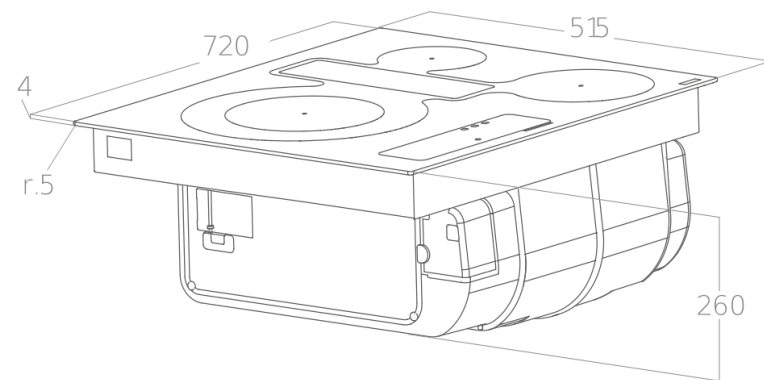
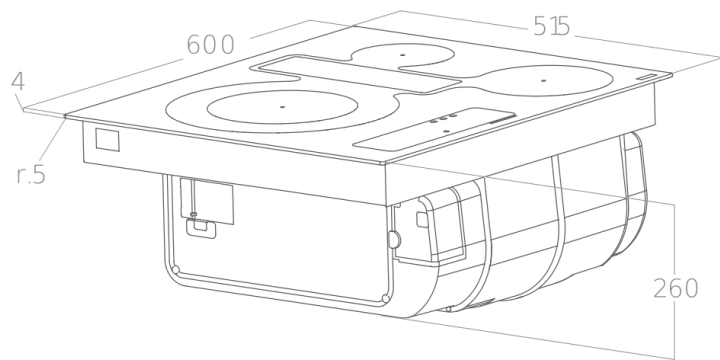
VERSION RECYCLAGE
KIT SORTIE ARRIÈRE

NIKOLATESLA FIT 3Z BL/F BO/60
PRF0187245

NIKOLATESLA FIT 3Z BL/F BO/72
PRF0187246



Schéma technique



Quelle largeur de meuble?

✔ 60cm - PRF0184526 ✔ > 72 cm - PRF0184526 - PRF0184551

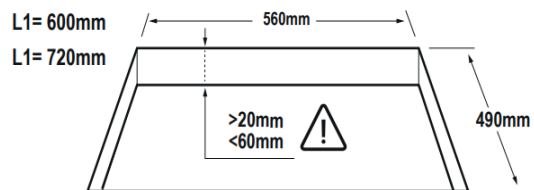
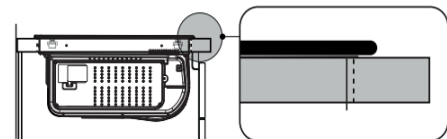
* h mini 1^{er} tiroir = 26 mm – épaisseur plan de travail



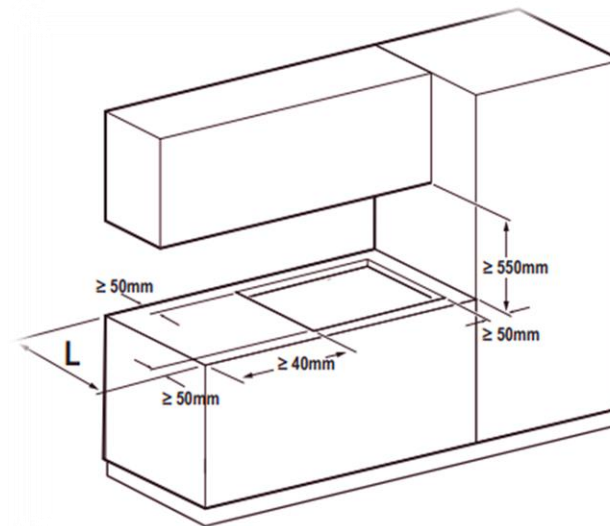
Dimension minimum n'est pas nécessaire pour le kit sortie arrière

Quelle découpe de plan de travail?

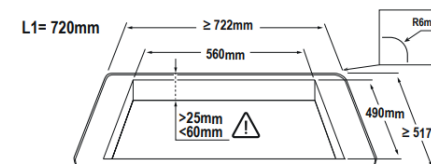
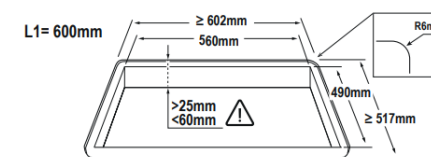
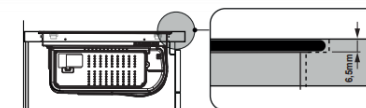
STANDARD



Distances minimales entre les différents meubles



AFFLEURANTE

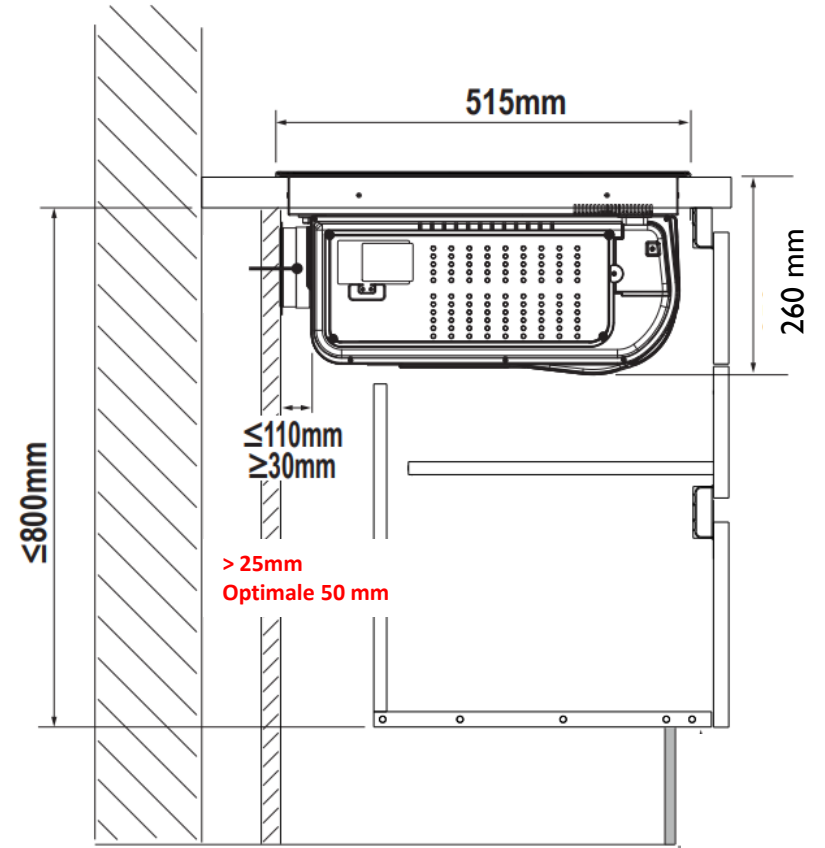


Installation en RECYCLAGE



KIT0180522 *

3. KIT D'INSTALLATION RECYCLAGE SORTIE ARRIÈRE
KIT FILTRES CÉRAMIQUES anti-odeur inclus



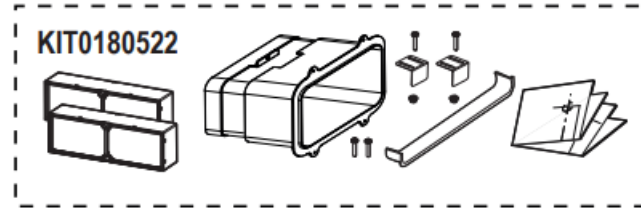
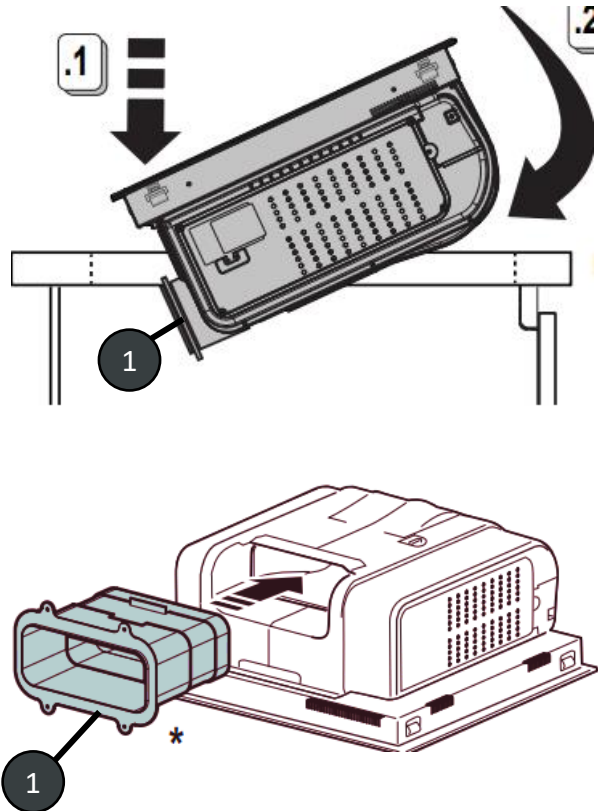
INSTALLATION RECYCLAGE SORTIE ARRIÈRE

Installation en RECYCLAGE

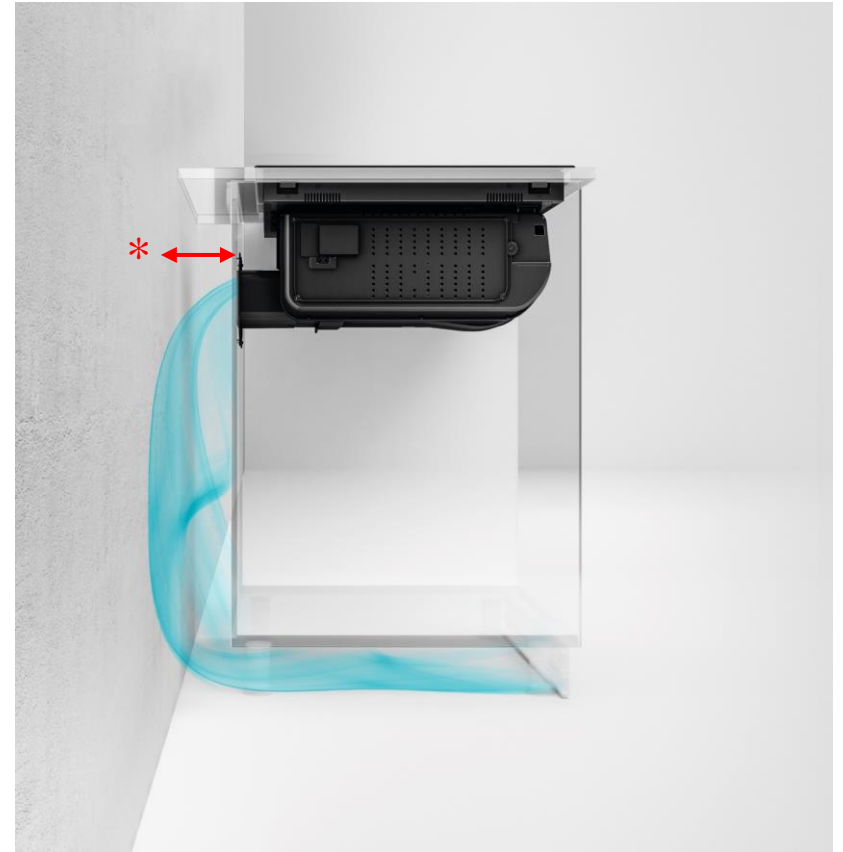


Le KIT de **Recyclage** Elica permet de convertir votre plaque aspirante NikolaTesla: **KIT FILTRES CÉRAMIQUES** anti-odeur inclus dans les kits ci-dessous

3. INSTALLATION RECYCLAGE SORTIE ARRIÈRE



KIT0180522
KIT D'INSTALLATION RECYCLAGE SORTIE ARRIÈRE



*** > 25mm**
Optimale 50 mm

ELICA CLUB: LE PORTAIL GRATUIT ELICA DÉDIÉ AUX PROFESSIONNELS

Formation

Mise à jour continue grâce au programme de formation; 14 modules disponibles

Configurateur

Les plaques aspirantes et les hottes de plafond ne sont pas de simples hottes aspirantes, mais des systèmes d'aspiration adaptés à la pièce. Avec le configurateur, vous disposez toujours de la meilleure solution possible.

Télécharger

Tous les matériaux techniques peuvent être trouvés ici : DIMA, schéma de circuit, dessins dimensionnels, livrets d'instruction

Assistance

FAQ: toutes les questions fréquemment posées réunies sur une seule page

Vidéo installation

Vidéos d'installation détaillées étape par étape [NIKOLATESLA FIT / FIT XL / FIT 3Z / PRIME S / ALPHA - YouTube](#)

**INSCRIVEZ VOUS DÈS
MAINTENANT**

[>> fr.elicaclub.com <<](https://fr.elicaclub.com)



MetLife

 elica

WASH STATE

The image features a high-angle, wide shot of a city skyline, likely New York City, with the Empire State Building as a prominent landmark. The scene is overlaid with a complex geometric pattern of semi-transparent polygons in shades of red and blue. The text 'MetLife' is visible on a building on the left, and 'WASH STATE' is visible on a building in the lower right. The central focus is the 'elica' logo, which consists of a stylized symbol followed by the word 'elica' in a lowercase, sans-serif font.