



Notice d'utilisation

FR Réfrigérateur Combiné

FAF8282D / FAF8282DN

v.02/2023



Avant de commencer à utiliser cet appareil, il est important de lire convenablement cette notice.

LECTURE DE LA NOTICE

Cette notice comporte des chapitres relatifs aux consignes de sécurité, aux consignes d'utilisation, aux consignes d'installation et aux conseils de dépannage. Une lecture attentive de cette notice avant d'utiliser de votre nouveau réfrigérateur vous aidera à utiliser et à entretenir le réfrigérateur correctement.

NOTE :

Le fabricant, conformément à une politique de développement permanent de mise à jour du produit, peut effectuer toute modification nécessaire sans donner de notification préalable.


SOMMAIRE

Avertissements et conseils importants	3
Caractéristiques techniques et énergétiques	8
Présentation de l'appareil	9
Installation	10
Indicateur de température	11
Utilisation	11
Entretien et nettoyage	16
Garantie	21
Recyclage	21

Déclaration du fabricant

Le fabricant déclare par la présente que ce produit satisfait aux exigences des directives européennes suivantes :

- Directive basse tension (LVD) **2014/35/EU**,
- Directive compatibilité électromagnétique (EMC) **2014/30/EU**,
- Directive écoconception (ERP) **2009/125/CE**.
- Directive RoHS **2011/65/CE**

Elle est ainsi marquée du symbole  et est assortie d'une déclaration de conformité rendue accessible aux régulateurs de marché

AVERTISSEMENT ET CONSEILS IMPORTANTS

Il est très important que cette notice soit gardée avec l'appareil pour toute nouvelle consultation. Si cet appareil devait être transféré à une autre personne, assurez-vous que la notice suive l'appareil de façon à ce que le nouvel utilisateur puisse être informé du fonctionnement de celui-ci. Ces avertissements sont donnés pour votre sécurité et celle d'autrui. Nous vous prions donc de les lire attentivement avant d'installer et d'utiliser votre réfrigérateur.

En ce qui concerne les informations pour installer, manipuler, entretenir et mettre au rebut l'appareil, se référer aux paragraphes ci-après de cette notice.

Si l'appareil dispose d'un système d'éclairage et si la lampe est remplaçable par l'utilisateur, se référer aux informations relatives à sa méthode de remplacement dans le paragraphe ci-après de cette notice.

Cet appareil est destiné à être utilisé dans des applications domestiques (cadre privé) mais pas dans les applications analogues telles que:

- les coins cuisines réservés au personnel des magasins, bureaux et autres environnements professionnels
- les fermes et l'utilisation par les clients des hôtels, motels et autres environnements à caractère résidentiel
- les environnements du type chambres d'hôtes
- la restauration et autres applications similaires y compris la vente au détail

Sécurité

- Cet appareil peut être utilisé par des enfants âgés d'au moins 8 ans et par des personnes ayant des capacités physiques, sensorielles ou mentales réduites ou dénuées d'expérience ou

de connaissance, s'ils (si elles) sont correctement surveillé(e)s ou si des instructions relatives à l'utilisation de l'appareil en toute sécurité leur ont été données et si les risques encourus ont été appréhendés.

- Les enfants ne doivent pas jouer avec l'appareil.
- Il convient de maintenir à distance les enfants de moins de 3 ans, à moins qu'ils ne soient sous une surveillance continue.
- Le nettoyage et l'entretien par l'utilisateur ne doivent pas être effectués par des enfants sans surveillance.
- Les enfants âgés de 3 à 8 ans sont autorisés à charger et décharger les appareils de réfrigération.
- **Débranchez toujours la prise de courant avant de procéder à son nettoyage ; de procéder à son dégivrage ; de changer la lampe d'éclairage ; de déplacer l'appareil ou de nettoyer le sol sous l'appareil.**
- MISE EN GARDE : Ne pas endommager le circuit de réfrigération.
- MISE EN GARDE : Ne pas utiliser d'appareils électriques à l'intérieur du compartiment de stockage des denrées, à moins qu'ils ne soient du type recommandé par le fabricant.
- MISE EN GARDE : Ne pas utiliser de dispositifs mécanique ou autre moyens pour accélérer le processus de dégivrage autres que ceux recommandés par le fabricant.
- Cet appareil de réfrigération n'est pas destiné à être utilisé comme un appareil intégrable
- MISE EN GARDE : Maintenir dégagées les ouvertures de ventilation dans l'enceinte de l'appareil.
- Ne pas brancher l'appareil à une prise de courant non protégée contre les surcharges (fusible).
- Ne jamais utiliser de prises multiples ou de rallonge pour brancher l'appareil.
- AVERTISSEMENT: Ne pas placer de socles mobiles de prises multiples ni de blocs d'alimentation portables à l'arrière de l'appareil.

- Cet appareil n'est pas destiné à être mis en fonctionnement au moyen d'une minuterie extérieure ou par un système de commande à distance séparé ou tout autre dispositif qui met l'appareil sous tension automatiquement.
- Ne pas stocker dans cet appareil des substances explosives telles que des aérosols contenant des gaz propulseurs inflammables.
- **AVERTISSEMENT:** Lors du positionnement de l'appareil, s'assurer que le cordon d'alimentation n'est pas coincé ni endommagé
- Après installation, vérifiez qu'il ne repose pas sur le câble d'alimentation.
- Si le câble d'alimentation est endommagé, il doit être remplacé par le fabricant, son service après-vente ou des personnes de qualifications similaires afin d'éviter un danger.
- Cet appareil est lourd ; faites attention lors d'un déplacement.
- Si votre appareil a été couché pendant le transport, attendre 48h avant de le mettre en fonctionnement.
- S'il en est pourvu, l'ampoule est destinée à être exclusivement utilisée dans cet appareil.
- S'il en est pourvu, l'ampoule ne convient pas pour l'éclairage d'une pièce d'un ménage.
- Il convient de respecter les consignes d'utilisation pour s'assurer de la sûreté de la conservation des denrées alimentaires.
- Il convient de respecter le chargement dans les compartiments indiqués dans la notice et le produit.
- Pour éviter la contamination des aliments, il y a lieu de respecter les instructions suivantes :
 - Des ouvertures de la porte de manière prolongée sont susceptibles d'entraîner une augmentation significative de température des compartiments de l'appareil.
 - Nettoyer régulièrement les surfaces susceptibles d'être en contact avec les aliments et les systèmes d'évacuation accessibles.

- Nettoyer les récipients d'eau s'ils n'ont pas été utilisés pendant 48h ; bien rincer le système de distribution raccordé à un réseau de distribution d'eau si de l'eau n'a pas été prélevée pendant 5 jours.
- Entreposer la viande et le poisson crus dans les bacs du réfrigérateur qui conviennent, de telle sorte que ces denrées ne soient pas en contact avec d'autres aliments ou qu'elles ne s'égouttent pas sur les autres aliments.
- Les compartiments « deux étoiles » pour denrées congelées conviennent pour stocker des aliments précongelés, stocker ou fabriquer de la crème glacée et des cubes de glace.
- Les compartiments « une, deux et trois étoiles » ne conviennent pas pour la congélation des denrées alimentaires fraîches.
- Si l'appareil de réfrigération demeure vide de manière prolongée, le mettre hors tension, en effectuer le dégivrage, le nettoyer, le sécher, et laisser la porte ouverte pour prévenir le développement de moisissures à l'intérieur de l'appareil.

Informations de sécurité relatives aux congélateurs

Si vous utilisez ce congélateur conformément aux consignes prescrites, il fonctionnera correctement.

- **Un produit décongelé ne doit jamais être recongelé.**
- N'utiliser le congélateur que pour stocker des produits alimentaires congelés, congeler des produits alimentaires frais, et produire des glaçons.
- Ne pas consommer les glaçons ou les esquimaux juste après les avoir sortis du congélateur, parce qu'ils peuvent provoquer des engelures.
- Ne pas stocker des bouteilles pleines de liquide ou boîtes de boissons gazeuses dans le congélateur, parce qu'elles peuvent éclater.
- La quantité des aliments à congeler ne doit pas dépasser la quantité inscrite sur la plaque signalétique. Si la quantité à congeler est supérieure à cette valeur, il est toujours possible d'effectuer la congélation en plusieurs fois.

- **MISE EN GARDE** : Remplir les bacs à glaçons uniquement avec de l'eau potable.

Service - réparations

- Il est dangereux de modifier ou d'essayer de modifier les caractéristiques de cet appareil.
- En cas de panne, n'essayez pas de réparer l'appareil vous-même. Les réparations effectuées par du personnel non-qualifié peuvent provoquer des dommages.
- En cas de panne, contactez le service après-vente de votre revendeur. Le fabricant offre une garantie minimale de 2 ans à compter de la date d'achat. La durée effective est inscrite sur votre facture d'achat. De même la durée de disponibilité des pièces nécessaires à la réparation de l'appareil est disponible auprès de votre revendeur.

Frigorigène



DANGER : Risque d'incendie / Matières inflammables.

Le gaz frigorigène contenu dans le circuit de cet appareil est de l'isobutane (R 600a), gaz peu polluant mais inflammable.

Lors du transport et de l'installation de l'appareil, veiller à n'endommager aucune partie du circuit frigorifique

N'utilisez aucun outil coupant ou pointu pour dégivrer l'appareil.

N'utilisez aucun appareil **électrique à l'intérieur de l'appareil**.

Si le système de réfrigération est endommagé :

N'utilisez pas de flamme près de l'appareil.

Evitez les étincelles – n'allumez pas d'appareil électrique ou de lampe électrique.


Ventilez immédiatement la pièce

CARACTÉRISTIQUES TECHNIQUES ET ÉNERGÉTIQUES

Modèle	Marque : FAGOR Référence : FAF8282D/FAF8282DN
Alimentation	220-240~/50Hz
Dimension (L*P*H)	550 x 558 x 1800mm
Poids	54kg
Volume utile des compartiments	Réfrigérateur : 197L Congélateur 4 étoiles : 71L
Dégivrage	Réfrigérateur : Manuel Congélateur 4 étoiles : Manuel
Classe climatique	Classe climatique : N/ST Cet appareil est conçu pour être utilisé à une température ambiante comprise entre 16°C et 38°C
Type d'insallation	Pose libre

La consommation réelle d'énergie dépend des conditions d'installation et d'utilisation de l'appareil.

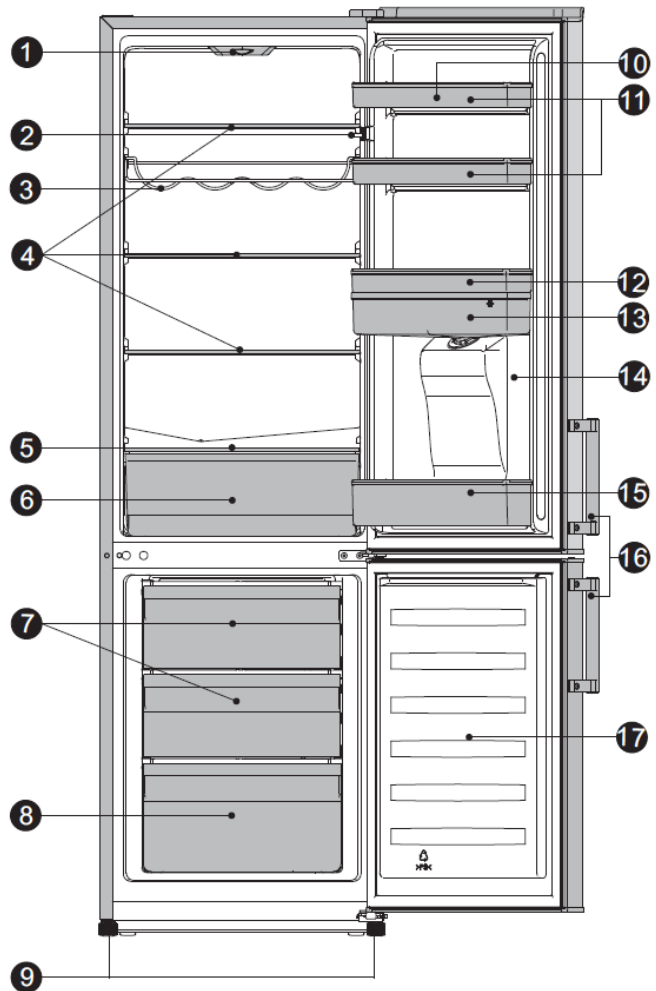
La fiche d'information sur le produit selon le règlement 2019/2016/UE est disponible via

Modèle	Site web	QR-code
FAF8282D	https //eprel.ec.europa/qr/719311	
FAF8282DN	https //eprel.ec.europa/qr/729188	

PRÉSENTATION DE L'APPAREIL

1. Boîtier du contrôleur et témoin lumineux à DEL
2. Interrupteur de porte
3. Rangement pour bouteilles (en option)
4. Étagère
5. Couvercle du bac à légumes
6. Tiroir du bac à légumes
7. Tiroir supérieur du congélateur
8. Tiroir inférieur du congélateur
9. Pied ajustable
10. Plateau à œufs
11. Étagère supérieure
12. Étagère intermédiaire
13. Bac à eau
14. Porte du réfrigérateur
15. Étagère inférieure
16. Élément de la poignée
17. Porte du congélateur

Vue de l'appareil

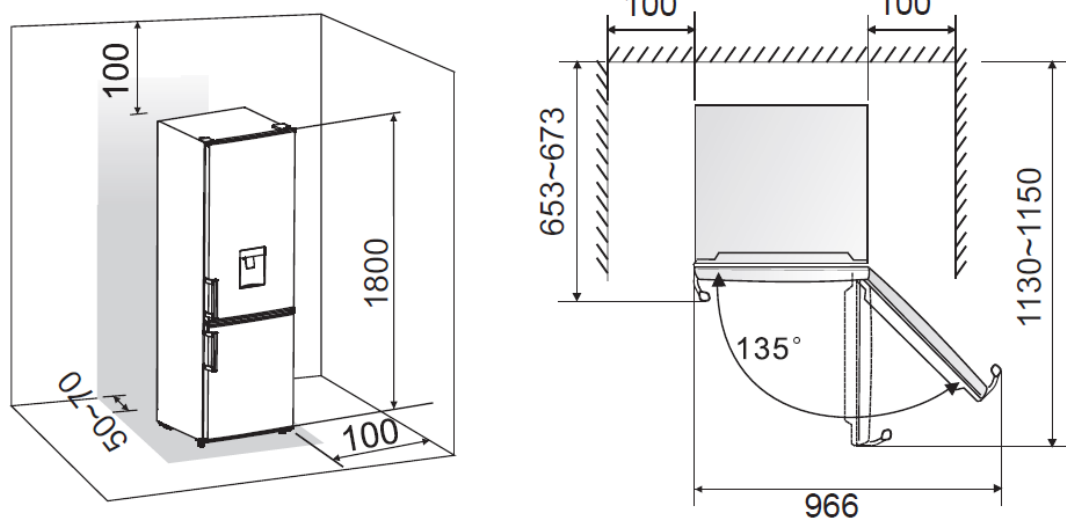


INSTALLATION

Si cet appareil, muni d'une fermeture magnétique, est destiné à en remplacer un autre muni d'une fermeture à ressort, nous vous conseillons de rendre cette dernière inutilisable avant de le mettre au rebut. Cela évitera que des enfants puissent s'y enfermer et mettre ainsi leur vie en danger.

Emplacement

- Placez votre appareil loin d'une source de chaleur (chauffage, cuisson, rayons solaires). Pour le bon fonctionnement de votre appareil, la température ambiante du local doit être comprise entre +16°C et +38°C (classe N, ST). En dehors de ces limites ; l'appareil ne fonctionnera plus normalement.
- Veillez à une bonne circulation de l'air à l'arrière de l'appareil, ne le plaquez pas contre un mur pour éviter les bruits dus aux vibrations. Veillez à ce que l'air circule librement tout autour de l'appareil. Une ventilation insuffisante entraînerait un mauvais fonctionnement et une augmentation de la consommation d'énergie.



- ***Cet appareil doit être installé de façon à ce que la prise de courant reste accessible. Assurez-vous après l'avoir installé qu'il ne repose pas sur le câble d'alimentation.***
- Mettez l'appareil de niveau en agissant sur les 2 pieds réglables.

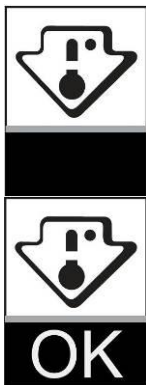
Branchement au réseau

Votre appareil est prévu pour fonctionner sous une tension de 230 volts monophasée. Il doit être raccordé à une prise munie d'un contact de terre et protégée par un fusible. L'installation électrique doit être conforme aux exigences de la norme NF C 15-100.

INDICATEUR DE TEMPÉRATURE

Pour vous aider au bon réglage de votre appareil, celui-ci est équipé d'un indicateur de température placé dans la zone la plus froide.

Pour la bonne conservation des denrées dans votre réfrigérateur et notamment dans la zone la plus froide, veillez à ce que dans l'indicateur de température « OK » apparaisse.



Le symbole ci-contre indique l'emplacement de la zone la plus froide de votre réfrigérateur. Il définit le haut de cette zone.

Si « OK » n'apparaît pas, la température moyenne de cette zone est trop élevée. Réglez le thermostat sur une position plus froide.

A chaque modification du réglage du thermostat, attendez la stabilisation de la température à l'intérieur de l'appareil avant de procéder si nécessaire à un nouveau réglage. Ne modifiez la position du thermostat que progressivement et attendez au moins 12 heures avant de procéder à une nouvelle vérification.

NOTA : après chargement de l'appareil de denrées fraîches ou après des ouvertures répétées ou prolongées de la porte il est normal que l'inscription « OK » n'apparaisse pas dans l'indicateur de température ; attendez au moins 12 heures avant de réajuster le thermostat.

UTILISATION

Mise en fonctionnement

L'appareil étant convenablement installé, nous vous conseillons de nettoyer l'intérieur avec de l'eau tiède légèrement savonneuse (produit à vaisselle). N'utilisez ni produit abrasif ni poudre à récurer qui risqueraient d'abîmer les finitions.

Utilisation

Les réfrigérateurs ménagers sont destinés uniquement à la conservation domestique des aliments frais et des boissons ainsi qu'à la conservation de courte durée des produits congelés.

Sécurité alimentaire

La consommation croissante de plats préparés et d'autres aliments fragiles rend nécessaire une meilleure maîtrise de la température de transport et de stockage des aliments :

Stockez les aliments les plus sensibles dans la zone la plus froide de l'appareil, conformément aux indications de cette notice (chapitre Indicateur de température).

Limitez le nombre d'ouvertures de la porte.

Positionnez le réglage du thermostat afin d'obtenir une température plus basse.

Ce réglage doit se faire progressivement afin de ne pas provoquer le gel des denrées.

Nettoyez fréquemment l'intérieur du réfrigérateur.

Réglage de la température

La température intérieure est réglée par le thermostat commandé par le bouton situé à l'extérieur de l'appareil (repère 1 page 3). La position '7' correspond à la température la plus froide. La température obtenue à l'intérieur de l'enceinte peut varier en fonction des conditions d'utilisation : emplacement, température ambiante, fréquence de l'ouverture de la porte, quantité des denrées à l'intérieur... Le réglage peut être modifié en tenant compte de ces conditions. En général, un réglage moyen en position '3' permet d'obtenir une température conforme ; pour obtenir plus ou moins de froid, ajuster la manette du thermostat

Pour arrêter le réfrigérateur afin d'effectuer un dégivrage sans le débrancher, tournez la manette du thermostat vers la gauche sur la position '0'. Un déclic se fait entendre.

Stockage des aliments

Vous obtiendrez une meilleure conservation de vos aliments si vous les placez dans la zone de froid la mieux appropriée à leur nature.

La zone la plus froide du compartiment réfrigérateur se situe dans le bas de l'appareil, au niveau du dessus du bac à légumes.

Emplacement des denrées :

- Sur les clayettes : aliments cuits, entremets et toutes denrées devant être consommées rapidement, fromages frais, charcuterie.
- Sur la vitre de bac à légumes : viandes, volailles, poissons frais. Temps de conservation de 1 à 2 jours.
- Dans le bac à légumes : légumes et fruits.
- Dans la contre-porte : dans le balconnet du bas : les bouteilles, puis en remontant : les produits de faible volume (crème, yaourts...). Le beurre et les œufs seront placés dans le balconnet supérieur.

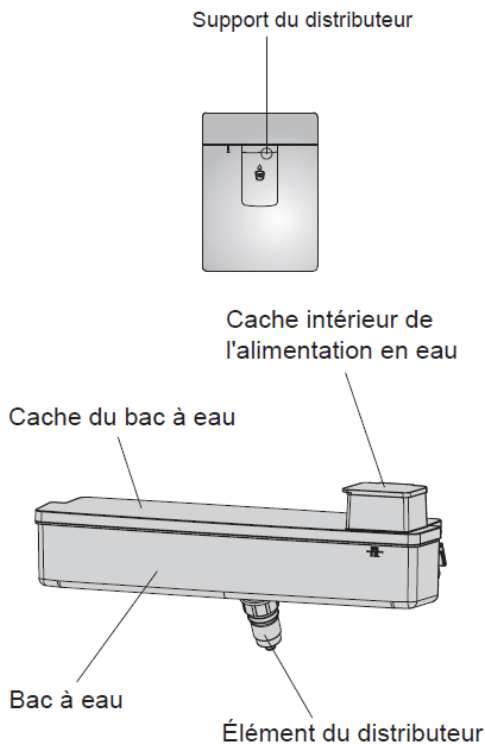
Pour une meilleure hygiène alimentaire :

Retirez les emballages du commerce avant de placer les aliments dans le réfrigérateur. (par exemple emballage des packs de yaourt...)

Emballez les aliments dans des récipients appropriés de qualité alimentaire pour éviter les échanges de bactéries entre les aliments.

Attendez le refroidissement des préparations avant de les stocker.

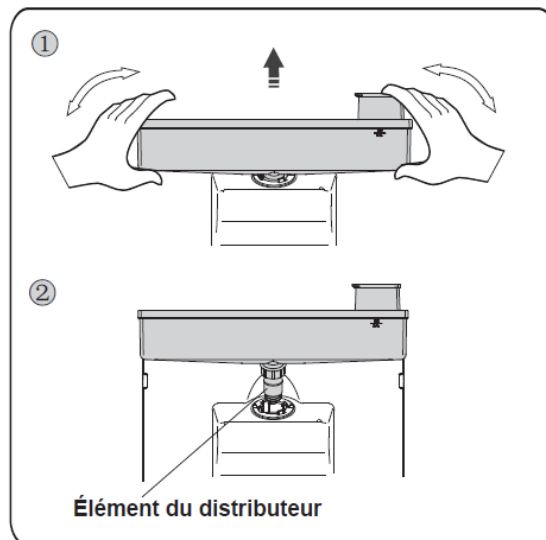
DISTRIBUTEUR D'EAU



Avant toute utilisation

Avant d'utiliser cet appareil pour la première fois, lisez attentivement les consignes suivantes.

1. Maintenez fermement les deux côtés du distributeur à eau, puis tirez sur le bac à eau en le faisant bouger de haut en bas.
2. Dévissez la tête, puis nettoyez l'intérieur du bac.





Assemblage

Avant l'assemblage, évacuez toute l'eau contenue dans le bac, et assurez-vous que vous n'avez pas inversé la rondelle.

1. Insérez la tête dans le trou.
2. Installez le bac en suivant les rails de la porte.
3. Exercez une pression des deux côtés du bac.
4. Lorsque vous entendez un CLIC, cela signifie que l'installation est terminée.

Attention !

1. Attention à ne pas appuyer sur la tête.
2. Lorsque vous installez le bac à eau, assurez-vous d'abord que la tête est bien insérée dans la fente.

Remplissage en eau

1. Ouvrez le cache interne de l'alimentation en eau, côté droit.
2. Remplissez le bac d'eau.

Mise en garde !

Remplissez le bac à hauteur de 2,5 L max. (recommandé), sans dépasser ce niveau. Autrement, l'eau pourrait déborder lorsque vous refermerez le couvercle.

Les autres boissons (lait, jus de fruit, sodas) ne peuvent pas être utilisées dans le bac. Cela est particulièrement valide pour les boissons à base de céréales (cela pourrait endommager le système).

Le bac ne peut pas être non plus approvisionné en eau chaude.

Attention !

Ne touchez pas les autres éléments de l'appareil lorsque vous remplissez le bac d'eau, car cela pourrait causer des fuites.

Distribution d'eau

1. Vérifiez que le cache du bac à eau est correctement installé.
2. Fermez la porte du réfrigérateur et vérifiez le distributeur. Avant de vous servir en eau, vérifiez que le dispositif de blocage se situe côté gauche. Cela signifie que le verrouillage n'est pas enclenché.

Attention !

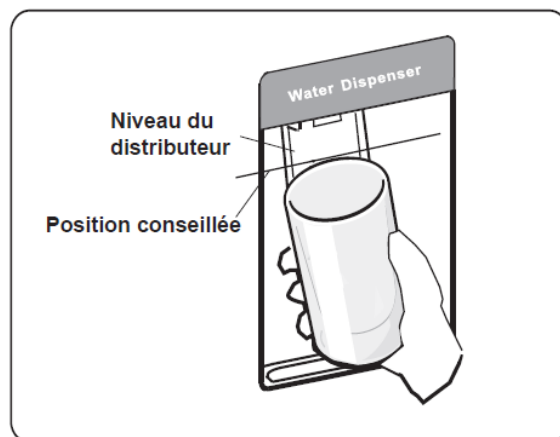
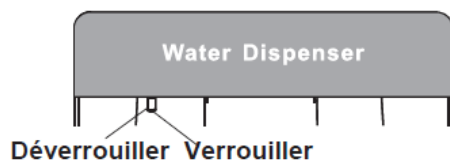
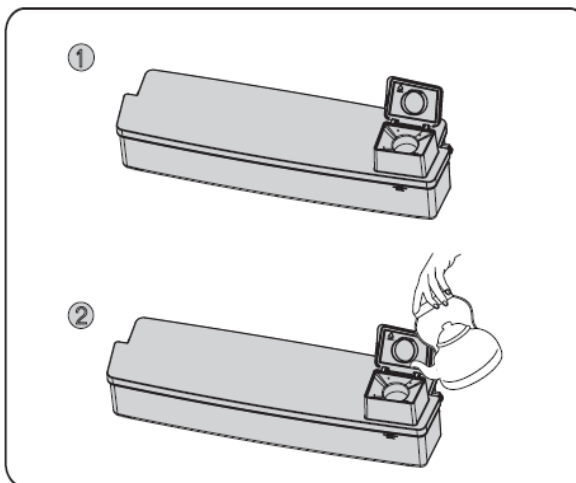
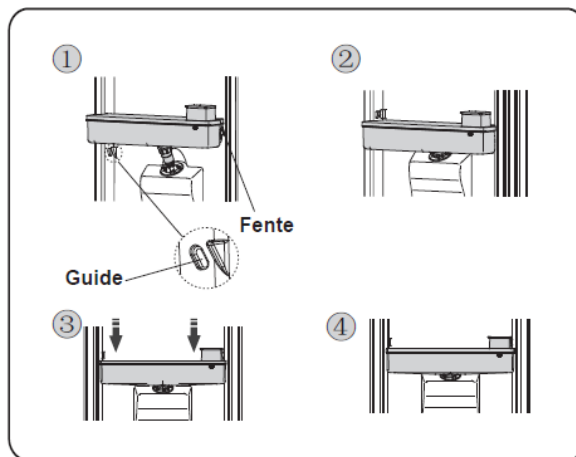
Le verrouillage sert de sécurité enfants. Ne tirez pas sur le bac avec trop de force, lorsque celui-ci se situe à droite (déverrouillé), car vous pourriez endommager le mécanisme.

Se servir en eau

Vous devriez utiliser un verre de taille adaptée pour vous servir en eau.

Attention !

N'appuyez pas trop fort sur la languette de distribution avec votre verre, car vous risqueriez de provoquer une fuite d'eau.



Nettoyage

1. Retirez le bac délicatement, puis nettoyez le bac, le couvercle, et la tête, avec de l'eau.
2. Après avoir nettoyé les éléments, laissez-les sécher naturellement, ou utilisez un sèche-cheveux.
3. Si vous avez utilisé le distributeur à plusieurs reprises, l'eau du bac peut couler sur le sol, ce qui pourrait former des flaques. Utilisez une serviette pour sécher le tout et nettoyez régulièrement le bac pour éviter les risques de fuites.

COMPARTIMENT CONGELATEUR

Le compartiment congélateur permet la congélation des produits frais ainsi que la conservation des produits congelés.

La quantité des aliments à congeler ne doit pas dépasser la quantité inscrite sur la plaque signalétique. Si la quantité à congeler est supérieure à cette valeur, il est toujours possible d'effectuer la congélation en plusieurs fois.

Congélation des produits frais

- ◆ Congelez exclusivement des produits de première qualité après les avoir nettoyés et préparés si nécessaire.
- ◆ Laissez les plats cuisinés refroidir à la température ambiante avant de les introduire dans le congélateur.
- ◆ Tous les produits à congeler devront être emballés dans des sachets de polyéthylène, des barquettes d'aluminium « spécial congélation », des boîtes en plastique. Ces emballages doivent être hermétiques.
- ◆ Chaque paquet doit être proportionné à l'importance de la consommation familiale de manière à être utilisés en une seule fois. Des paquets de petites dimensions permettent d'obtenir une congélation rapide et uniforme.
- ◆ Ne pas congeler en une seule fois une quantité de produit supérieure à la capacité de congélation de l'appareil indiquée sur la plaque signalétique.
- ◆ **Un produit décongelé ne doit jamais être recongelé.**
- ◆ **Ne pas placer dans le congélateur des liquides dans les emballages en verre, des bouteilles ou boîtes de boissons gazeuses, elles pourraient éclater.**
- ◆ **Ne consommez pas les bâtonnets glacés dès leur sortie du congélateur pour éviter les brûlures dues au froid.**

Pour congeler des produits frais :

Régler le thermostat pour obtenir une température la plus basse possible sans pour autant que celle-ci n'atteigne une valeur inférieure à 0° dans le réfrigérateur.

N'ouvrez pas la porte du congélateur pendant l'opération de congélation

Laissez l'appareil en régime de congélation pendant 24 heures, puis, au bout de ce laps de temps, replacez le bouton du thermostat en position moyenne.

Conservation des produits congelés

- ◆ Les produits congelés peuvent être regroupés, afin de laisser libres les espaces pour la congélation.
- ◆ Quand vous achetez un produit surgelé, assurez-vous que l'emballage est intact, qu'il ne présente aucune trace d'humidité, qu'il n'est pas gonflé, ce qui serait le signe d'un début de décongélation.
- ◆ Respectez la durée de conservation indiquée par le fabricant des produits surgelés.
- ◆ Evitez d'ouvrir trop souvent la porte et ne la laisser ouverte que le temps nécessaire. Une augmentation de la température peut réduire la durée de conservation des aliments.

Décongélation

Les viandes, volailles et poissons doivent être décongelés dans le réfrigérateur pour éviter le développement de bactéries. Les autres produits peuvent être décongelés à l'air ambiant.

Les petites portions peuvent être cuisinées dès leur sortie du congélateur. Beaucoup de plats prêts à cuire peuvent être également cuisinés sans décongélation préalable. Conformez-vous toujours aux préconisations figurant sur l'emballage.

Le pain et les pâtisseries peuvent être décongelés à four chaud.

Les fours à micro-ondes peuvent être utilisés pour décongeler la plupart des aliments. Respectez les conseils figurant dans la notice de ces fours.

En cas de coupure de courant, si l'arrêt de fonctionnement n'est pas trop long, il n'y a aucun risque d'altération des aliments congelés. Abstenez-vous cependant d'ouvrir la porte (le temps de remontée en température peut sensiblement être diminué si l'appareil est peu chargé). Dès que vous constatez un début de décongélation, les aliments doivent être consommés le plus rapidement possible. Ne jamais recongeler un aliment ayant été décongelé.

Conseils pour économiser énergie

- ◆ Pour une utilisation efficace de l'énergie, respectez la position d'origine de tous les accessoires internes (paniers, tiroirs, étagères).
- ◆ Il est important de noter que la température interne est influencée entre autre par la température ambiante, le niveau de chargement des denrées, la fréquence d'ouverture de la porte, le niveau de givre, le réglage du thermostat. Tous ces éléments influent sur la consommation de l'appareil.
- ◆ Ne pas placer le réfrigérateur ni le congélateur près de radiateurs, fours ou en présence directe des rayons du soleil.
- ◆ S'assurer que les cavités du condenseur à l'arrière ne sont pas obstruées. Les nettoyer et dépoussiérer une ou deux fois par an.
- ◆ Choisir une température appropriée : une température de 4°C dans le réfrigérateur ainsi que de -18°C dans le congélateur est suffisante
- ◆ Il ne faut ouvrir la porte du réfrigérateur ou du congélateur qu'en cas de nécessité. Il est bon à savoir quelle nourriture est conservée dans le réfrigérateur ainsi que savoir précisément où elle se trouve. Il faut remettre le plus vite possible les produits non-utilisés dans le réfrigérateur ou dans le congélateur avant qu'elle ne se réchauffe.
- ◆ Les appareils ne possédant pas de fonction de dégivrage automatique devront être régulièrement dégivrés. Ne pas permettre la formation d'une couche de givre d'une épaisseur de plus de 10 mm.
- ◆ Maintenez propre le joint autour de la porte, autrement la porte risque de ne pas se fermer complètement. Il faut toujours remplacer les joints endommagés.
- ◆ Ne mettez pas au réfrigérateur des récipients d'aliments encore chaud.
- ◆ Il est déconseillé de mettre dans le congélateur, en une fois par 24 heures, plus de nourriture fraîche que mentionné dans le tableau de spécification technique de l'appareil.

Pour une meilleure conservation des aliments et éviter le gaspillage alimentaire

Dans la partie la plus froide (0°C à +4°C), on place les aliments très périssables : comme la viande crue ou les préparations à base de viande, la charcuterie fraîche, la volaille, le poisson ou les plats préparés.

Dans la partie intermédiaire, on place viande, poisson et légumes cuits, fruits rouges, crème fraîche, produits laitiers frais, fromages frais, desserts lactés, pâtisseries, crudités en sachet...

Dans le bac à légumes, on place légumes et fruits et fromages.

Dans les portes (changements fréquents de température), on place beurre, œufs, et boissons

Les congélateurs permettent de garder les aliments plus longtemps mais la durée de conservation diffère en fonction des denrées :

- Moins de trois mois : sauces, crustacés, poissons, viande hachée...
- Moins de neuf mois : porc, veau, agneau, pâtisserie...
- Moins de douze mois : fruits et légumes, bœuf et volaille...

Le réglage du thermostat est important il doit être sur les préconisations de cette notice, pour éviter le gaspillage alimentaire.

ENTRETIEN ET NETTOYAGE

Dégivrage

a) partie réfrigérateur

Le dégivrage de votre réfrigérateur est entièrement automatique et se produit à chaque arrêt du compresseur. Aucune intervention de votre part n'est nécessaire.

Pendant le fonctionnement on constate l'apparition de gouttes de condensation ou de glace sur la paroi arrière. Elles seront éliminées pendant le dégivrage automatique.

L'eau produite s'écoulera par le trou d'évacuation elle sera collectée dans le bac situé sur le compresseur d'où elle s'évaporerait.

Important : *gardez propre le trou d'écoulement et la gouttière pour éviter un bouchage et l'écoulement de l'eau à l'intérieur de l'armoire.*

b) partie congélateur

La formation de givre à l'intérieur de l'appareil ne peut être évitée. Le givre se forme quand l'humidité contenue dans l'air vient en contact avec les surfaces froides du congélateur. C'est pourquoi la porte ne doit être ouverte qu'en cas de nécessité. Une mince couche de givre ne nuit pas au fonctionnement de l'appareil et peut être retirée à l'aide de la raclette.

Quand la couche de givre atteint une dizaine de millimètres, il faut procéder au dégivrage complet. Nous vous conseillons de faire cette opération quand l'appareil est peu chargé.

Avant le dégivrage, si l'appareil n'est pas vide, mettez le bouton du thermostat sur une position plus froide pour que les produits soient portés à très basse température.

Débranchez l'appareil

Sortez les produits congelés et conservez-les dans un endroit frais en les enveloppant dans plusieurs feuilles de papier journal ou mieux dans des emballages isothermes (sacs isothermes, feuilles de plastique à bulles...)

Laissez la porte ouverte.

Vous pouvez accélérer le dégivrage en éliminant une partie du givre à l'aide de la raclette et en plaçant des récipients d'eau chaude (max 60°) à l'intérieur.

N'employer en aucun cas des objets tranchants pour gratter le givre ni d'appareils électriques chauffants (sèche-cheveux, radiateurs). L'appareil pourrait être irrémédiablement endommagé.

Après la fonte du givre, essuyez et séchez soigneusement le congélateur.

Rebranchez-le et attendez une heure ou deux avant de le remplir à nouveau.

NETTOYAGE

Avant de procéder au nettoyage, débranchez l'appareil.

N'utilisez jamais de produits abrasifs ni d'éponge avec grattoir pour le nettoyage intérieur ou extérieur de votre appareil.

Retirez tous les accessoires (clayettes, balconnets, bacs à légumes). Lavez-les à l'eau tiède additionnée d'un détergent doux et inodore (produit pour la vaisselle par exemple), rincez à l'eau javellisée et séchez soigneusement.

Lavez les parois intérieures de la même façon ; soignez particulièrement les supports de clayettes

Lavez le joint de porte sans omettre de nettoyer également sous le joint.

Rebranchez l'appareil.

Nettoyer le congélateur chaque fois que vous procédez au dégivrage.

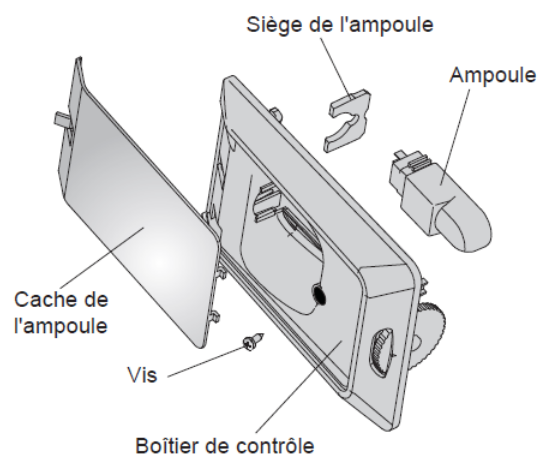
De temps en temps, dépoussiérez le condenseur à l'arrière de l'appareil ; Une accumulation de poussière risquerait de diminuer le rendement de l'appareil.

En cas d'absence prolongée, videz et nettoyez l'appareil ; maintenez la porte entrouverte pendant la durée de non-utilisation.

REPLACEMENT DE L'AMPOULE D'ÉCLAIRAGE

Cet appareil est constitué de diodes électroluminescentes (DEL/LED). Ce type de diode ne peut pas être changé par le consommateur. La durée de vie de ces LED est suffisante pour qu'aucun changement ne soit effectué.

Si toutefois, et malgré tout le soin apporté lors de la fabrication du réfrigérateur, les LED étaient défectueuses, veuillez contacter votre Service Après-Vente pour toute intervention.

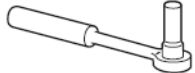







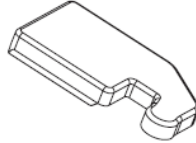
PORTE

Vous pouvez changer le sens d'ouverture de la porte de votre appareil en déplaçant les charnières. Lors du remontage, veillez à ce que la porte soit bien alignée avec la caisse et que le joint adhère correctement.

Nous vous rappelons que le changement du sens d'ouverture de la porte doit se faire l'appareil débranché.

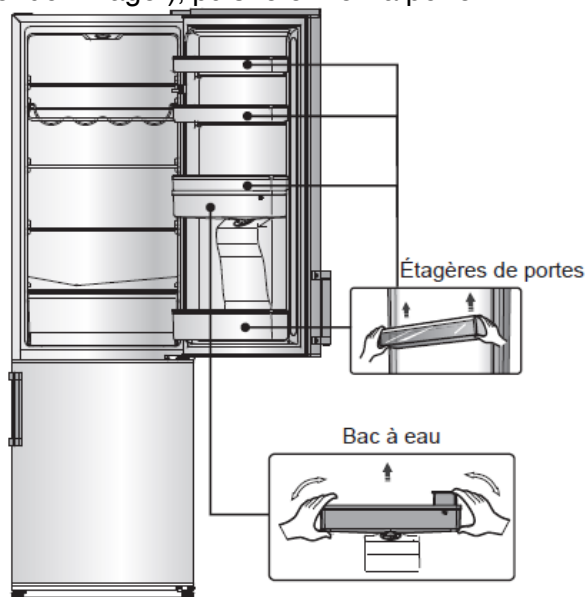
Outils nécessaires :

Non fournis		
		
Clé à douille 8mm	Tournevis à lame fine	Couteau à mastic
		
Tournevis en croix	Clé à molette	Clé 8mm

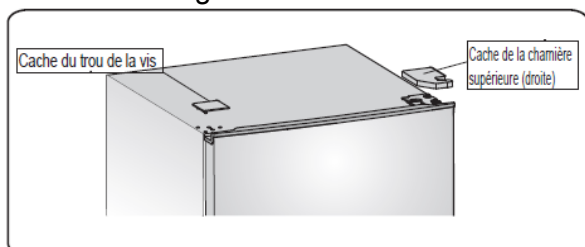
Pièces supplémentaires (fournies dans le sachet)

Charnière gauche

Avant d'allonger le réfrigérateur sur son dos pour avoir accès à sa base, vous devez le poser sur un support en mousse ou une matière similaire, afin d'éviter d'endommager le circuit de refroidissement situé à l'arrière du réfrigérateur.

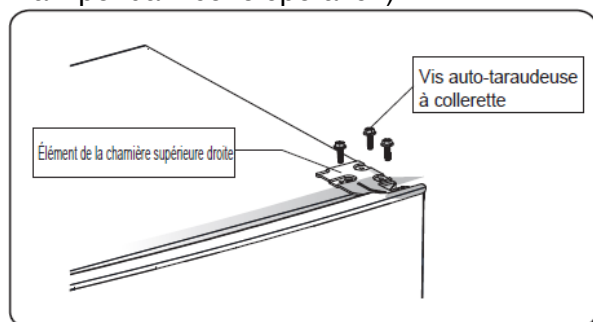
1. Placez le réfrigérateur à la verticale. Ouvrez la porte supérieure pour retirer toutes les étagères et le bac à eau (afin d'éviter de les endommager), puis refermez la porte.



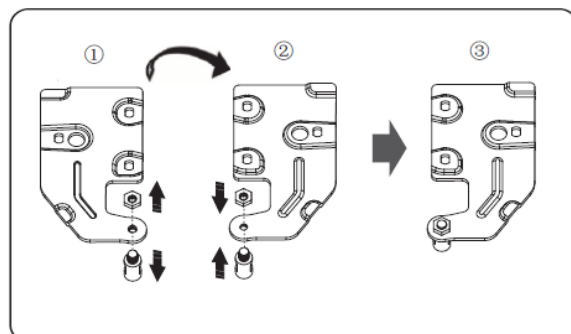
2. Utilisez un couteau à mastic ou un tournevis à tête plate pour avoir une prise sur le cache du trou de la vis, qui se situe sur la partie supérieure gauche du réfrigérateur, puis sur le cache de la charnière supérieure, situé en haut à droite du réfrigérateur.



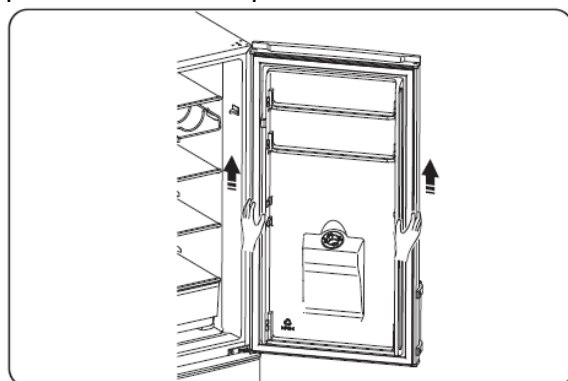
3. Dévissez les vis auto-taraudeuse à collerette, utilisées pour fixer l'élément droit de la charnière, en utilisant une douille 8mm ou une clé à douille (veuillez maintenir la porte supérieure de votre main pendant cette opération).



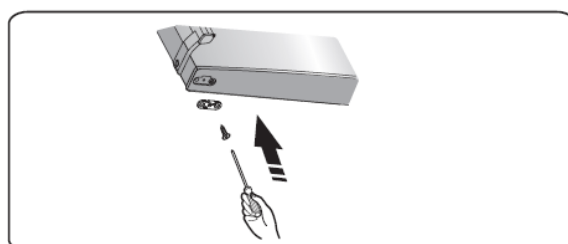
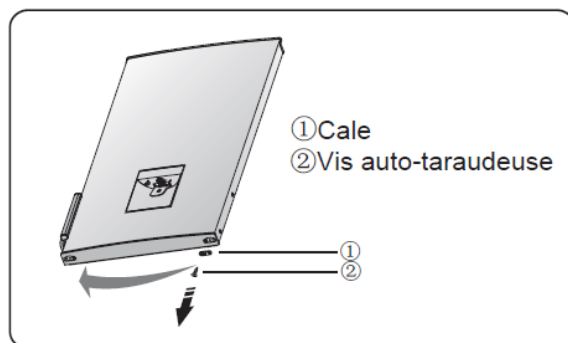
4. Retirez l'axe charnière supérieur, déplacez-le du côté opposé, puis serrez bien. Ensuite, réservez-le dans un endroit sûr.



5. Retirez la porte supérieure de la charnière intermédiaire en soulevant délicatement la porte. **REMARQUE :** Lorsque vous retirez la porte, faites attention aux rondelles situées entre la charnière centrale et le bas de la porte du congélateur, afin qu'elles ne se collent pas à la porte. Ne relâchez pas.

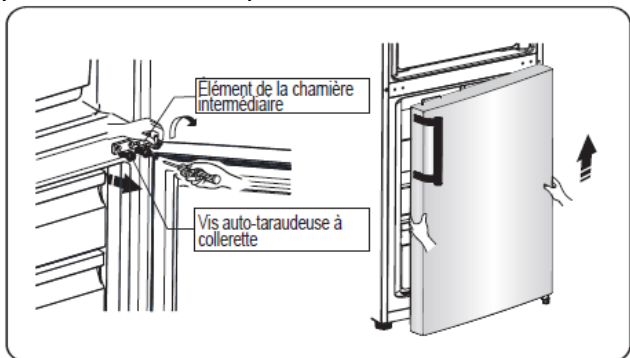


6. Placez la porte supérieure sur une surface souple, le panneau faisant face au plafond. Desserrez la vis ② et l'élément ①, puis installez-les du côté gauche, et serrez fermement.

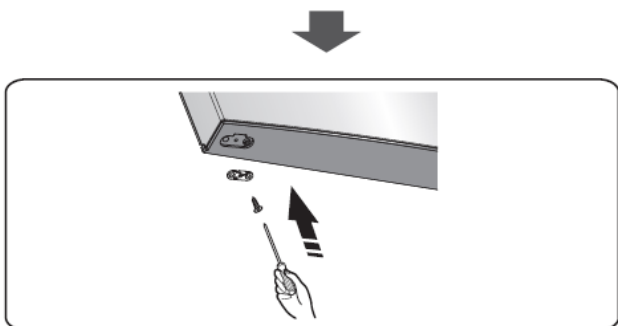
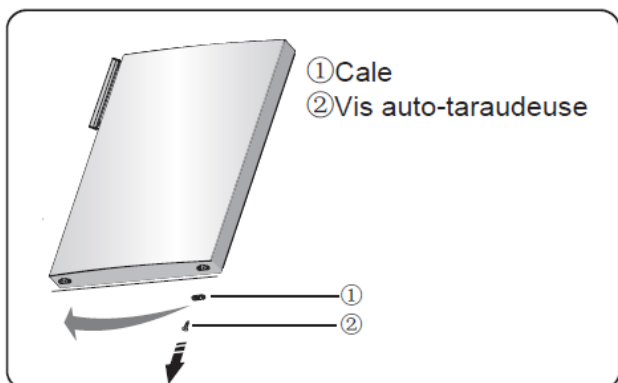


7. Déversez les vis auto-taraudeuse à collerette, utilisés pour maintenir en place l'élément de la charnière intermédiaire, puis retirez l'élément maintenant la porte en place.

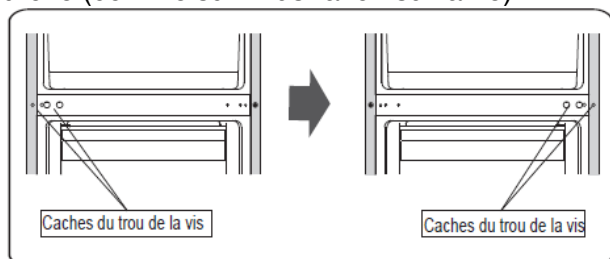
REMARQUE : Lorsque vous retirez la porte, faites attention aux rondelles situées entre la charnière centrale et le bas de la porte du congélateur, afin qu'elles ne se collent pas à la porte. Ne relâchez pas.



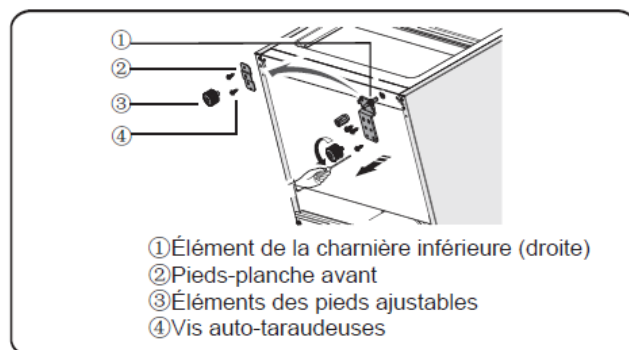
8. Placez la porte supérieure sur une surface souple, le panneau faisant face au plafond. Desserrez la vis ② et l'élément ①, puis installez-les du côté gauche, et serrez fermement.



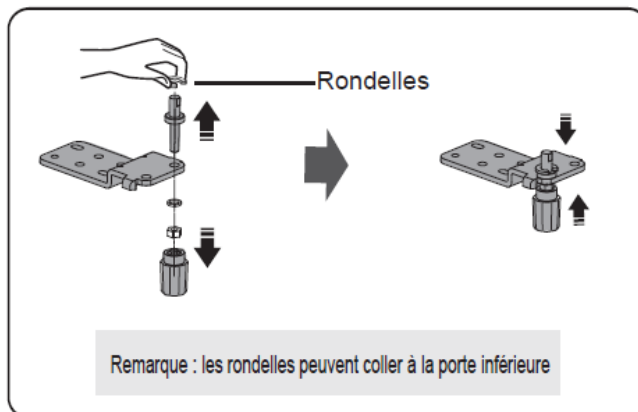
9. Changez le positionnement du cache du trou de la vis (sur la plaque de recouvrement intermédiaire) en le faisant passer de gauche à droite (comme sur l'illustration suivante).



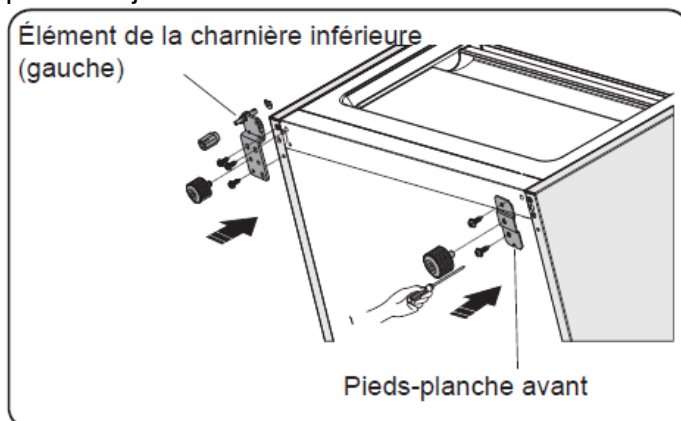
10. Allongez le réfrigérateur sur un matériau souple (mousse ou similaire). Retirez les deux pieds ajustables, puis les pieds-planche avant et l'élément de la charnière inférieure, en dévissant les vis auto-taraudeuse à collerette.



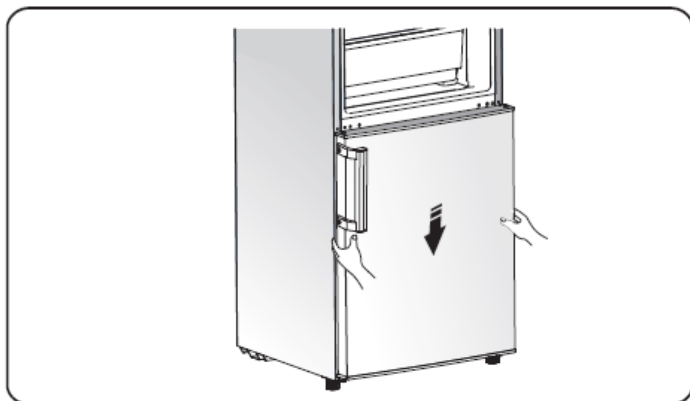
11. Dévissez l'axe charnière inférieure et vissez-le sur le trou situé juste à côté.



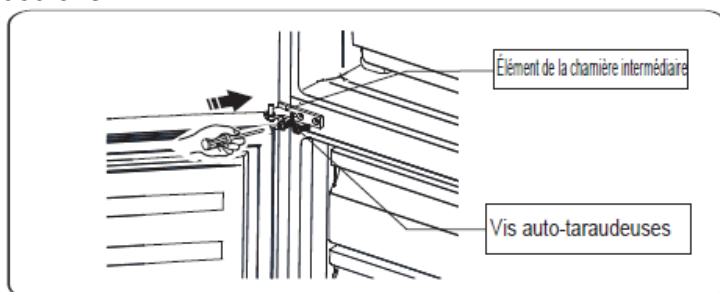
12. Remettez en place l'élément de la charnière inférieure du côté gauche, et fixez-le au moyen des vis auto taraudeuses à collerette. Remettez en place le pied-planche avant du côté gauche, et fixez-le au moyen des vis auto taraudeuses à collerette. Installez les éléments des pieds-planche ajustables.



13. Déplacez la porte inférieure sur sa position d'origine, ajustez l'élément de la charnière inférieure, placez l'axe charnière dans le trou inférieur de la porte intérieure, puis serrez les boulons.

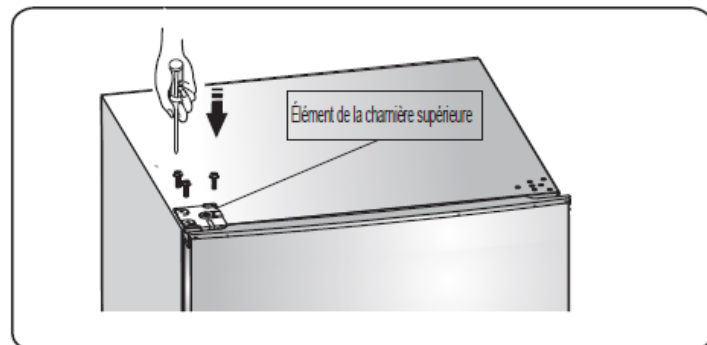


14. Faites tourner la charnière intermédiaire à 180°, déplacez-la dans sa position, en veillant à ce que l'axe charnière se situe sur le trou supérieur de la porte inférieure, puis serrez les boulons.

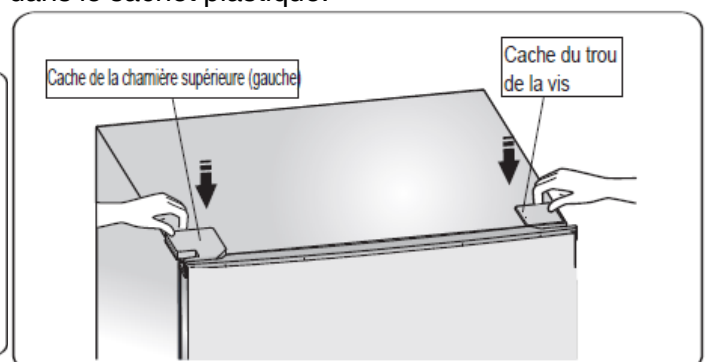


15. Déplacez la porte supérieure à l'emplacement adapté. Sécurisez le niveau de la porte, placez l'axe charnière sur le trou inférieur de la porte supérieure.

16. Déplacez l'élément de charnière supérieure et placez l'axe charnière sur le trou supérieur de la porte supérieure, avant d'ajuster l'emplacement de la porte supérieure (merci de maintenir la porte de votre main pendant cette opération) en fixant l'élément de la charnière supérieure au moyen des vis auto taraudeuses à collerette.

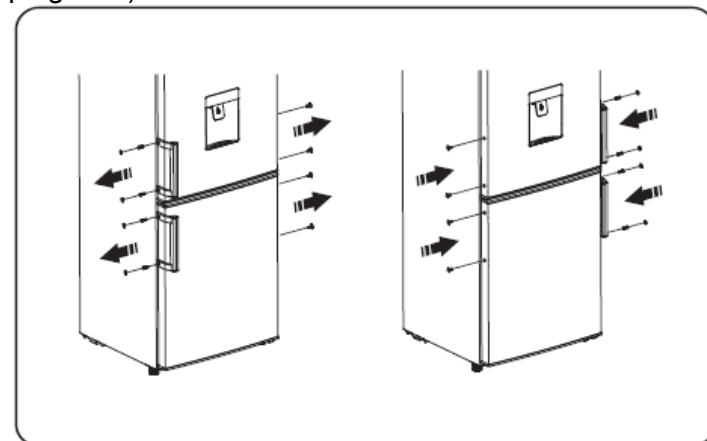


17. Installez le cache de la vis sur le côté droit du réfrigérateur. Installez le cache de la charnière supérieure (fourni dans le sachet), côté gauche. Placez l'autre cache supérieur dans le sachet plastique.



18. Ouvrez la porte supérieure et installez les étagères de portes, puis refermez.

19. Déplacez les poignées de la gauche à la droite (uniquement pour les modèles avec poignées).



GARANTIE

Réparations et pièces de rechange disponibles

La garantie du fabricant est applicable pour cet appareil pendant une période de 2 ans. En cas de dysfonctionnement pendant cette période, toute demande de prise en charge doit être faite auprès du service après-vente de votre revendeur.

Hors période de garantie, toute information concernant une demande de réparation ou la commande de pièces de rechange d'origine, pourra être obtenue en contactant votre revendeur.

Conformément au règlement sur l'écoconception, les pièces de rechange seront disponibles pendant au moins 7 ans à compter de la date d'achat de votre appareil.

La liste des pièces de rechange et la procédure de commande sont disponibles sur les sites web du fabricant. En cas de nécessité, veuillez contacter votre revendeur.

RECYCLAGE

Produit

Mise au rebut



Cet appareil est marqué du symbole du tri sélectif relatif aux déchets d'équipements électriques et électroniques. Cela signifie que ce produit doit être pris en charge par un système de collecte sélectif conformément à la directive européenne 2012/19/EU afin de pouvoir soit être recyclé soit démantelé afin de réduire tout impact sur l'environnement. Pour plus de renseignements, vous pouvez contacter votre administration locale ou régionale.

Les produits électroniques n'ayant pas fait l'objet d'un tri sélectif sont potentiellement dangereux pour l'environnement et la santé humaine en raison de la présence de substances dangereuses.

Ce produit contient des agents moussants inflammables. En fin de vie de ce produit, il doit être mis au rebut dans un endroit approprié, capable de le recycler. Pour cela contactez la mairie de votre domicile. En aucun cas vous ne devez jeter ce produit sur la voie publique.

Emballage

Tous les éléments de l'emballage doivent être jetés séparément dans les poubelles de tri afin de faciliter et de participer au recyclage de ces emballages.



FAGOR
ELECTRODOMÉSTICO



Distribué par Sideme S.A.
71, rue Paul-Vaillant-Couturier
92300 Levallois-Perret

www.fagorelectromenager.fr

