

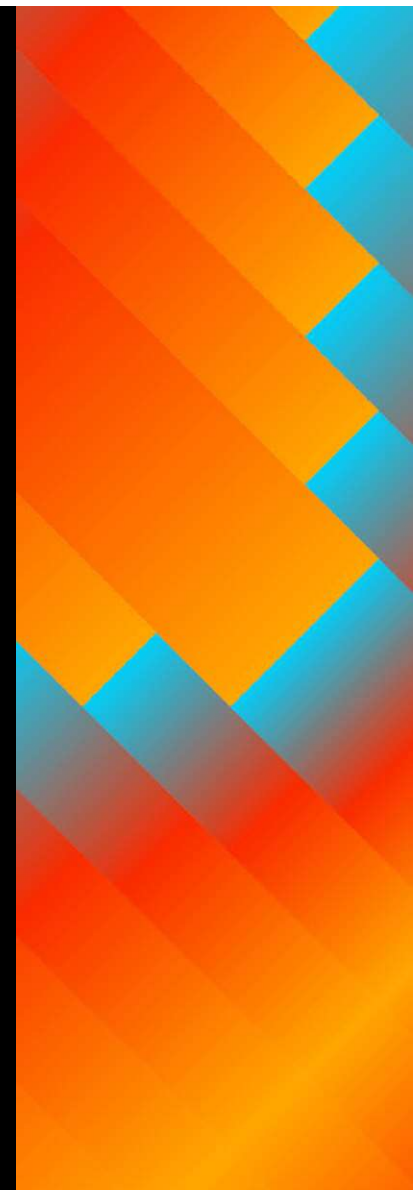
NIKOLATESLA VELVET

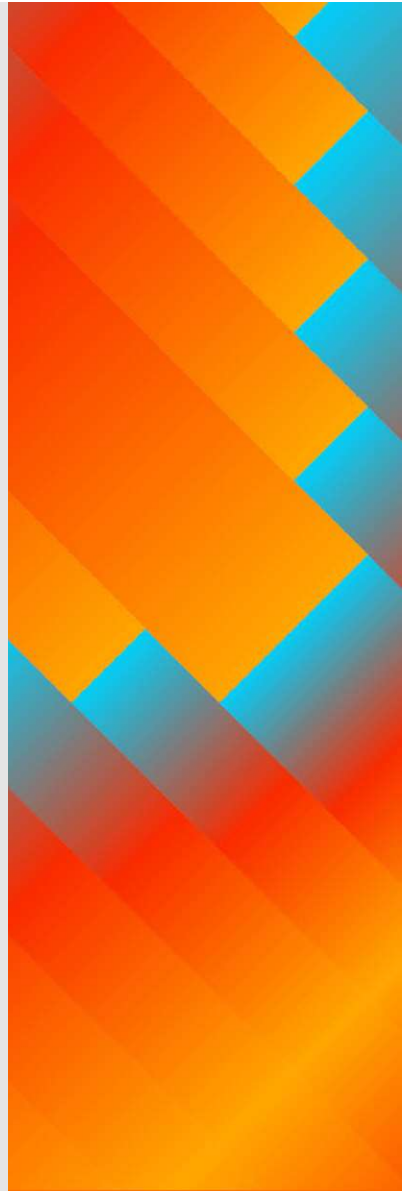
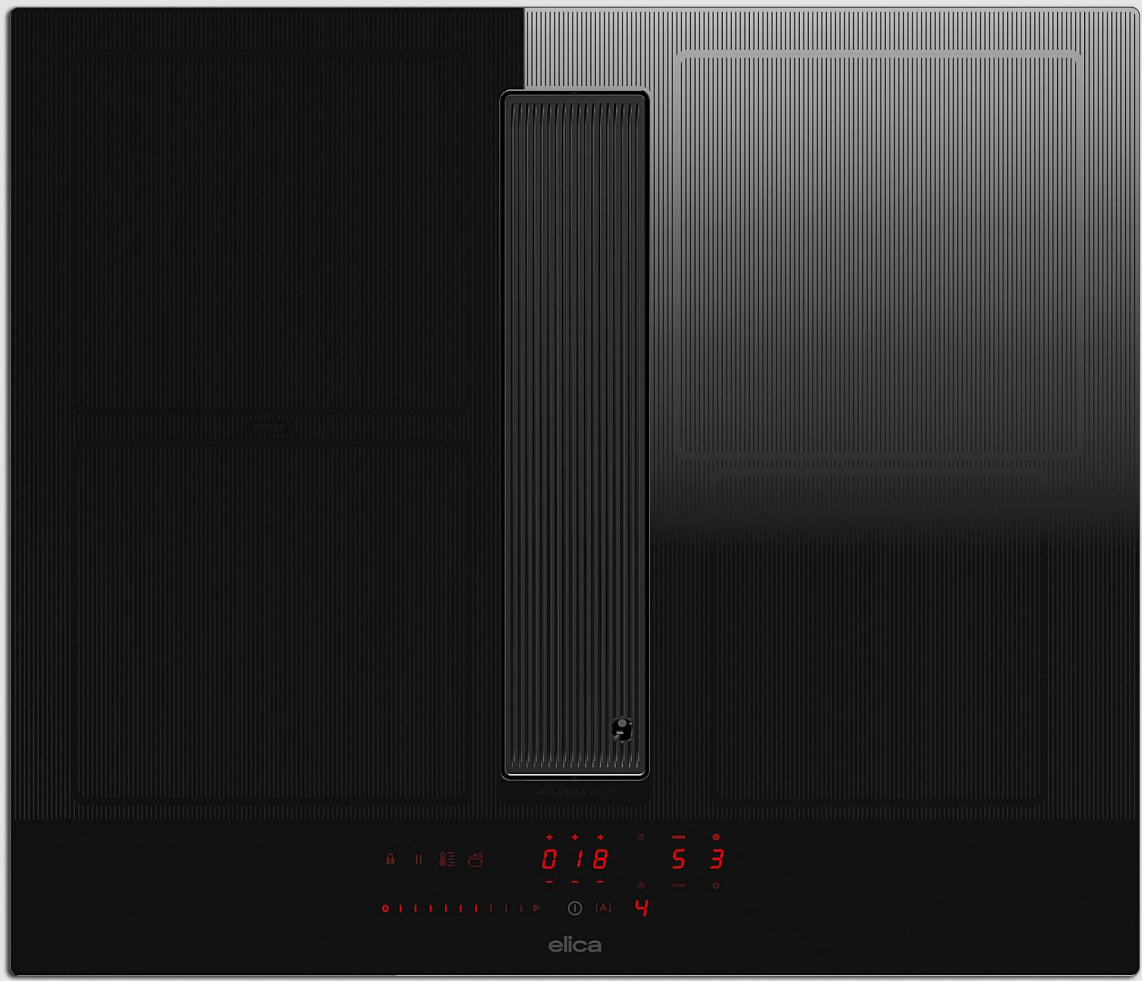
GUIDE D'INSTALLATION

VERSION RECYCLAGE
SORTIE ARRIÈRE

NIKOLATESLA VELVET BL/F BO/60 - PRF0201845
NIKOLATESLA VELVET BL/F BO/72 - PRF0201846
NIKOLATESLA VELVET BL/F BO/83 - PRF0201847

elica

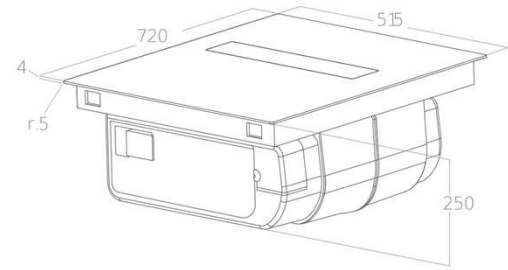
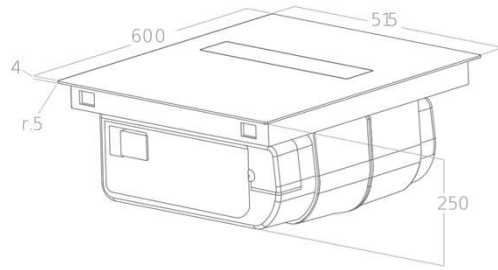
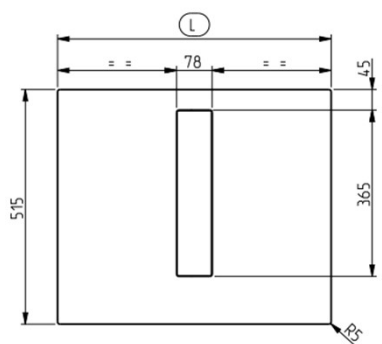
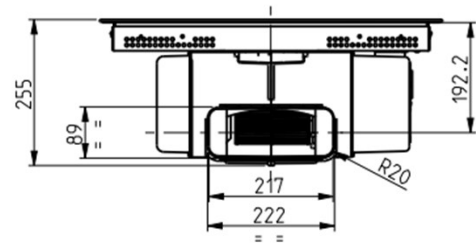
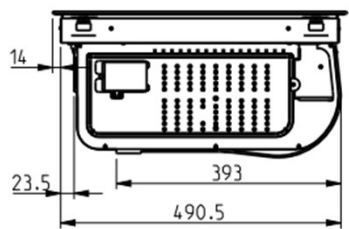
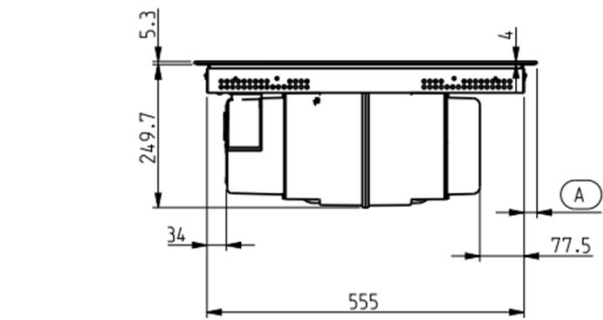




elica

Schéma technique

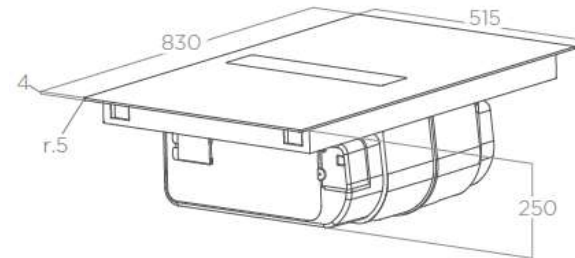
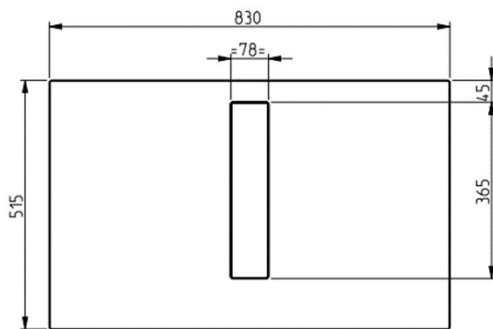
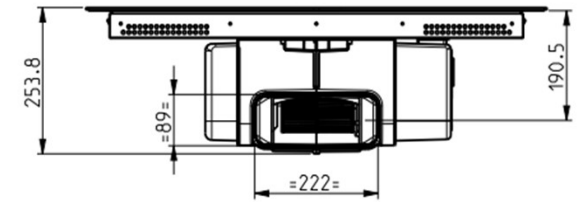
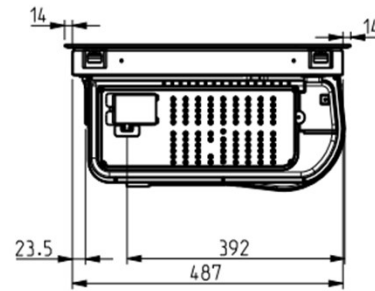
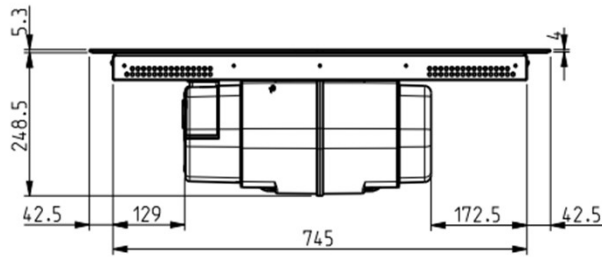
Velvet 60/72 cm



elica

Schéma technique

Velvet 83 cm



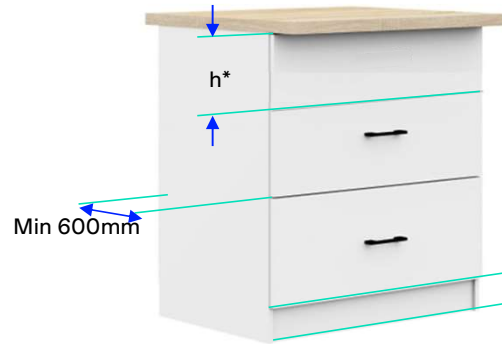
elica

Quelle largeur de meuble?

Velvet 60-72 cm

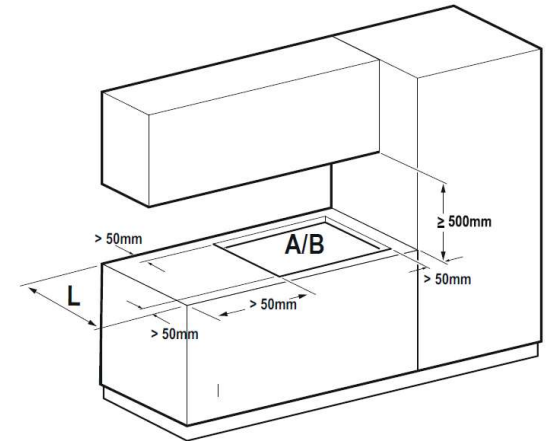
✓ 60cm ✓ 70cm ✓ 80 cm

* h mini 1^{er} tiroir = 25mm – épaisseur plan de travail



- Min 100mm extraction
- Min 60mm recyclage
- Dimension minimum n'est pas nécessaire pour le kit sortie arrière

Distances minimales entre les différents meubles



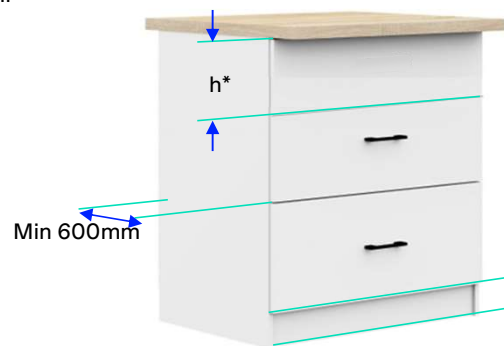
elica

Quelle largeur de meuble?

Velvet 83 cm

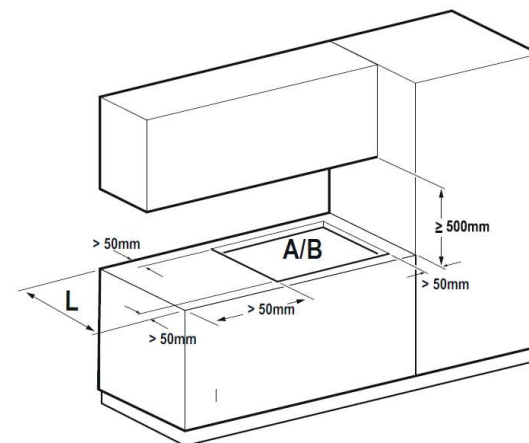
✗ 60cm ✗ 70cm ✓ 80 cm

* h mini 1^{er} tiroir = 25mm – épaisseur plan de travail



- Min 100mm extraction
- Min 60mm recyclage
- Dimension minimum n'est pas nécessaire pour le kit sortie arrière

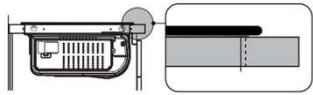
Distances minimales entre les différents meubles



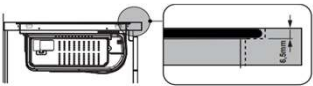
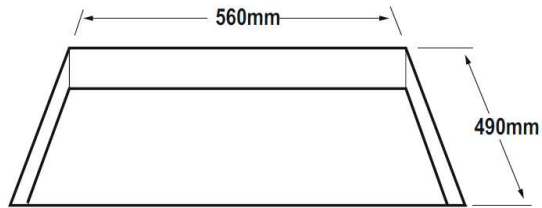
elica

Quelle découpe de plan de travail?

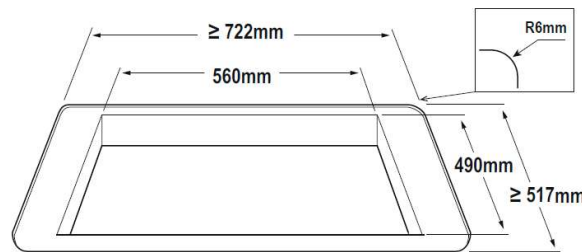
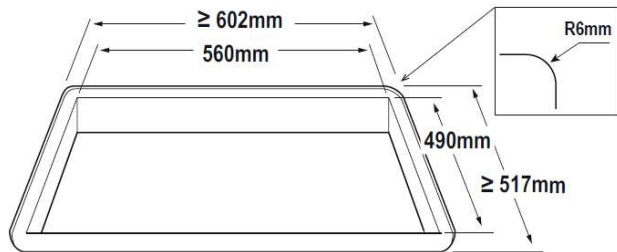
Velvet 60-72 cm



Standard

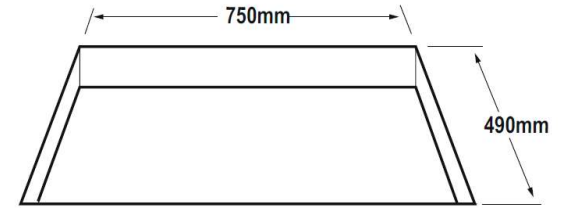


Affluerante

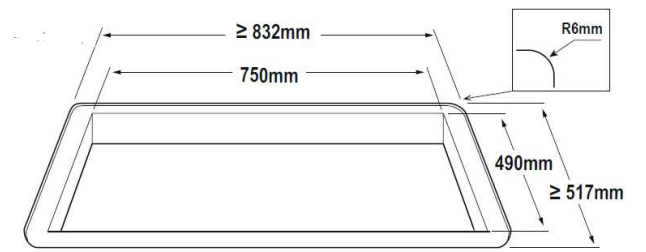


Velvet 83 cm

Standard



Affluerante



elica

Installation en RECYCLAGE

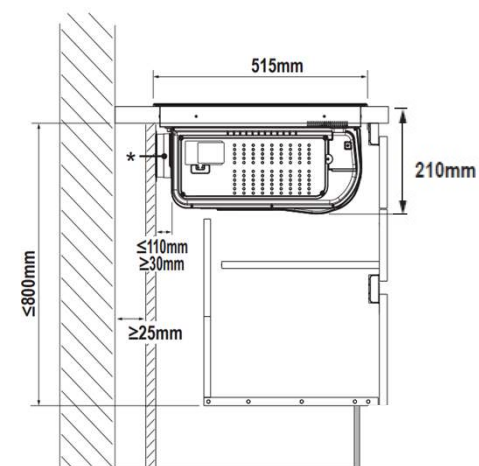


KIT tuyaux/accessoires inclus dans l'emballage

Le KIT de Recyclage Elica permet de convertir votre plaque aspirante NikolaTesla: KIT FILTRES CARBON anti-odeur inclus dans les kits ci-dessous



KIT0180522
KIT D'INSTALLATION
RECYCLAGE SORTIE
ARRIÈRE



elica

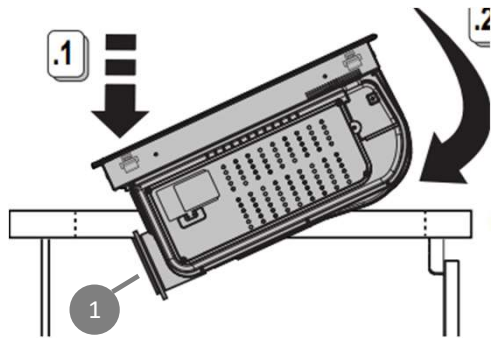
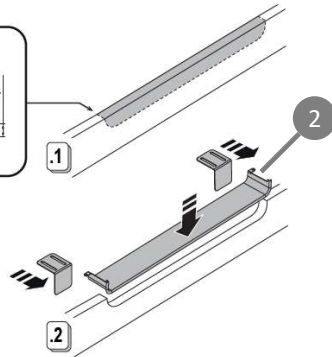
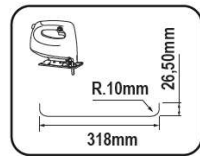
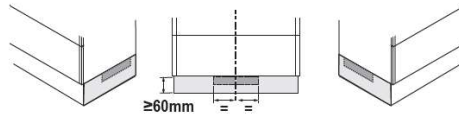
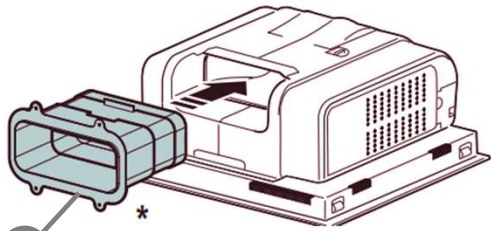
Installation en RECYCLAGE



KIT tuyaux/accessoires inclus dans l'emballage

Installation sortie arrière

- 1  Raccord télescopique 2  Profilé métallique



> 25mm
Optimale 50 mm



KIT0180522

3. KIT D'INSTALLATION RECYCLAGE SORTIE ARRIÈRE

elica

