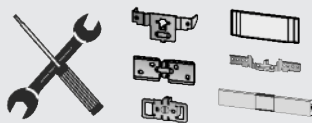
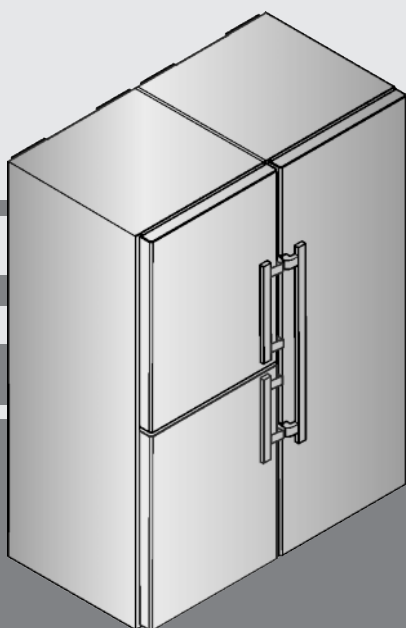


Instructions de montage

Combiné Side-by-Side

FR



20190411 **7086460 - 00**

SBS(es/bs)

LIEBHERR

Consignes de sécurité générales

Sommaire

1	Consignes de sécurité générales.....	2
2	Dimensions hors tout de l'appareil.....	2
3	Montage du combiné Side-by-Side.....	2

Le fabricant travaille constamment au développement de tous les types et modèles d'appareils. C'est pourquoi nous nous réservons le droit de modifier la forme, l'équipement et la technique de nos appareils. Nous vous remercions de votre compréhension.

Afin de découvrir tous les avantages de votre nouvel appareil, nous vous prions de lire attentivement ces instructions de montage.

Ces instructions de montage sont valables pour plusieurs modèles, des différences sont donc possibles. Les paragraphes ne concernant que certains appareils sont indiqués par un astérisque (*).

Les instructions de manipulation sont indiqués par un ►, les résultats de manipulation par un ▷.

1 Consignes de sécurité générales

- La prise de courant doit être bien accessible afin de pouvoir débrancher rapidement l'appareil en cas d'urgence. Elle doit se situer en dehors de la partie arrière de l'appareil.

	DANGER	indique une situation dangereuse imminente entraînant la mort ou des blessures corporelles graves si elle n'est pas évitée.
	AVERTISSEMENT	indique une situation dangereuse susceptible d'entraîner la mort ou des blessures corporelles graves si elle n'est pas évitée.
	ATTENTION	indique une situation dangereuse susceptible d'entraîner des blessures corporelles moyennes ou légères si elle n'est pas évitée.
	ATTENTION	indique une situation dangereuse susceptible d'entraîner des dommages matériels si elle n'est pas évitée.
	Remarque	indique les remarques et conseils utiles.

2 Dimensions hors tout de l'appareil

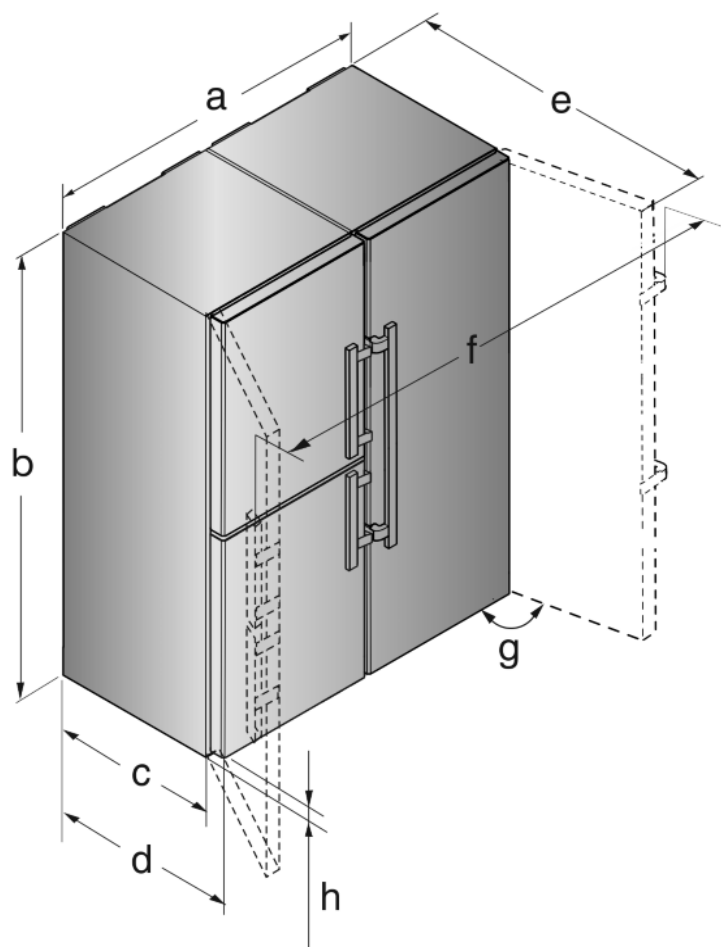


Fig. 1

Modèle	a [mm]	b [mm]	c [mm]	d [mm]	e [mm]	f [mm]	g [°]	h [mm]
SBS(e s/bs)	1210	1850	600 x	665 x	1185 x	1752	115	35
86..								
SBSes								
84..								

* Lors de l'utilisation de supports d'espacement muraux, la cote augmente de 15 mm.

Avec la porte ouverte, les cotes sont valables pour un angle d'ouverture de 115°. Les cotes de distance varient en fonction de l'angle d'ouverture.

3 Montage du combiné Side-by-Side

Vu par devant, placer le congélateur resp. l'appareil avec le compartiment congélateur à gauche. Ces appareils sont équipés du côté droit d'un chauffage de la paroi latérale pour empêcher la formation de condensât.

Toutes les pièces de fixation sont livrées avec l'appareil.

Pièces nécessaires au montage fournies.

Montage du combiné Side-by-Side

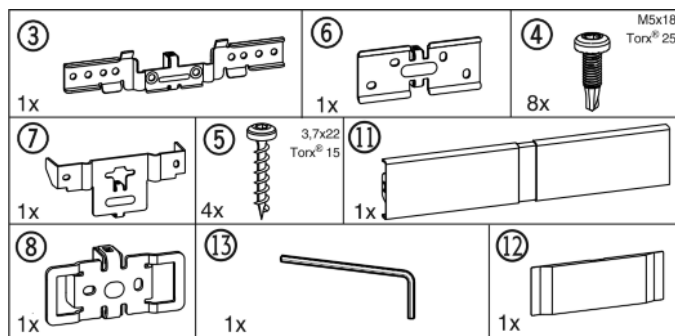


Fig. 2

Pièces nécessaires au montage fournies avec l'appareil.

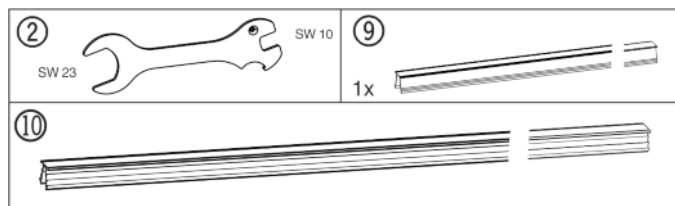


Fig. 3

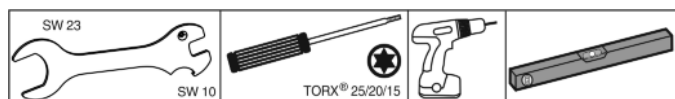


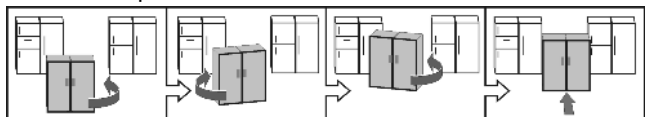
Fig. 4

Assurez-vous d'avoir l'outillage suivant à portée de main :

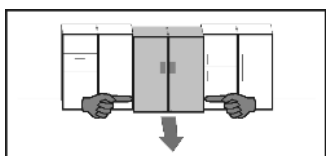
- Clé à molette SW 23/10 (fournie)
- Tournevis Torx® 25/20/15
- Visseuse sans fil
- Niveau à bulle d'eau

Instructions d'assemblage du combiné :

- Avant de procéder à l'assemblage, placer les appareils le plus de leur position finale.
L'accès autour des appareils doit être garanti pour permettre un montage parfait.
- Après le montage, toujours saisir les appareils par les coins extérieurs avant pour les déplacer. Ne jamais exercer de pression avec les genoux sur les parois latérales ou la porte.
- La manière la plus facile de déplacer le combiné est de pousser en alternance le coin gauche et le coin droit.
Si le combiné se trouve exactement devant la niche, l'enfoncer en le poussant tout droit.



- Si vous devez sortir le combiné de la niche, le saisir au niveau du tiers en bas et le tirer tout droit vers l'avant.



ATTENTION

Risque de dommages lors du déplacement du combiné SBS ! Une fois assemblé, le combiné SBS est lourd. Si l'appareil est poussé de manière incorrecte, il risque d'avoir des déformations.

- ▶ Respecter les instructions d'assemblage (voir ci-dessus).

- ▶ Enlever tous les films protecteurs de la paroi extérieure du boîtier.

Devant, en bas de l'appareil :

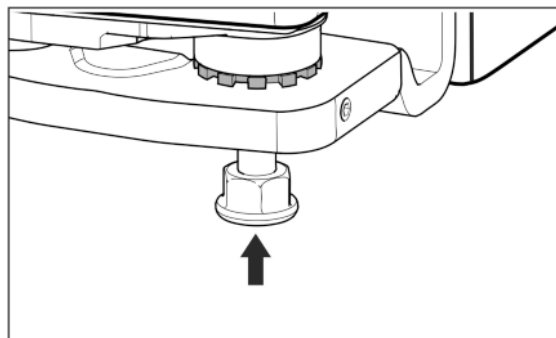


Fig. 5

- ▶ Tourner les pieds extérieurs. Il est ainsi plus facile de déplacer les appareils
- ▶ Pousser les deux appareils jusqu'à 10 mm env. afin que leurs façades affleurent.
- ▶ Aligner les deux appareils sur la partie supérieure de l'appareil avec un niveau à bulle d'eau.

Devant, en haut de l'appareil :

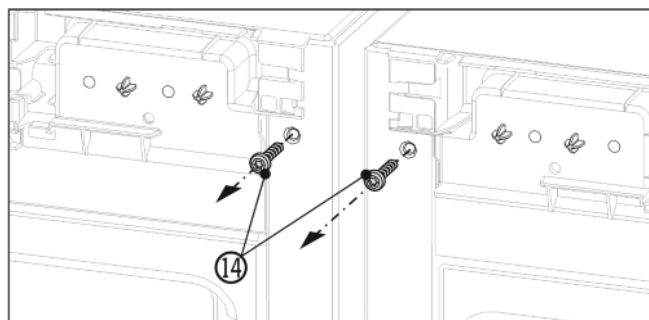


Fig. 6

- ▶ Retirer les protections.
- ▶ Avant le montage de l'équerre supérieure, tourner les deux vis de terre Fig. 6 (14).
- ▶ Fixer les vis de terre. Garder les vis pour le montage ultérieur de l'équerre.

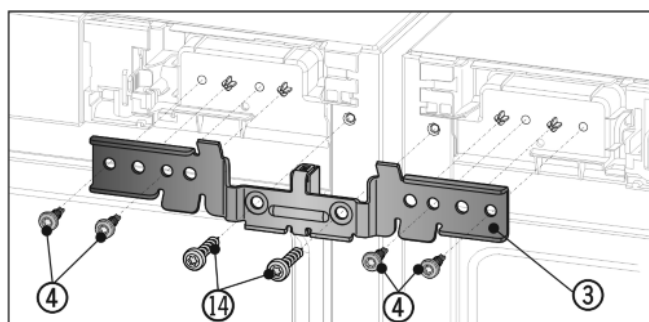


Fig. 7

- ▶ Pousser l'équerre Fig. 7 (3) avec l'entretoise entre les appareils et sur le pivot. Visser sans serrer l'équerre avec quatre vis Fig. 7 (4) et les vis de terre préalablement dévissées Fig. 7 (14) de façon alternée à droite et à gauche.
- ▶ Aligner de nouveau éventuellement les appareils sur leur partie supérieure à l'aide du niveau à bulle d'eau.

Devant, en bas de l'appareil :

FR

Montage du combiné Side-by-Side

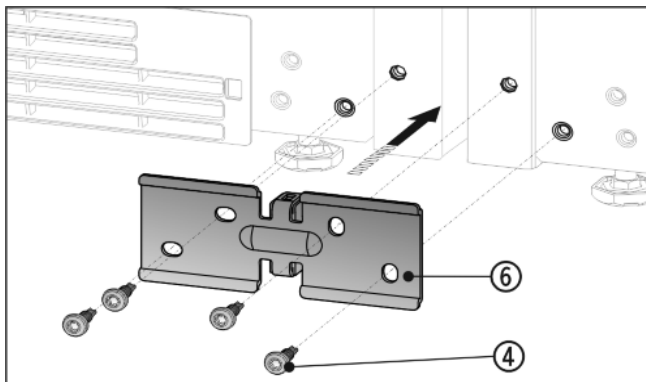


Fig. 8

- ▶ Retirer les protections.
- ▶ Pousser l'équerre de fixation Fig. 8 (6) avec l'entretoise entre les appareils et visser sans serrer avec 4 vis Fig. 8 (4).
- ▶ Aligner de nouveau les appareils si nécessaire.
- ▶ Serrer à fond à présent les vis en haut et en bas.

Au dos, en haut de l'appareil :

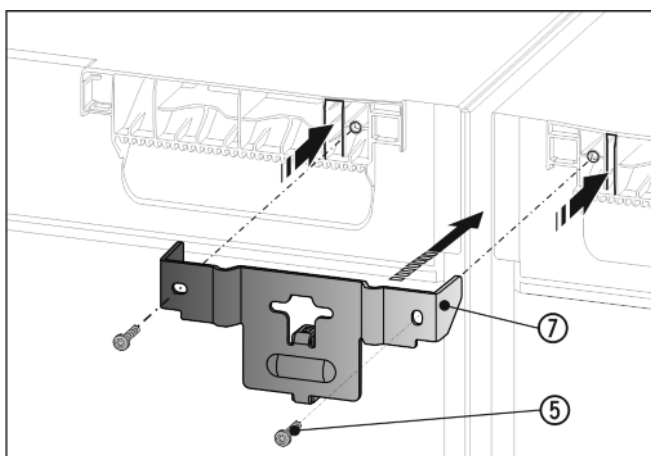


Fig. 9

- ▶ Pousser l'équerre de fixation Fig. 9 (7) avec l'entretoise entre les appareils avec les languettes dans le plafond de l'appareil. Serrer fermement avec 2 vis Fig. 9 (5).

Au dos, en bas l'appareil :

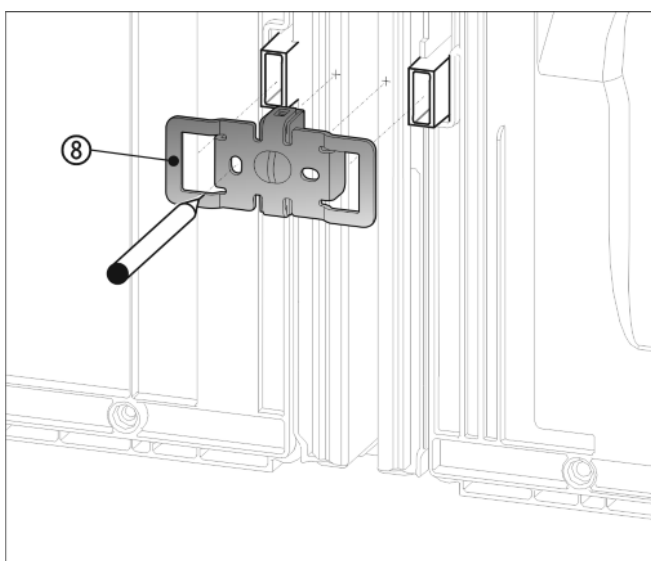


Fig. 10

ATTENTION

Les trous pour le vissage doivent être préalablement percés !

- ▶ Pousser l'équerre de fixation Fig. 10 (8) avec les cavités sur le logement des supports d'espacement muraux.
- ▶ Faire une marque au stylo pour la position des trous
- ▶ Retirer de nouveau l'équerre de fixation.

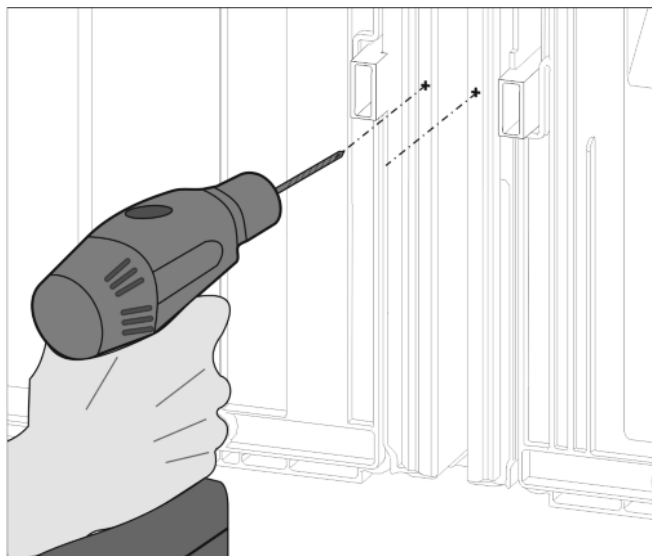


Fig. 11

ATTENTION

Percer uniquement la tôle ! Profondeur des trous 1 mm environ

- ▶ Percer les trous filetés avec un foret de 3 mm et poncer.

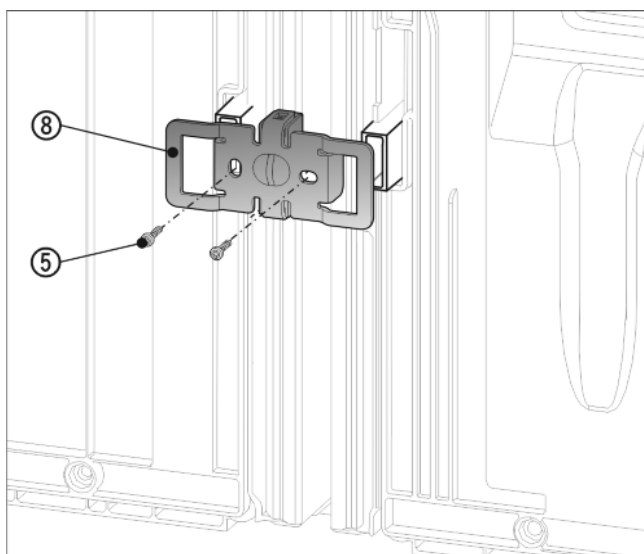


Fig. 12

- ▶ Pousser l'équerre de fixation Fig. 12 (8) avec les cavités sur le logement des supports de d'espacement muraux.
- ▶ Visser fermement avec 2 vis Fig. 12 (5).

Avant de poser les baguettes supérieure et avant, comprimer les deux traverses sur toute la longueur. Les baguettes pénètrent plus facilement dans la fente. Utiliser un chiffon doux pour enfoncer les baguettes afin d'éviter des bosses sur leur surface. Enfoncer délicatement les baguettes et les introduire dans la fente afin d'obtenir une adhérence optimale.

Montage du combiné Side-by-Side

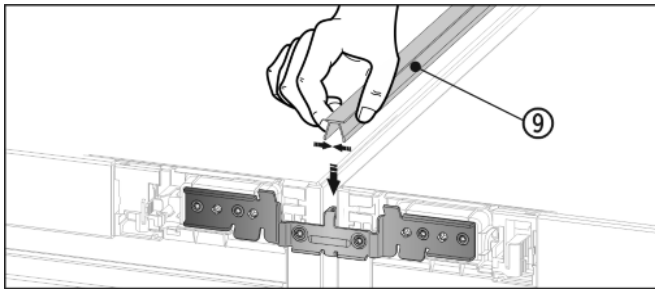


Fig. 13

- ▶ Sur le côté supérieur, pousser la baguette Fig. 13 (9) courte dans la fente horizontale.

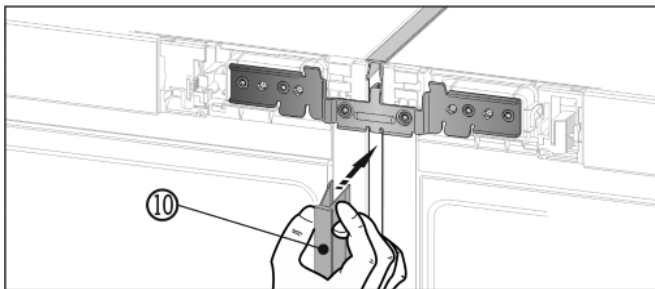


Fig. 14

- ▶ À l'avant, pousser la baguette longue Fig. 14 (10) dans la fente verticale. Veiller à ce que la baguette repose sur la plaque d'union.
- ▶ Enlever le film protecteur de la baguette.

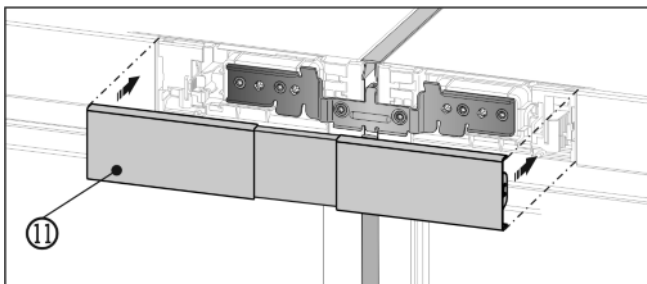


Fig. 15

- ▶ Clipser le cache Fig. 15 (11) supérieur sur l'interstice encore ouvert des deux panneaux du bandeau de commande. Veiller à ce que les parties externes du cache se ferment en affleurant les panneaux du bandeau de commande.

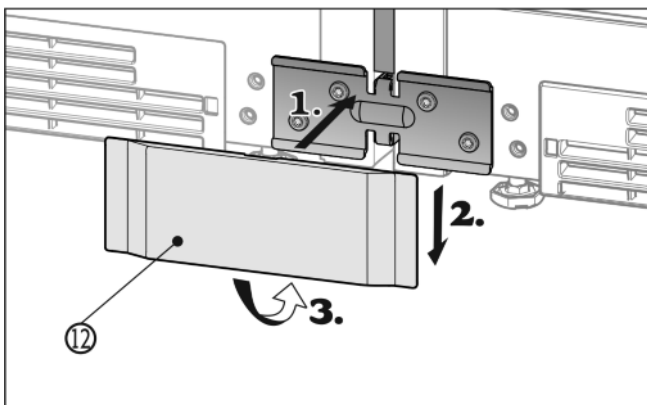


Fig. 16

- ▶ Poser le cache Fig. 16 (12) inférieur de devant sur l'équerre de fixation (1), exercer une pression vers le bas (2) et encliqueter en bas (3).
- ▶ Pour démonter le couvercle, insérer un tournevis en bas, latéralement, sous le couvercle et desserrer les deux crochets inférieurs. Faire ensuite basculer le couvercle en avant.

- ▶ Faire le raccordement électrique de la combinaison selon les instructions de service.
Appareils avec IceMaker :
- ▶ Raccorder l'appareil selon les instructions de service à la prise d'eau fixe.

ATTENTION

Risque de dommages lors du déplacement du combiné SBS ! Une fois assemblé, le combiné SBS est lourd. Si l'appareil est poussé de manière incorrecte, il risque d'avoir des déformations.

- ▶ Respecter les instructions d'assemblage (voir ci-dessus).

- ▶ Glisser la combinaison prudemment dans la position prévue.
- ▶ S'il y a lieu, aligner la combinaison au moyen des pieds de réglage.
- ▶ Soutenir ensuite la porte : abaisser les pieds réglables sur le support de palier jusqu'à ce qu'ils reposent sur le sol et les tourner ensuite de 90°.

Les portes peuvent être ajustées en hauteur à l'aide des paliers inférieurs extérieurs :

- ▶ Dévisser un peu la vis sans tête Fig. 17 (17) (maximum un tour !).

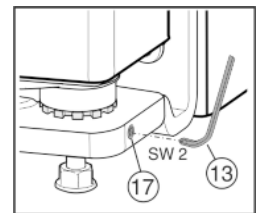


Fig. 17

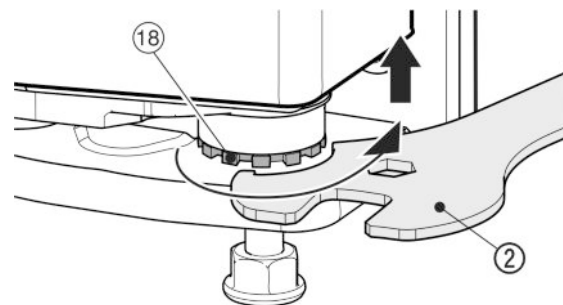


Fig. 18

- ▶ Pour soulever la porte, dévisser le support de palier Fig. 18 (18) avec la clé à molette fournie Fig. 18 (2) en le tournant dans le sens des aiguilles d'une montre. À sa livraison, le support de palier est serré à fond.
- ▶ Resserrer la tige filetée Fig. 17 (17) pour fixer le pivot.

FR



Liebherr-Hausgeräte Ochsenhausen GmbH

Memminger Straße 77-79

88416 Ochsenhausen

Deutschland

home.liebherr.com