



**BOSCH**



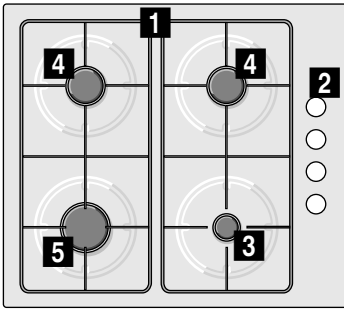
**Register** your  
new device on  
MyBosch now and  
get free benefits:  
**[bosch-home.com/  
welcome](https://bosch-home.com/welcome)**

# Gas hob

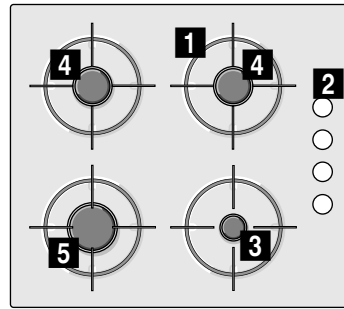
POP6B..8., POH6B..1., POP6B..1..

<b>[de]</b>	Gebrauchsanleitung	Gaskochfeld	3
<b>[fr]</b>	Notice d'utilisation	Table de cuisson gaz	11
<b>[it]</b>	Istruzioni per l'uso	Piano di cottura a gas	19
<b>[nl]</b>	Gebruiksaanwijzing	Gaskookplaat	26

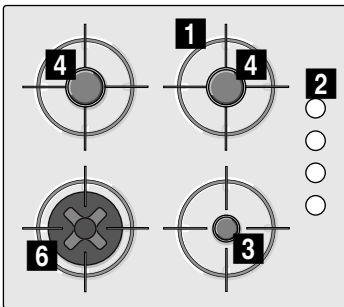
**POP6B..8..**



**POP6B..1..**



**POH6B..1..**



- 1** Rost
- 2** Bedienknebel
- 3** Sparbrenner mit bis zu 1 kW

- 4** Normalbrenner mit bis zu 1,75 kW
- 5** Starkbrenner mit bis zu 3 kW
- 6** Mini-Wokbrenner bis 3,3 kW

- 1** Grilles
- 2** Boutons de commande
- 3** Brûleur éco avec jusqu'à 1 kW

- 4** Brûleur standard avec jusqu'à 1,75 kW
- 5** Brûleur puissant avec jusqu'à 3 kW
- 6** Mini-brûleur pour wok jusqu'à 3,3 kW

- 1** Griglie
- 2** Manopole
- 3** Bruciatore piccolo fino a 1 kW

- 4** Bruciatore standard fino a 1,75 kW
- 5** Bruciatore a fiamma alta fino a 3 kW
- 6** Mini bruciatore per wok fino a 3,3 kW

- 1** Roosters
- 2** Knoppen
- 3** Hulpbrander met max. 1 kW

- 4** Halfsnelbrander met max. 1,75 kW
- 5** Sterke brander met maximaal 3 kW
- 6** Mini-wokbrander tot 3,3 kW

# Inhaltsverzeichnis

	<b>Bestimmungsgemäßer Gebrauch</b> . . . . .	<b>3</b>
	<b>Wichtige Sicherheitshinweise</b> . . . . .	<b>4</b>
	<b>Gerät kennen lernen</b> . . . . .	<b>5</b>
	Zubehör . . . . .	5
	<b>Gasbrenner</b> . . . . .	<b>6</b>
	Anzünden per Hand . . . . .	6
	Automatische Zündung . . . . .	6
	Sicherheitssystem . . . . .	6
	Ausschalten eines Brenners . . . . .	6
	Leistungsstufen . . . . .	6
	Warnhinweise . . . . .	7
	Empfehlungen zum Kochen . . . . .	7
	<b>Kochgefäße</b> . . . . .	<b>7</b>
	Geeignete Kochgefäße . . . . .	7
	Hinweise bei der Benutzung . . . . .	7
	<b>Reinigen und warten</b> . . . . .	<b>8</b>
	Reinigung . . . . .	8
	Pflege . . . . .	8
	<b>Störungen, was tun?</b> . . . . .	<b>9</b>
	<b>Kundendienst</b> . . . . .	<b>10</b>
	Garantiebedingungen . . . . .	10
	<b>Umweltschutz</b> . . . . .	<b>10</b>
	Umweltgerecht entsorgen . . . . .	10

Weitere Informationen zu Produkten, Zubehör, Ersatzteilen und Services finden Sie im Internet: [www.bosch-home.com](http://www.bosch-home.com) und Online-Shop: [www.bosch-eshop.com](http://www.bosch-eshop.com)

Für Produktinformationen sowie Anwendungs- und Bedienungsfragen berät Sie unser **Bosch-Infoteam** unter **Tel.: 089 69 339 339** (Mo-Fr: 8.00-18.00 Uhr) Nur für Deutschland gültig.

## Bestimmungsgemäßer Gebrauch

Lesen Sie diese Gebrauchsanweisung aufmerksam durch. Nur so können Sie Ihr Gerät effektiv und sicher benutzen. Bewahren Sie die Installations- und Gebrauchsanweisungen gut auf und geben Sie sie an einen eventuellen Nachbesitzer des Geräts weiter.

**Der Hersteller ist jeglicher Verantwortung enthoben, wenn die Bestimmungen dieses Handbuchs nicht eingehalten werden.**

Die in dieser Anleitung enthaltenen Abbildungen sind orientativ.

Belassen Sie das Gerät bis zum Einbau in der Schutzhülle. Falls Sie einen Schaden am Gerät feststellen, schließen Sie es nicht an. Rufen Sie unseren Kundendienst.

Dieses Gerät entspricht Klasse 3 gemäß DIN EN 30-1-1 für Gasgeräte: Einbaugeräte.

Vor dem Einbau Ihres neuen Kochfelds stellen Sie sicher, dass bei der Installation der Einbauanleitung gefolgt wird.

Dieses Gerät darf nicht auf Yachten oder in Wohnwagen eingebaut werden.

Dieses Gerät darf nur an einem ausreichend belüfteten Ort genutzt werden.

Dieses Gerät ist nicht für den Betrieb mit einer externen Zeitschaltuhr oder einer Fernsteuerung bestimmt.

**Alle Installations-, Anschluss-, Regelungs- und Umstellungsarbeiten auf eine andere Gasart müssen von einem autorisierten Fachmann und unter Beachtung der jeweils anwendbaren Regelungen und gesetzlichen Vorgaben sowie der Vorschriften der örtlichen Strom- und Gasversorger vorgenommen werden. Besondere Aufmerksamkeit ist den für die Belüftung geltenden Bestimmungen und Richtlinien zuzuwenden.**

Dieses Gerät ist werkseitig auf die auf dem Typenschild angegebene Gasart eingestellt. Informationen zur Umstellung auf eine andere Gasart finden Sie in der Einbauanleitung. Für Umstellungsarbeiten auf eine andere Gasart empfehlen wir, den Kundendienst zu rufen.

Dieses Gerät wurde ausschließlich für die Verwendung in Privathaushalten entworfen; eine kommerzielle oder gewerbliche Nutzung ist nicht gestattet. Benutzen Sie das Gerät nur zum Kochen, niemals als Heizgerät. Die Garantie gilt nur dann, wenn das Gerät ausschließlich für seinen vorgesehenen Zweck genutzt wird.

Dieses Gerät ist für eine Nutzung bis zu einer Höhe von maximal 2000 Metern über dem Meeresspiegel bestimmt.

Verwenden Sie keine Abdeckungen oder Kindersicherungen, die nicht vom Hersteller des Kochfelds empfohlen werden. Es kann zu Unfällen kommen, beispielsweise durch Überhitzung, Entflammung oder Ablösung von Materialteilen.

Dieses Gerät kann von Kindern ab 8 Jahren und Personen mit reduzierten physischen, sensorischen oder mentalen Fähigkeiten oder Mangel an Erfahrung oder Wissen benutzt werden, wenn sie von einer Person, die für ihre Sicherheit verantwortlich ist, beaufsichtigt oder von ihr bezüglich des sicheren Gebrauchs des Gerätes unterwiesen wurden und sie die daraus resultierenden Gefahren verstanden haben.

Kinder dürfen nicht mit dem Gerät spielen. Reinigung und Benutzer-Wartung dürfen nicht durch Kinder durchgeführt werden, es sei denn, sie sind 15 Jahre und älter und werden beaufsichtigt.

Kinder jünger als 8 Jahre vom Gerät und der Anschlussleitung fernhalten.

---

## **Wichtige Sicherheitshinweise**

### **Warnung – Gefahr der Verpuffung!**

Bei Ansammlung von unverbranntem Gas in geschlossenen Räumen besteht Verpuffungsgefahr. Das Gerät nicht der Zugluft aussetzen. Die Brenner können sonst ausgehen. Lesen Sie die Warnhinweise bezüglich der Funktionsweise der Gasbrenner aufmerksam durch.

### **Warnung – Vergiftungsgefahr!**

Die Benutzung eines Gaskochgeräts erzeugt in dem Raum, in dem es betrieben wird, Wärme, Feuchtigkeit und Verbrennungsprodukte. Stellen Sie sicher, dass die Küche gut durchlüftet ist, vor allem wenn das Kochfeld in Betrieb ist: halten Sie die natürlichen Belüftungsöffnungen frei oder installieren Sie eine mechanische Belüftung (Abzugshaube). Ein langer und dauerhafter Betrieb des Geräts kann eine zusätzliche oder effizientere Belüftung erfordern: öffnen Sie ein Fenster oder erhöhen Sie die Leistung der Abzugshaube.

### **Warnung – Verbrennungsgefahr!**

- Kochstellen und deren Umgebung werden sehr heiß. Berühren Sie niemals heiße Oberflächen. Halten Sie Kinder unter 8 Jahren fern.
- Wenn die Flüssiggasflasche nicht senkrecht steht, kann flüssiges Propan/Butan in das Gerät gelangen. Dabei können heftige Stichflammen an den Brennern austreten. Bauteile können beschädigt und mit der Zeit undicht werden, so dass unkontrolliert Gas austritt. Beides kann zu Verbrennungen führen. Flüssiggasflaschen immer in senkrechter Position verwenden.

### **Warnung – Brandgefahr!**

- Der Kochvorgang muss beaufsichtigt werden. Ein kurzzeitiger Kochvorgang muss ununterbrochen beaufsichtigt werden.
- Die Kochstellen werden sehr heiß. Brennbare Gegenstände niemals auf das Kochfeld stellen. Keine Gegenstände auf dem Kochfeld abstellen.
- Lagern Sie keine ätzenden chemischen Reinigungsmittel oder Produkte, Dampfreiniger, brennbare Materialien oder andere Produkte, die keine Lebensmittel sind, unter diesem Haushaltsgesetz bzw. benutzen Sie diese nicht in unmittelbarer Nähe.

- Überhitztes Fett oder Öl ist leicht entzündlich. Entfernen Sie sich nicht, wenn Sie Fett oder Öl erhitzen. Falls sich Fett oder Öl entzündet, löschen Sie das Feuer nicht mit Wasser. Decken Sie das Kochgefäß zum Erstickten der Flamme mit einem Deckel ab und schalten Sie die Kochstelle aus.

### **⚠️ Warnung – Verletzungsgefahr!**

- Sprünge oder Brüche in der Glasplatte sind gefährlich. Alle Brenner und jedes elektrische Heizelement unverzüglich ausschalten. Netzstecker ziehen oder Sicherung im Sicherungskasten ausschalten. Gaszufuhr schließen. Die Oberfläche des Geräts nicht berühren. Nie ein defektes Gerät einschalten. Kundendienst rufen.
- Starke Temperaturschwankungen können zu einer Beschädigung der Glasscheibe führen. Vermeiden Sie bei der Benutzung des Kochfelds Luftzüge und das Verschütten kalter Flüssigkeiten.
- Kochgefäße, die beschädigt sind, die nicht die richtige Größe aufweisen, deren Rand über das Kochfeld hinausragt oder die schlecht aufgestellt sind, können schwere Schäden verursachen. Beachten Sie die Tipps und Warnhinweise zu den Kochgefäßen.
- Unsachgemäße Reparaturen sind gefährlich. Nur ein von uns geschulter Kundendienst-Techniker darf Reparaturen durchführen und beschädigte Strom- und Gasleitungen austauschen. Ist das Gerät defekt, Netzstecker ziehen oder Sicherung im Sicherungskasten ausschalten, Gaszufuhr schließen. Kundendienst rufen.
- Wenn ein Bedienknopf nicht gedreht werden kann oder locker ist, darf er nicht mehr benutzt werden. Wenden Sie sich sofort an den Kundendienst, damit der Bedienknopf repariert oder ersetzt wird.

### **⚠️ Warnung – Stromschlaggefahr!**

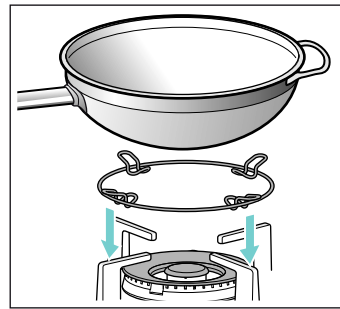
- Benutzen Sie keine Dampfreiniger zur Reinigung des Geräts.
- Sprünge oder Brüche in der Glasplatte können Stromschläge verursachen. Sicherung im Sicherungskasten ausschalten. Kundendienst rufen.

## **Gerät kennen lernen**

In der Modellübersicht finden Sie Ihr Gerät mit den Brennerleistungen. → Seite 2

### Zubehör

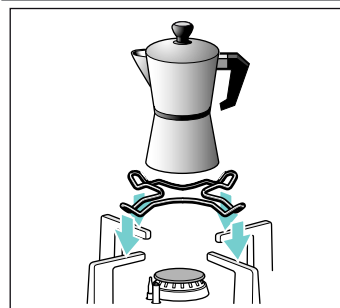
Das folgende Zubehör kann beim Kundendienst erworben werden:



#### **Wok-Zusatzrost**

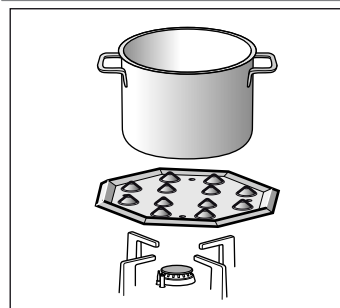
Nur für den Gebrauch auf Wokbrennern geeignet. Verwenden Sie Kochgeschirr mit gewölbtem Boden.

Um die Lebensdauer des Geräts zu verlängern, wird die Verwendung des Wok-Zusatzrostes empfohlen.



#### **Zusatzrost Espresso-Kocher**

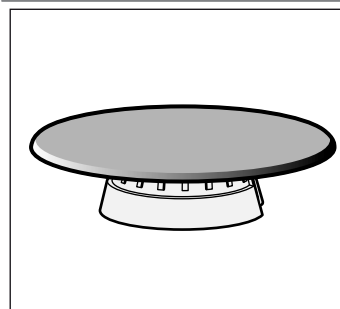
Nur für den Gebrauch auf dem kleinsten Brenner geeignet. Verwenden Sie Kochgeschirr mit einem Durchmesser von weniger als 12 cm.



#### **Simmer-Platte**

Dieses Zubehörteil ist nur für das Niedertemperatur-Garen geeignet. Es kann mit dem Sparbrenner oder dem Normalbrenner verwendet werden. Falls Ihr Kochfeld über mehrere Normalbrenner verfügt, empfiehlt es sich, die Simmer-Platte auf den hinteren oder den vorderen rechten Normalbrenner aufzusetzen.

Setzen Sie das Zubehörteil mit den Ausbuchtungen nach oben auf den Träger, nie direkt auf den Brenner.



#### **Simmer Cap**

Den Brenner ausschließlich zum Kochen mit minimaler Leistung verwenden. Den Sparbrenner entfernen und durch den Simmer Cap ersetzen. Das Kochgefäß auf den Rost stellen, nie direkt auf den Simmer Cap.

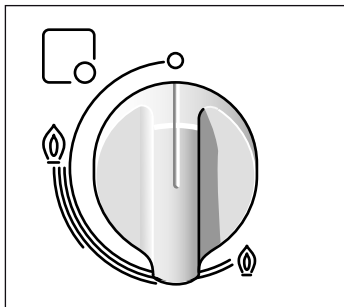
**Teilenummer**

- HEZ298110 Wok-Zusatzrost: emaillierter Stahl
- HEZ298114 Zusatzrost Espresso-Kocher
- HEZ298105 Simmer Plate
- HEZ298104 Simmer Cap

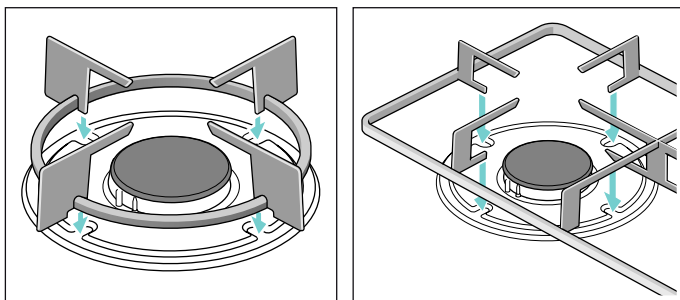
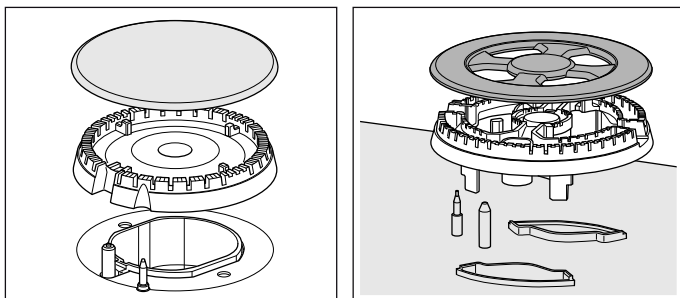
Der Hersteller übernimmt für die fehlende oder fehlerhafte Verwendung dieser Zubehörteile keine Verantwortung.

 **Gasbrenner**

An jedem Bedienknebel ist der Brenner gekennzeichnet, der dadurch kontrolliert wird.



Für einen korrekten Betrieb des Geräts müssen sowohl die Roste als auch alle Brennerteile richtig aufliegen. Die Brennerdeckel nicht vertauschen.



**Anzünden per Hand**

1. Drücken Sie den Bedienknebel des gewählten Brenners hinein und drehen Sie ihn nach links bis auf die gewünschte Position.
2. Nähern Sie dem Brenner einen Anzünder oder eine Flamme (Feuerzeug, Streichholz, usw.).

**Automatische Zündung**

Wenn Ihr Kochfeld über eine automatische Zündung verfügt (Zündkerzen):

1. Drücken Sie den Bedienknebel des gewählten Brenners hinein und drehen Sie ihn nach links bis auf die maximale Position. Während Sie den Bedienknebel gedrückt halten, werden Funken an allen Brennern geschlagen. Die Flamme wird entzündet. Einige Sekunden warten.
2. Lassen Sie den Bedienknebel los.
3. Drehen Sie den Bedienknebel auf die gewünschte Position.

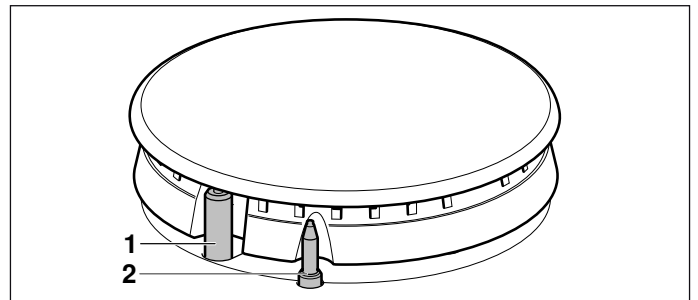
Falls die Flamme nicht gezündet wurde, drehen Sie den Bedienknebel zurück auf Aus und wiederholen Sie die Schritte. Halten Sie dieses Mal den Bedienknebel länger gedrückt (bis zu 10 Sekunden).

**⚠ Warnung – Gefahr der Verpuffung!**

Wenn nach 15 Sekunden die Flamme nicht gezündet wurde, machen Sie den Brenner aus und öffnen Sie Tür oder Fenster. Warten Sie wenigstens eine Minute, bevor Sie es erneut versuchen.

**Sicherheitssystem**

Ihr Kochfeld verfügt über ein Sicherheitssystem (Thermoelement), das den Gasaustritt verhindert, wenn die Brenner versehentlich ausgehen.



- 1 Zündkerze
- 2 Thermoelement

Um sicherzugehen, dass diese Vorrichtung aktiv ist:

1. Entzünden Sie den Brenner wie gewohnt.
2. Halten Sie den Bedienknebel weiterhin während 4 Sekunden nach dem Anzünden der Flamme fest gedrückt.

**Ausschalten eines Brenners**

Drehen Sie den betreffenden Bedienknebel nach rechts, bis die Position 0 erreicht ist.

**Leistungsstufen**

Zwischen maximaler und minimaler Position können Sie durch die stufenlose Regelung genau die Leistung einstellen, die Sie benötigen.

Position	○	Bedienknebel aus
Große Flamme	⊕	Größte Öffnung bzw. Leistung und elektrische Zündung
Kleine Flamme	⊙	Kleinste Öffnung bzw. Leistung

## Warnhinweise

Ein leises Summen während des Betriebs der Brenner ist normal.

Während des ersten Gebrauchs ist es normal, dass Gerüche frei werden. Das stellt kein Risiko bzw. keinen Defekt dar. Die Gerüche verschwinden mit der Zeit.

Eine orangefarbene Flamme ist normal. Sie entsteht durch in der Luft befindlichen Staub, übergelaufene Flüssigkeiten usw.

Wenn die Flamme des Brenners versehentlich ausgeht, drehen Sie den Bedienknebel des Brenners auf Aus und zünden Sie den Brenner für mindestens eine Minute nicht erneut an.

Einige Sekunden nach Abschalten des Brenners ist ein dumpfes Geräusch zu hören. Dies ist normal und bedeutet, dass das Sicherheitssystem deaktiviert wurde.

Achten Sie auf höchste Sauberkeit. Bei verschmutzten Zündkerzen funktioniert das Anzünden nicht fehlerfrei. Reinigen Sie sie regelmäßig mit einer kleinen nicht metallischen Bürste. Achten Sie darauf, dass auf die Zündkerzen keine gewaltsamen Schläge ausgeübt werden.

## Empfehlungen zum Kochen

Brenner	Sehr stark - Stark	Mittel	Niedrig
Wok-Brenner	Kochen, Garen, Braten, Bräunen, Paellas, asiatische Küche (Wok).	Aufwärmen und warmhalten: vorbereitete Gerichte, Fertiggerichte	
Starkbrenner	Schnitzel, Steak, Omelett, Bratgut	Reis, Béchamel, Ragout	Dampfgaren: Fisch, Gemüse
Normalbrenner	Dampfkartoffeln, frisches Gemüse, Eintöpfe, Nudeln	Wiederaufwärmen und Warmhalten von bereits zubereiteten Gerichten und Zubereiten von schmackhaften Gerichten	
Sparbrenner	Kochen: Schmorgerichte, Milchreis, Karamell	Auftauen und langsam Kochen: Hülsenfrüchte, Obst, Tiefkühlgerichte	Schmelzen: Butter, Schokolade, Gelatine

## Kochgefäße

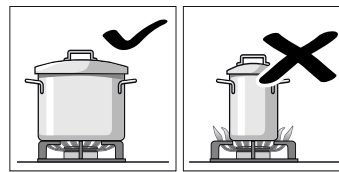
### Geeignete Kochgefäße

Brenner	Mindestdurchmesser des Kochgeschirrbodens	Maximaler Durchmesser des Kochgeschirrbodens
Wokbrenner	22 cm	30 cm
Starkbrenner	20 cm	26 cm
Normalbrenner	14 cm	22 cm
Sparbrenner	12 cm	16 cm

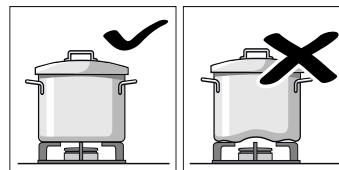
Das Geschirr darf nicht über den Kochfeldrand hinausragen.

### Hinweise bei der Benutzung

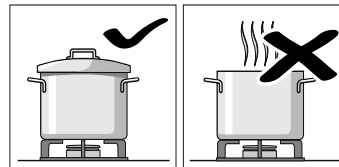
Die folgenden Hinweise helfen Ihnen, Energie zu sparen und Schäden an Kochgefäßen zu vermeiden:



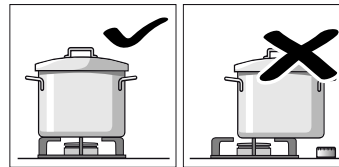
Verwenden Sie Kochgefäße geeigneter Größe für den jeweiligen Brenner. Benutzen Sie keine kleinen Kochgefäße auf den großen Brennern. Die Flamme sollte die Seiten der Kochgefäße nicht berühren.



Benutzen Sie keine verformten Kochgefäße, die auf dem Kochfeld nicht stabil stehen. Die Gefäße können umkippen. Benutzen Sie nur Kochgefäße mit flachem und dickem Boden.

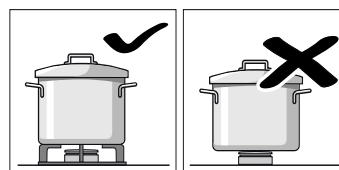


Kochen Sie nicht ohne Deckel oder wenn der Deckel verschoben ist. Ein großer Teil der Energie wird verschwendet.

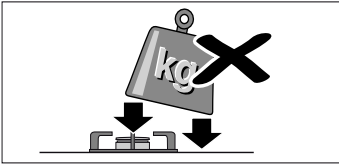


Stellen Sie das Kochgefäß mittig über den Brenner, sonst kann das Gefäß umkippen.

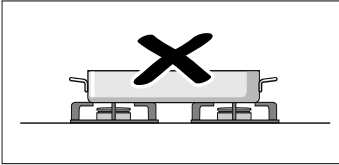
Stellen Sie große Töpfe nicht auf die Brenner in der Nähe der Armaturen. Diese könnten überhitzt und dadurch beschädigt werden.



Stellen Sie die Töpfe auf die Roste, niemals direkt auf die Brenner. Vergewissern Sie sich vor der Benutzung, dass die Topfrost und die Deckel der Gasbrenner korrekt aufliegen.



Hantieren Sie vorsichtig mit den Gefäßen, die auf dem Kochfeld stehen. Schlagen Sie nicht auf das Kochfeld und stellen Sie keine schweren Gewichte darauf.



Benutzen Sie nicht zwei Brenner oder Wärmequellen für nur ein Kochgefäß. Vermeiden Sie den Gebrauch von Bratpfannen, Tontöpfen usw. über einen längeren Zeitraum bei maximaler Leistung.

## Reinigen und warten

### Reinigung

Ist das Gerät einmal abgekühlt, reinigen Sie es mit einem Schwamm, Wasser und Seife.

Reinigen Sie die Oberflächen der Brenneinzelle nach jeder Benutzung und in kaltem Zustand. Auch die kleinsten Rückstände (überkochende Speisen, Fettspritzer, usw.) brennen sich in die Oberfläche ein und sind später nur schwer zu entfernen. Für eine richtige Flamme müssen die Löcher und Ritzen der Brenner sauber sein.

Das Bewegen einiger Kochgefäße kann Metallspuren auf den Rosten hinterlassen.

Säubern Sie Brenner und Roste mit Seifenwasser und einer nicht metallischen Bürste.

Wenn die Roste Gummiauflagen haben, gehen Sie bei der Reinigung vorsichtig vor. Die Auflagen könnten sich lösen und der Rost das Kochfeld zerkratzen.

Trocknen Sie immer alle Brenner und Roste. Wassertropfen oder feuchte Zonen am Beginn des Kochvorgangs können das Email beschädigen.

Nachdem die Brenner gereinigt und getrocknet sind, versichern Sie sich, dass die Deckel gut auf den Verteilern platziert sind.

### Achtung!

- Entfernen Sie zum Reinigen des Gerätes nicht die Bedienelemente. Eintretende Feuchtigkeit kann das Gerät schädigen.
- Keine Dampfreiniger verwenden. Das Kochfeld kann dadurch beschädigt werden.
- Keine Scheuermittel, Metallschwämme, scharfen Gegenstände, Messer oder ähnliches verwenden, um angetrocknete Essensreste vom Kochfeld zu entfernen.
- Keine Messer, Schaber oder ähnliches zur Reinigung der Verbindungsstelle des Glases mit den Kappen der Brenner, den Metallprofilen oder auf den Glas- oder Aluminiumblenden, falls vorhanden, verwenden.

### Pflege

Entfernen Sie übergelaufene Flüssigkeiten sofort. So vermeiden Sie, dass Essensreste ankleben und Sie sparen Mühe und Zeit.

Die Kochgefäße nicht über das Glas ziehen, es können Kratzer entstehen. Ebenso sollte vermieden werden, dass harte oder spitze Gegenstände auf das Glas fallen. Die Ränder des Kochfelds keinen Stößen aussetzen.

Sandkörner (z. B. vom Säubern von Gemüse) zerkratzen die Glasfläche.

Karamellierter Zucker oder übergelaufene Lebensmittel mit hohem Zuckergehalt müssen sofort mittels eines Glasschabers von der Kochstelle entfernt werden.



## Störungen, was tun?

In einigen Fällen können aufgetretene Störungen leicht behoben werden. Bevor Sie den Kundendienst rufen, beachten Sie folgende Hinweise:

Störung	Mögliche Ursache	Lösung
Störung der allgemeinen Elek- trik.	Sicherung defekt.	Im Hauptsicherungskasten prüfen, ob die Sicherung defekt ist und ggf. ersetzen.
	Die automatische Sicherung oder ein Fehlerstromschutz- schalter wurde ausgelöst.	Im Hauptbedienfeld prüfen, ob die automatische Siche- rung oder ein Fehlerstromschutzschalter durchgebrannt ist.
Die automatische Zündung funktioniert nicht.	Zwischen den Zündkerzen und den Brennern können sich Reste von Lebensmitteln oder Reinigern befinden.	Der Zwischenraum zwischen Zündkerze und Brenner muss sauber sein.
	Die Brenner sind nass.	Die Brennerdeckel sorgfältig trocknen.
	Die Brennerdeckel sind nicht richtig aufgelegt.	Überprüfen, ob die Deckel richtig aufliegen.
	Das Gerät ist nicht oder falsch geerdet oder die Erdung ist beschädigt.	Setzen Sie sich mit dem Elektroinstallateur in Verbindung.
Ungleichmäßige Brenner- flamme.	Die Brennerteile sind nicht richtig aufgelegt.	Die Brennerteile richtig auf den entsprechenden Brenner auflegen.
	Die Ritzen des Brenners sind verschmutzt.	Ritzen des Brenners säubern.
Der Gasfluss scheint nicht nor- mal zu sein oder es tritt kein Gas aus.	Zwischengeschaltete Ventile sind geschlossen.	Die möglichen zwischengeschalteten Ventile öffnen.
	Bei Verwendung einer Gasflasche überprüfen, dass diese nicht leer ist.	Gasflasche austauschen.
In der Küche riecht es nach Gas.	Ein Gashahn ist offen.	Gashähne schließen.
	Schlechter Anschluss der Gasflasche.	Anschluss der Gasflasche auf Dichtheit prüfen.
	Mögliches Gasleck.	Den Gashahn schließen, den Bereich lüften und sofort einen für die Überprüfung und Zertifizierung der Installa- tion autorisierten Fachmann benachrichtigen. Das Gerät nicht benutzen, bis sichergestellt ist, dass es kein Gasleck an der Installation oder dem Gerät gibt.
Der Brenner schaltet sich sofort nach Loslassen des Bedienknobels aus.	Sie haben den Bedienknobel nicht genügend lange gedrückt.	Sobald der Brenner gezündet hat, den Bedienknobel noch einige Sekunden gedrückt halten.
	Die Ritzen des Brenners sind verschmutzt.	Ritzen des Brenners säubern.

## Kundendienst

Wenn Sie unseren Kundendienst anrufen, halten Sie bitte die Erzeugnisnummer (E-Nr.) und die Fertigungsnummer (FD) des Geräts bereit. Diese Information entnehmen Sie dem Typenschild, das unter dem Kochfeld angebracht ist, und dem Etikett in der Bedienungsanleitung.

Die Kontaktdaten aller Länder für den nächstgelegenen Kundendienst finden Sie hier bzw. im beiliegenden Kundendienst-Verzeichnis.

### Reparaturauftrag und Beratung bei Störungen

**A** 0810 550 511  
**D** 089 69 339 339  
**CH** 0848 840 040

Vertrauen Sie auf die Kompetenz des Herstellers. Sie stellen somit sicher, dass die Reparatur von geschulten Servicetechnikern durchgeführt wird, die mit den Original-Ersatzteilen für Ihr Gerät ausgerüstet sind.


### Garantiebedingungen

Falls das Gerät wider Erwarten Schäden aufweisen oder Ihre Qualitätsanforderungen nicht erfüllen sollte, setzen Sie uns davon so schnell wie möglich in Kenntnis. Zur gültigen Einlösung der Garantie darf das Gerät nicht unbefugt manipuliert bzw. benutzt worden sein.

Die Garantiebedingungen werden von unserer Vertretung im Land des Gerätekaufs festgelegt. Detaillierte Informationen erhalten Sie in den Verkaufsstellen. Um die Garantie in Anspruch nehmen zu können, müssen Sie den Kaufbeleg für das Gerät vorweisen.

Wir behalten uns das Recht auf Änderungen vor.

## Umweltschutz

Wenn sich auf dem Typenschild des Geräts das Symbol  befindet, beachten Sie folgende Hinweise.

### Umweltgerecht entsorgen

Entsorgen Sie die Verpackung umweltgerecht.



Dieses Gerät ist entsprechend der europäischen Richtlinie 2012/19/EU über Elektro- und Elektronikaltgeräte (waste electrical and electronic equipment - WEEE) gekennzeichnet.

Die Richtlinie gibt den Rahmen für eine EU-weit gültige Rücknahme und Verwertung der Altgeräte vor.

Die Verpackung Ihres Geräts besteht aus Materialien, die notwendig sind, um einen wirksamen Schutz beim Transport zu garantieren. Diese Materialien sind vollständig wiederverwertbar und verringern damit die Umweltbelastung. So wie wir können auch Sie einen Beitrag zum Umweltschutz leisten, indem Sie folgende Ratschläge beachten:

- Entsorgen Sie die Verpackung in einer Tonne für recyclingfähige Materialien.
- Machen Sie ein nicht mehr benutztes Gerät vor der Entsorgung unbrauchbar. Informieren Sie sich bei Ihrer örtlichen Verwaltung über die Adresse des nächsten Wertstoffhofs und liefern Sie Ihr Gerät dort ab.
- Schütten Sie verwendetes Bratfett oder Öl nicht in das Spülbecken. Sammeln Sie das Öl in einem verschließbaren Gefäß und geben Sie es bei einer Sammelstelle ab oder werfen Sie es, wenn dies nicht möglich ist, in die Mülltonne (so gelangt es auf eine kontrollierte Mülldeponie - vermutlich nicht die beste Lösung, doch wird so kein Wasser verschmutzt).

# Table des matières

	<b>Utilisation conforme</b> .....	11
	<b>Précautions de sécurité importantes</b> .....	12
	<b>Présentation de l'appareil</b> .....	13
	Accessoires .....	13
	<b>Brûleurs à gaz</b> .....	14
	Allumage manuel .....	14
	Allumage automatique .....	14
	Système de sécurité .....	14
	Éteindre un brûleur .....	14
	Niveaux de chauffe .....	15
	Avertissements .....	15
	Conseils pour cuisiner .....	15
	<b>Récipients de préparation</b> .....	15
	Récipients appropriés .....	15
	Conseils d'utilisation .....	15
	<b>Nettoyage et maintenance</b> .....	16
	Nettoyage .....	16
	Maintenance .....	16
	<b>Anomalies, que faire ?</b> .....	17
	<b>Service après-vente</b> .....	18
	Conditions de garantie .....	18
	<b>Protection de l'environnement</b> .....	18
	Élimination écologique .....	18

Vous trouverez des informations supplémentaires concernant les produits, accessoires, pièces de rechange et services sur Internet sous : [www.bosch-home.com](http://www.bosch-home.com) et la boutique en ligne : [www.bosch-eshop.com](http://www.bosch-eshop.com)

## Utilisation conforme

Lisez attentivement ces instructions. Ce n'est qu'à cette condition que vous pourrez utiliser votre appareil efficacement et en toute sécurité. Conservez la notice d'utilisation et d'installation, et remettez-la avec l'appareil si celui-ci change de propriétaire.

**Le fabricant est exempt de toute responsabilité si les instructions de cette notice ne sont pas respectées.**

Les images de cette notice sont proposées à titre indicatif.

Ne retirez l'appareil de son emballage protecteur qu'au moment de son encastrement. Si vous constatez des dommages sur l'appareil, ne le branchez pas. Contactez notre Service Technique.

Cet appareil correspond à la classe 3, selon la norme EN 30-1-1 pour les appareils à gaz : appareil encastré dans un meuble.

Assurez-vous que l'installation de votre plaque de cuisson est réalisée dans le respect de la notice de montage.

Cet appareil ne peut pas être installé dans des yachts ou des caravanes.

Cet appareil doit être utilisé uniquement dans des endroits suffisamment ventilés.

Cet appareil n'est pas conçu pour un fonctionnement avec une minuterie externe ou une commande à distance.

**Tous les travaux d'installation, de branchement, de réglage et d'adaptation à un autre type de gaz doivent être réalisés par un technicien agréé qui doit respecter les normes et la législation applicables, ainsi que les prescriptions des sociétés locales de distribution d'électricité et de gaz. Les dispositions applicables quant à la ventilation seront attentivement respectées.**

En sortie d'usine, cet appareil est adapté au type de gaz indiqué sur la plaque signalétique. S'il était nécessaire de le changer, veuillez consulter la notice de montage. Il est recommandé de faire appel à notre service technique pour l'adaptation à un autre type de gaz.

Cet appareil a été conçu pour une utilisation domestique ; son utilisation à titre commercial

ou professionnel est interdite. N'utilisez l'appareil que pour cuisiner, jamais comme chauffage. La garantie ne sera valable que si l'utilisation pour laquelle il a été conçu a été respectée.

Cet appareil est conçu pour une utilisation jusqu'à une altitude maximale de 2 000 m.

N'utilisez pas de couvercles ou de barrières de protection pour enfants non recommandés par le fabricant de la plaque de cuisson. Ils peuvent provoquer des accidents, notamment en raison de la surchauffe, de la combustion ou du décollement de fragments de matériaux.

Cet appareil peut être utilisé par des enfants de 8 ans ou plus et par des personnes dotées de capacités physiques, sensorielles ou mentales réduites ou disposant de connaissances ou d'expérience insuffisantes, sous la surveillance d'un tiers responsable de leur sécurité ou bien lorsqu'ils ont reçu des instructions liées à l'utilisation de l'appareil en toute sécurité et qu'ils ont intégré les risques qui en résultent.

Les enfants ne doivent pas jouer avec l'appareil. Le nettoyage et l'entretien effectué par l'utilisateur ne doivent pas être accomplis par des enfants, sauf s'ils sont âgés de 15 ans et plus et qu'un adulte les surveille.

Les enfants de moins de 8 ans doivent être tenus à distance de l'appareil et du cordon d'alimentation.

## Précautions de sécurité importantes

### Mise en garde – Risque de déflagration !

L'accumulation de gaz non brûlés dans un lieu fermé pourrait comporter un risque de déflagration. Ne placez pas l'appareil dans des courants d'air. Les brûleurs pourraient s'éteindre. Lisez attentivement les instructions et les avertissements concernant le fonctionnement des brûleurs à gaz.

### Mise en garde – Risque d'intoxication !

L'utilisation d'un appareil de cuisson à gaz produit de la chaleur, de l'humidité et émet des produits de combustion dans la pièce où il est installé. Assurez-vous que la cuisine soit bien ventilée, en particulier lorsque la plaque de cuisson est en fonctionnement: laissez les orifices de ventilation naturelle ouverts ou installez un dispositif de ventilation mécanique (hotte aspirante). Lorsque l'utilisation de l'appareil est intense et prolongée, une ventilation complémentaire ou plus efficace peut être nécessaire: ouvrez une fenêtre ou augmentez la puissance de la ventilation mécanique.

### Mise en garde – Risque de brûlures !

- Les zones de cuisson et les zones adjacentes chauffent fortement. Ne touchez pas les surfaces chaudes. Ne laissez pas les enfants de moins de 8 ans s'approcher.
- Si la bouteille de gaz liquide n'est pas à la verticale, du propane/butane liquide peut parvenir dans l'appareil. Des jets de flamme violents peuvent alors sortir aux brûleurs. Des composants peuvent être endommagés et devenir non étanches avec le temps, si bien que du gaz sort de manière incontrôlée. Les deux peuvent conduire à des brûlures. Utiliser les bouteilles de gaz liquide toujours en position verticale.

### Mise en garde – Risque d'incendie !

- Le processus de cuisson doit être effectué sous surveillance. Un processus de cuisson court doit être surveillé sans interruption.
- Les zones de cuisson chauffent fortement. Ne posez pas d'objets inflammables sur la plaque de cuisson. N'entrez pas d'objets sur la plaque de cuisson.
- Ne stockez ni n'utilisez de produits chimiques corrosifs, de vapeurs, de matériels inflammables ni de produits non alimentaires sous cet appareil, ni à proximité.

- Les graisses et les huiles surchauffées s'enflamment facilement. Ne vous absentez pas si vous avez mis de la graisse ou de l'huile à chauffer. Si elles s'enflamment, n'éteignez pas le feu avec de l'eau. Couvrez le récipient avec un couvercle hermétique pour étouffer le feu puis éteignez la zone de cuisson.

### **⚠ Mise en garde – Risque de blessures !**

- La présence de fêlures ou de cassures dans la plaque en verre est dangereuses. Éteindre immédiatement tous les brûleurs et tous les éléments chauffants électriques. Retirer la fiche secteur ou déconnecter le fusible dans le boîtier à fusibles. Fermer l'arrivée de gaz. Ne pas toucher la surface de l'appareil. Ne jamais mettre en service un appareil défectueux. Appeler le service après-vente.
- Les brusques changements de température peuvent provoquer la rupture du verre. Pendant l'utilisation de votre plaque de cuisson à gaz, évitez les courants d'air et les déversements de liquides froids.
- Les récipients qui présenteraient des dommages, dont la taille ne serait pas adaptée, qui dépasseraient de la plaque de cuisson ou qui seraient mal placés, pourraient occasionner des lésions graves. Respectez les conseils et les avertissements concernant les récipients de cuisson.
- Les réparations inexpertes sont dangereuses. Seul un technicien du service après-vente formé par nos soins est habilité à effectuer des réparations et à remplacer des câbles électriques ou conduites de gaz défectueux. Si l'appareil est défectueux, retirer la fiche secteur ou déconnecter le fusible dans le boîtier à fusibles, fermer l'arrivée de gaz. Appeler le service après-vente.
- S'il n'est pas possible de tourner un bouton de commande ou si celui-ci est mal fixé, il ne doit plus être utilisé. Contactez immédiatement le service après-vente afin de faire réparer ou remplacer le bouton de commande.

### **⚠ Mise en garde – Risque de décharge électrique !**

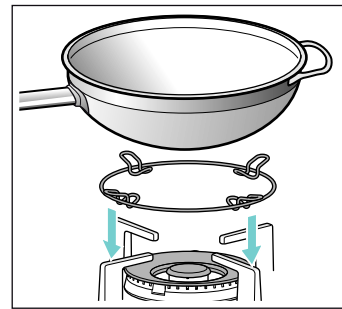
- Ne pas utiliser de machines de nettoyage à vapeur pour nettoyer l'appareil.
- Les fêlures et cassures dans la plaque en verre peuvent occasionner des chocs électriques. Couper le fusible dans la boîte à fusibles. Appeler le service après-vente.

## Présentation de l'appareil

Sur la vue d'ensemble des modèles, vous retrouverez votre appareil avec les puissances des brûleurs.  
→ Page 2

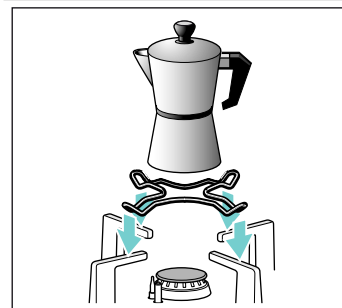
### Accessoires

Vous pourrez obtenir les accessoires suivants auprès de notre Service Technique :



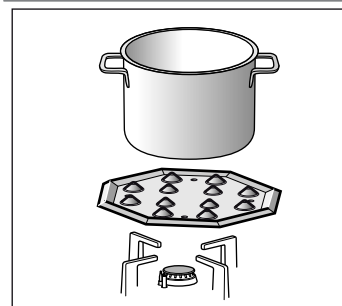
#### **Grille wok supplémentaire**

Uniquement appropriée pour l'utilisation sur des brûleurs wok. Utilisez des ustensiles de cuisson à fond bombé. Afin de prolonger la durée de vie de l'appareil, l'utilisation d'une grille wok supplémentaire est recommandée.



#### **Grille supplémentaire pour cafetière Espresso**

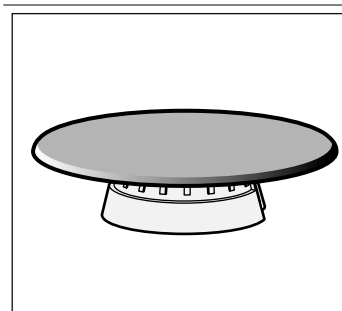
Uniquement appropriée pour l'utilisation sur le plus petit brûleur. Utilisez des ustensiles de cuisson d'un diamètre inférieur à 12 cm.



#### **Plaque de cuisson à feu doux**

Cette pièce d'accessoire est uniquement appropriée pour la cuisson basse température. Elle peut être utilisée avec le brûleur éco ou le brûleur standard. Si votre table de cuisson est dotée de plusieurs brûleurs standards, il est recommandé de placer la plaque de cuisson à feu doux sur le brûleur standard arrière ou avant droit.

Placez la pièce d'accessoire avec les renflements vers le haut sur le support, jamais directement sur le brûleur.



#### **Simmer Cap**

Utilisez exclusivement le brûleur pour cuisiner à une puissance minimale. Retirez le brûleur éco et remplacez-le par le Simmer Cap. Placez le récipient sur la grille, jamais directement sur le Simmer Cap.

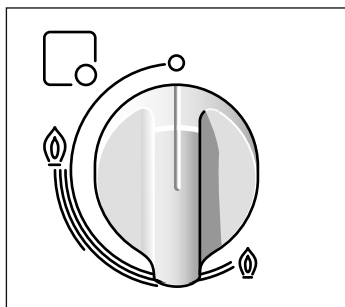
### Code

- HEZ298110 Grille wok supplémentaire : acier émaillé
- HEZ298114 Grille supplémentaire pour cafetière Espresso
- HEZ298105 Plaque de cuisson à feu doux
- HEZ298104 Simmer Cap

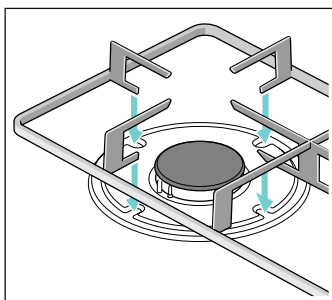
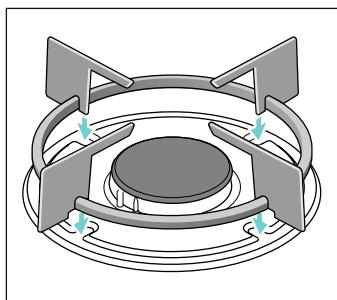
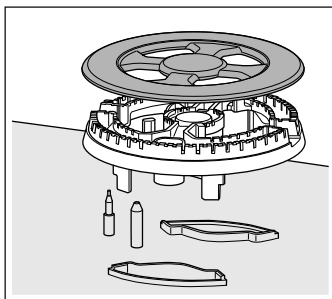
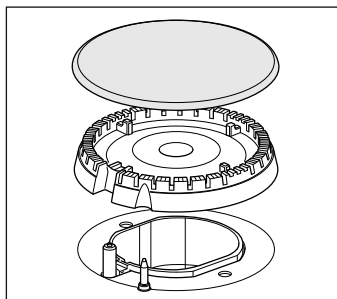
Le fabricant décline toute responsabilité si ces accessoires ne sont pas utilisés ou sont employés de manière incorrecte.

## Brûleurs à gaz

Chaque bouton de commande de mise en marche indique le brûleur qu'il contrôle.



Pour un fonctionnement correct de l'appareil, il est indispensable de s'assurer que les grilles et toutes les pièces des brûleurs sont correctement mises en place. N'intervertissez pas les couvercles des brûleurs.



### Allumage manuel

1. Appuyez sur le bouton de commande du brûleur choisi et tournez-le vers la gauche jusqu'à la position souhaitée.
2. Approchez un allume-gaz ou une flamme (briquets, allumettes, etc.) du brûleur.

### Allumage automatique

Si votre plaque de cuisson dispose d'un allumage automatique (bougies):

1. Appuyez sur le bouton de commande du brûleur choisi puis tournez-le vers la gauche jusqu'à la position de puissance maximum.  
Quand le bouton de commande est enfoncé, des étincelles se produisent sur tous les brûleurs. La flamme s'allume. Patientez quelques secondes.
2. Relâchez le bouton de commande.
3. Tournez le bouton de commande sur la position souhaitée.

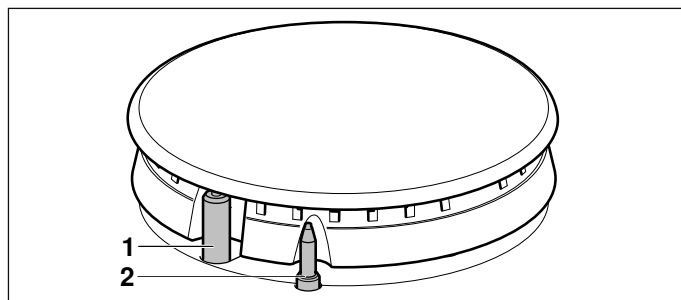
Si l'allumage ne se produit pas, tournez le bouton de commande sur la position de déconnexion puis répétez les étapes. Cette fois, maintenez le bouton de commande enfoncé plus longtemps (pendant 10 secondes maximum).

### Mise en garde – Risque de déflagration !

Si au bout de 15 secondes la flamme ne s'est pas allumée, éteignez le brûleur et aérez la pièce. Attendez au moins une minute avant d'essayer de rallumer le brûleur.

### Système de sécurité

Votre plaque de cuisson dispose d'un système de sécurité (thermocouple) qui empêche le passage de gaz si les brûleurs s'éteignent accidentellement.



- 1 bougie
- 2 thermocouple

Pour que cet dispositif soit actif :

1. Allumez le brûleur normalement.
2. Maintenez le bouton de commande enfoncé sans le lâcher pendant 4 secondes après l'allumage de la flamme.

### Éteindre un brûleur

Tournez le bouton de commande correspondant vers la droite jusqu'à la position 0.

## Niveaux de chauffe

Les variateurs vous permettent de régler la puissance dont vous avez besoin entre les niveaux maximum et minimum.

Position	○	Bouton de commande éteint
Flamme grande	🔥	Ouverture ou capacité maximums et connexion électrique
Flamme petite	🔥	Ouverture ou capacité minimums

## Avertissements

Pendant le fonctionnement du brûleur, il est normal d'entendre un léger sifflement.

Lors des premières utilisations, il est normal que des odeurs se dégagent. Mais cela ne suppose aucun dysfonctionnement. Ces odeurs disparaîtront petit à petit.

Une flamme de couleur orange est normale. Ceci est dû à la présence de poussière dans l'atmosphère, de liquides déversés, etc.

S'il se produit une extinction accidentelle des flammes du brûleur, éteignez le bouton de commande du brûleur et attendez au moins 1 minute avant de le rallumer.

Quelques secondes après avoir éteint le brûleur, un son est émis (coup sec). Il ne s'agit pas d'une anomalie, ceci signifie que la sécurité a été désactivée.

Conservez le brûleur le plus propre possible. Si les bougies sont sales, l'allumage sera défectueux. Nettoyez-les régulièrement avec une petite brosse non métallique. Attention, à ne pas cogner violemment les bougies.

## Conseils pour cuisiner

Brûleur	Très fort - Fort	Moyen	Lent
Brûleur wok	Bouillir, cuire, rôtir, dorer, paellas, cuisine asiatique (Wok)	Réchauffer et garder au chaud : plats préparés, plats cuisinés	
Brûleur puissant	Escalope, steak, omelette, fritures	Riz, béchamel, ragoût	Cuisson à la vapeur : poisson, légumes
Brûleur standard	Pommes de terre vapeur, légumes frais, potages, pâtes	Réchauffer/garder au chaud des plats cuisinés et préparer des ragoûts délicats	
Brûleur éco	Faire cuire : ragoûts, riz au lait, caramel	Décongeler et cuire à feu doux : légumes secs, fruits, produits congelés	Faire fondre : beurre, chocolat, gélatine.

## Récipients de préparation

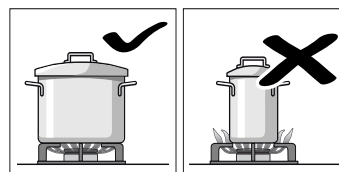
### Récipients appropriés

Brûleurs	Diamètre minimum du fond du récipient	Diamètre maximum du fond du récipient
Brûleur wok	22 cm	30 cm
Brûleur puissant	20 cm	26 cm
Brûleur standard	14 cm	22 cm
Brûleur éco	12 cm	16 cm

Le récipient ne doit pas dépasser le bord du foyer.

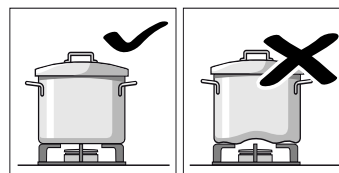
### Conseils d'utilisation

Les conseils suivants vous aideront à économiser de l'énergie et à éviter d'endommager les récipients :



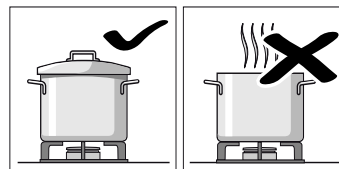
Utilisez des récipients de la taille appropriée à chaque brûleur.

N'utilisez pas de petits récipients sur les grands brûleurs. La flamme ne doit pas toucher les côtés du récipient.

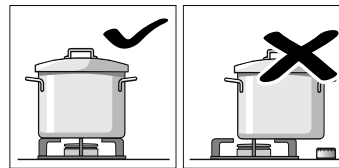


N'utilisez pas de récipients déformés, ayant tendance à être instables sur la plaque de cuisson. Les récipients pourraient se renverser.

N'utilisez que des récipients à base plane et épaisse.

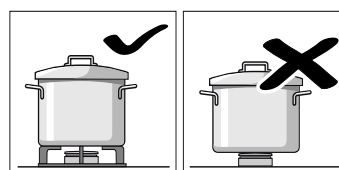


Ne cuisinez pas sans couvercle ni avec celui-ci mal mis. Vous risqueriez ainsi de perdre une partie de l'énergie.

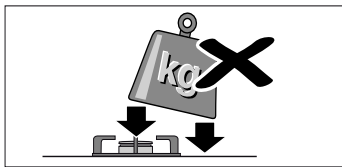


Placez le récipient bien au centre du brûleur. Dans le cas contraire, il risque de se renverser.

Ne placez pas les récipients de grande taille sur les brûleurs situés près des boutons de commandes. Ils risqueraient d'être endommagés en raison de l'excès de chaleur.



Placez les récipients sur les grilles, jamais directement sur le brûleur. Vérifiez que les grilles et les couvercles des brûleurs sont bien placés avant de les utiliser.

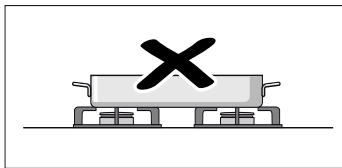


Manipulez soigneusement les récipients sur la plaque de cuisson.

Ne cognez pas la plaque de cuisson et n'y posez pas d'objets lourds.

N'utilisez pas deux brûleurs ou sources de chaleur pour un seul récipient.

Évitez d'utiliser des plaques pour les grillades, des cassolettes en céramique, etc. longtemps à la puissance maximum.



## Nettoyage et maintenance

### Nettoyage

Quand l'appareil a refroidi, nettoyez-le avec une éponge, de l'eau et du savon.

Après chaque utilisation, nettoyez la surface des différents éléments du brûleur quand il a refroidi. Si des restes sont laissés (aliments recuits, gouttes de graisse, etc.), même infimes, ils s'incrusteront dans la surface et seront plus difficiles à éliminer par la suite. Les trous et les rainures doivent être propres afin que la flamme soit optimale.

Le frottement de certains récipients peut laisser des traces métalliques sur les grilles.

Lavez les brûleurs et les grilles à l'eau savonneuse et frottez-les à l'aide d'une brosse non métallique.

Si les grilles disposent de chevilles en caoutchouc, faites très attention en les nettoyant. Les chevilles peuvent se détacher et la grille peut rayer la plaque de cuisson.

Séchez toujours complètement les brûleurs et les grilles. La présence de gouttes d'eau ou de zones humides au début de la cuisson peut détériorer l'émail.

Après le nettoyage et le séchage des brûleurs, assurez-vous que les couvercles sont bien placés sur le diffuseur.

### Attention !

- Ne retirez pas les éléments de commande pour nettoyer l'appareil. Si de l'humidité pénètre dans l'appareil, cela risque de l'endommager.
- N'utilisez pas de machines de nettoyage à vapeur. Cela pourrait endommager la plaque de cuisson.
- N'utilisez jamais de produits abrasifs, lavettes en acier, objets tranchants, couteaux, etc., pour retirer les restes d'aliments ayant durci sur la plaque de cuisson.
- N'utilisez pas de couteaux, de racleurs ou d'objets similaires pour nettoyer l'union entre le verre et les caches des brûleurs, les profilés métalliques ni sur les panneaux en verre ou aluminium, le cas échéant.

### Maintenance

Nettoyez immédiatement tous les liquides qui coulent. Vous éviterez ainsi que les restes d'aliment ne collent et économiserez des efforts inutiles.

Ne faites pas glisser les récipients sur le verre car ils pourraient le rayer. De plus, évitez les chutes d'objets durs ou pointus sur la plaque en verre. Ne frappez la plaque de cuisson sur aucun de ses angles.

Les grains de sable (provenant par exemple du nettoyage des légumes) rayent la surface du verre.

Le sucre fondu ou des aliments à teneur élevée en sucre ayant débordés doivent être immédiatement retirés de la zone de cuisson à l'aide d'un racleur en verre.



## Anomalies, que faire ?

Dans certains cas, les défauts survenus peuvent facilement être éliminés. Avant d'appeler le service après-vente, observez les remarques suivantes :

Anomalie	Cause probable	Solution
Le fonctionnement électrique général est en panne.	Fusible défectueux.	Vérifiez dans le boîtier de fusibles général si le fusible est en panne et remplacez-le.
	L'interrupteur magnétothermique ou un interrupteur différentiel a sauté.	Vérifiez dans le tableau de distribution électrique si l'interrupteur magnétothermique ou un interrupteur différentiel a sauté.
L'allumage automatique ne fonctionne pas.	Il peut y avoir des résidus d'aliments ou de nettoyage entre les bougies et les brûleurs.	L'espace entre la bougie et le brûleur doit être propre.
	Les brûleurs sont mouillés.	Séchez soigneusement les couvercles du brûleur.
	Les couvercles du brûleur sont mal placés.	Vérifiez que les couvercles sont bien placés.
	L'appareil n'est pas raccordé à la terre, est mal raccordé à la terre, ou la prise de terre est défectueuse.	Contactez votre installateur électrique.
La flamme du brûleur n'est pas uniforme.	Les pièces du brûleur sont mal placées.	Placez correctement les pièces sur le brûleur correspondant.
	Les rainures du brûleur sont sales.	Nettoyez les rainures du brûleur.
Le flux de gaz ne paraît pas normal ou aucun gaz ne sort.	Le passage de gaz est obstrué par des robinets intermédiaires.	Ouvrez les robinets intermédiaires éventuels.
	Si le gaz provient d'une bouteille, vérifiez qu'elle n'est pas vide.	Changez la bouteille.
Il y a une odeur de gaz dans la cuisine.	Un robinet est ouvert.	Fermez les robinets.
	Mauvais raccord de la bouteille.	Vérifiez que le raccord est parfait.
	Fuite de gaz éventuelle.	Fermez l'arrivée générale du gaz, aérez l'enceinte et prévenez immédiatement un technicien d'installation agréé afin qu'il vérifie et qu'il atteste du bon fonctionnement de l'installation. N'utilisez pas l'appareil jusqu'à ce que l'absence de fuite de gaz dans l'installation ou l'appareil ait été vérifiée.
Le brûleur s'éteint immédiatement après avoir relâché le bouton de commande.	Vous n'avez pas maintenu le bouton de commande enfoncé suffisamment longtemps.	Une fois le brûleur allumé, maintenez le bouton de commande enfoncé quelques secondes de plus.
	Les rainures du brûleur sont sales.	Nettoyez les rainures du brûleur.

## Service après-vente

Si vous faites appel à notre Service Technique, vous devez communiquer le numéro de produit (E-Nr.) ainsi que le numéro de fabrication (FD) de l'appareil. Cette information figure sur la plaque signalétique située sur la partie inférieure de la plaque de cuisson, et sur l'étiquette de la notice d'utilisation.

Vous trouverez les données de contact pour tous les pays dans l'annuaire ci-joint du service après-vente.

### Commande de réparation et conseils en cas de dérangements

**B** 070 222 141  
**FR** 01 40 10 11 00  
**CH** 0848 840 040

Faites confiance à la compétence du fabricant. Vous garantissez ainsi que la réparation sera effectuée par des techniciens de SAV formés qui disposent des pièces de rechange d'origine adaptées à votre appareil.


### Conditions de garantie

Si, contrairement à nos attentes, l'appareil présente un dommage ou ne respecte pas les exigences de qualité prévues, veuillez nous l'indiquer dans les plus brefs délais. Pour que la garantie soit valide, l'appareil ne devra pas avoir été manipulé, ni soumis à une mauvaise utilisation.

Les conditions de garantie applicables sont celles établies par la représentation de notre entreprise dans le pays où l'achat a été effectué. Il est possible d'obtenir des informations détaillées dans les points de vente. Il est nécessaire de présenter le bon d'achat pour bénéficier de la garantie.

Tout droit de modification réservé.

## Protection de l'environnement

Si la plaque signalétique de l'appareil comporte le symbole , observez les remarques suivantes.

### Élimination écologique



Éliminez l'emballage en respectant l'environnement.




Cet appareil est marqué selon la directive européenne 2012/19/UE relative aux appareils électriques et électroniques usagés (waste electrical and electronic equipment - WEEE). La directive définit le cadre pour une reprise et une récupération des appareils usagés applicables dans les pays de la CE.

L'emballage de votre appareil a été fabriqué avec les matériaux indispensables pour garantir une protection efficace pendant le transport. Ces matériaux sont entièrement recyclables, ce qui réduit l'impact sur l'environnement. Nous vous encourageons à contribuer également à la préservation de l'environnement, en suivant les conseils ci-dessous :

- déposez l'emballage dans une benne de recyclage adaptée,
- avant de vous défaire d'un appareil, mettez-le hors d'état. Consultez votre administration locale pour connaître l'adresse du centre de collecte de matériels recyclables le plus près de chez vous, et apportez-le à ce site,
- ne jetez pas l'huile usagée dans l'évier Conservez-la dans un récipient fermé et remettez-le à un point de collecte ou, le cas échéant, dans un bac approprié (qui sera remis à un déversoir contrôlé ; ce n'est probablement pas la meilleure solution, mais nous évitons ainsi de polluer l'eau).

# Indice

	<b>Conformità d'uso</b> .....	19
	<b>Importanti avvertenze di sicurezza</b> .....	20
	<b>Conoscere l'apparecchio</b> .....	21
	Accessori .....	21
	<b>Bruciatori a gas</b> .....	22
	Accensione manuale .....	22
	Accensione automatica .....	22
	Sistema di sicurezza .....	22
	Spegnere un bruciatore .....	22
	Livelli di potenza .....	22
	Avvertenze .....	23
	Consigli per la cottura .....	23
	<b>Recipienti da cucina</b> .....	23
	Recipienti adeguati .....	23
	Avvertenze per l'uso .....	23
	<b>Pulizia e manutenzione</b> .....	24
	Pulizia .....	24
	Manutenzione .....	24
	<b>Malfunzionamento, che fare?</b> .....	24
	<b>Servizio assistenza clienti</b> .....	25
	Condizioni di garanzia .....	25
	<b>Tutela dell'ambiente</b> .....	25
	Smaltimento ecocompatibile .....	25

Per ulteriori informazioni su prodotti, accessori, pezzi di ricambio e servizi è possibile consultare il sito Internet [www.bosch-home.com](http://www.bosch-home.com) e l'eShop [www.bosch-eshop.com](http://www.bosch-eshop.com)

## Conformità d'uso

Leggere attentamente le presenti istruzioni. Un'attenta lettura garantirà una manipolazione sicura ed efficace dell'apparecchio. Conservare le istruzioni d'uso e installazione e lasciarle sempre a corredo dell'apparecchio in caso di nuovo proprietario.

### **Il costruttore declina ogni responsabilità in caso di mancata osservanza delle disposizioni del presente manuale.**

Le immagini rappresentate in queste istruzioni hanno carattere orientativo.

Non estrarre l'apparecchio dall'imballaggio di protezione fino al momento dell'installazione. Se l'apparecchio risulta danneggiato, non collegarlo all'alimentazione. Contattare il nostro servizio tecnico.

Questo apparecchio rientra nella classe 3 della norma EN 30-1-1 per gli apparecchi a gas: apparecchio incassato in un mobile.

Per l'installazione del nuovo piano di cottura, attenersi strettamente alle istruzioni di montaggio.

Questo apparecchio non può essere installato in yacht o camper.

L'apparecchio deve essere utilizzato solo in luoghi sufficientemente ventilati.

Questo apparecchio non è da utilizzare con un timer esterno o un telecomando separato.

**Tutte le operazioni di installazione, connessione, regolazione e adattamento ad altri tipi di gas devono essere effettuate da un tecnico autorizzato, nel rispetto della normativa e della legislazione applicabili, nonché delle prescrizioni delle società locali di fornitura di gas ed elettricità. Fare particolare attenzione alle disposizioni applicabili in materia di ventilazione.**

Questo apparecchio viene predisposto in fabbrica per il tipo di gas indicato sulla targa identificativa. Se fosse necessario modificarlo, consultare le istruzioni di montaggio. Per l'adattamento ad altri tipi di gas, si consiglia di rivolgersi al nostro servizio tecnico.

Questo apparecchio è stato concepito esclusivamente per uso domestico, non è consentito l'uso a scopi commerciali o professionali. Utilizzare l'apparecchio solo per

cucinare e non quale fonte di riscaldamento. La garanzia ha validità solo se viene rispettato l'utilizzo per il quale è stato concepito.

Questo apparecchio è progettato solo per l'utilizzo fino ad un'altezza di massimo 2000 metri sul livello del mare.

Non utilizzare coperchi o barriere di sicurezza per bambini non consigliate dal produttore del piano di cottura. Possono provocare degli incidenti, ad es. dovuti al surriscaldamento, all'accensione o al distacco di frammenti di materiale.

Questo apparecchio può essere utilizzato da bambini di età pari o superiore a 8 anni e da persone con ridotte facoltà fisiche, sensoriali o mentali nonché da persone prive di sufficiente esperienza o conoscenza dello stesso se sorvegliate da una persona responsabile della loro sicurezza o se istruite in merito all'utilizzo sicuro dell'apparecchio e consapevoli degli eventuali rischi derivanti da un utilizzo improprio.

I bambini non devono utilizzare l'apparecchio come un giocattolo. I bambini non devono né pulire né utilizzare l'apparecchio da soli a meno che non abbiano un'età superiore agli 15 anni e che siano assistiti da parte di un adulto.

Tenere lontano dall'apparecchio e dal cavo di alimentazione i bambini di età inferiore agli 8 anni.

## **Importanti avvertenze di sicurezza**

### **Avviso – Pericolo di deflagrazione!**

L'accumulo di gas incombusto in un locale chiuso comporta pericolo di deflagrazione. Non esporre l'apparecchio a correnti d'aria. I bruciatori potrebbero spegnersi. Leggere attentamente le istruzioni e le avvertenze relative al funzionamento dei bruciatori a gas.

### **Avviso – Pericolo di intossicazione!**

L'uso di un apparecchio di cottura a gas genera calore, umidità e prodotti di combustione nel locale in cui è installato. Ventilare bene la cucina, specialmente quando il piano di cottura è in funzione: mantenere libere le aperture di ventilazione naturale oppure installare un dispositivo di ventilazione meccanica (cappa aspirante). L'uso intenso e prolungato dell'apparecchio può richiedere una ventilazione complementare o più efficace: aprire una finestra o incrementare la potenza della ventilazione meccanica.

### **Avviso – Pericolo di ustioni!**

- Le zone di cottura e le superfici vicine si surriscaldano molto. Non toccare mai le superfici ad alta temperatura. Tenere lontano i bambini al di sotto degli 8 anni.
- Se la bombola del gas liquido non si trova in posizione verticale, il propano/butano liquido può penetrare nell'apparecchio. Potrebbero generarsi violente fiammate dai bruciatori. I componenti potrebbero venire danneggiati e col tempo non essere più a tenuta, provocando la fuoriuscita incontrollata di gas. In entrambi i casi sussiste il pericolo di ustioni. Utilizzare le bombole del gas liquido sempre in posizione verticale.

### **Avviso – Pericolo di incendio!**

- Il processo di cottura deve essere sorvegliato. Un processo di cottura breve va sorvegliato continuamente.
- Le zone di cottura si surriscaldano molto. Non collocare oggetti infiammabili sul piano di cottura. Non conservare alcun oggetto sul piano di cottura.
- Non conservare e non utilizzare, sotto questo elettrodomestico e nelle sue vicinanze, prodotti chimici corrosivi, vapori, materiali infiammabili o prodotti non alimentari.

- Grassi o olio surriscaldati possono infiammarsi facilmente. Non allontanarsi dall'apparecchio durante il riscaldamento di grassi od olio. In caso di incendio, non tentare di spegnere le fiamme con l'acqua. Coprire il recipiente per soffocare il fuoco e scollegare la zona di cottura.

**⚠ Avviso – Pericolo di lesioni!**

- Rotture, incrinature o crepe nella piastra in vetro sono pericolose. Spegnerne immediatamente tutti i bruciatori e ogni elemento riscaldante elettrico. Togliere la spina o disattivare il fusibile nella scatola dei fusibili. Chiudere l'alimentazione del gas. Non toccare la superficie dell'apparecchio. Non mettere mai in funzione un apparecchio difettoso. Rivolgersi al servizio di assistenza clienti.
- Gli sbalzi termici possono provocare la rottura del vetro. Durante l'uso del piano di cottura, evitare le correnti d'aria e non versare liquidi freddi.
- I recipienti danneggiati, di dimensioni inadeguate, che eccedano i bordi del piano di cottura o siano mal posizionati possono causare lesioni gravi. Seguire le avvertenze e i consigli relativi ai recipienti da cucina.
- Gli interventi di riparazione effettuati in modo non conforme rappresentano una fonte di pericolo. Le riparazioni e le sostituzioni di cavi elettrici e condutture del gas danneggiati devono essere effettuate esclusivamente da personale tecnico adeguatamente istruito del servizio di assistenza tecnica. Se l'apparecchio è guasto, togliere la spina o disattivare il fusibile nella scatola dei fusibili, chiudere l'alimentazione del gas. Rivolgersi al servizio di assistenza clienti.
- Se una manopola non può essere ruotata oppure è allentata, non deve più essere utilizzata. Rivolgersi repentinamente al servizio di assistenza clienti in modo che la manopola venga riparata o sostituita.

**⚠ Avviso – Pericolo di scariche elettriche!**

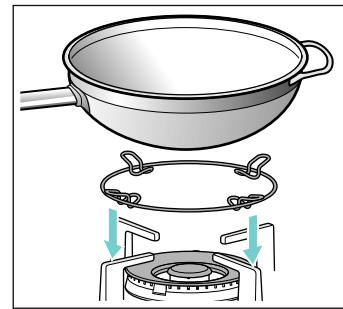
- Non utilizzare dispositivi di pulizia a vapore per pulire l'apparecchio.
- Rotture, incrinature o crepe nella piastra in vetro possono causare scariche elettriche. Disattivare il fusibile nella scatola dei fusibili. Rivolgersi al servizio di assistenza clienti.

**Conoscere l'apparecchio**

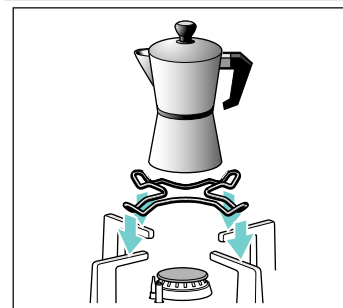
Nella panoramica dei modelli è possibile trovare il proprio apparecchio con le relative potenze dei bruciatori. → *Pagina 2*

**Accessori**

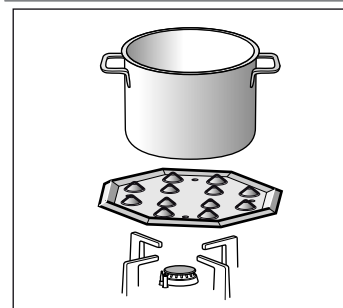
I seguenti accessori possono essere acquistati presso il Servizio Tecnico:



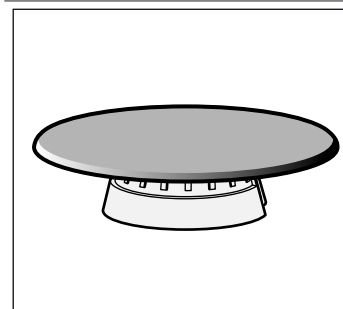
**Griglia supplementare wok**  
Adatta esclusivamente per l'impiego su bruciatori per wok. Utilizzare stoviglie con fondo concavo. Per prolungare la durata utile dell'apparecchio, si consiglia di utilizzare la griglia supplementare per wok.



**Griglia supplementare per moka**  
Adatta esclusivamente per l'impiego sul bruciatore più piccolo. Utilizzare la stoviglia con un diametro inferiore a 12 cm.



**Simmer plate**  
Questo accessorio è adatto soltanto per la cottura a bassa temperatura. Si può utilizzare con un bruciatore piccolo o un bruciatore standard. Qualora il piano di cottura disponga di più bruciatori standard, si consiglia di collocare la simmer plate sui bruciatori standard posteriori o anteriori destri. Collocare sul supporto, mai direttamente sul bruciatore, l'accessorio con le protuberanze verso l'alto.



**Simmer Cap**  
Utilizzare il bruciatore esclusivamente per la cottura a potenza minima. Rimuovere il bruciatore piccolo e sostituirlo con il Simmer Cap. Posizionare la stoviglia sulla griglia, mai direttamente sul Simmer Cap.

**Codice**

HEZ298110 Griglia supplementare wok: acciaio smaltato

HEZ298114 Griglia supplementare per moka

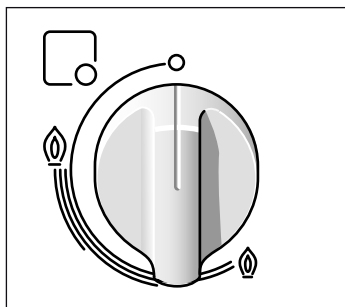
HEZ298105 Simmer Plate

HEZ298104 Simmer cap

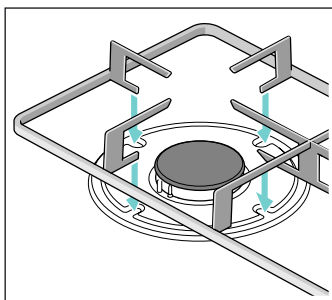
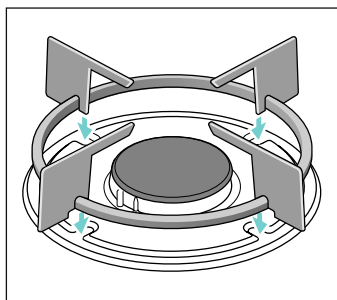
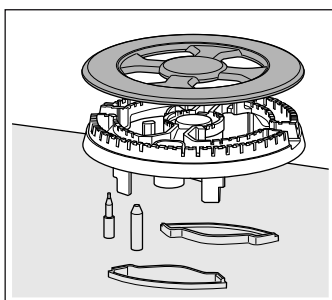
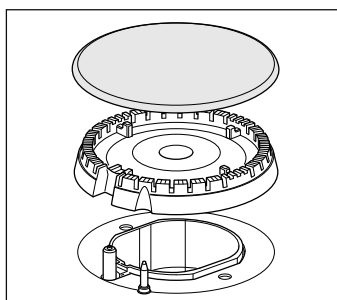
Il costruttore declina ogni responsabilità se non si utilizzano o si utilizzano in modo non corretto questi accessori.

## Bruciatori a gas

Su ogni manopola è indicato il bruciatore che controlla.



Per un corretto funzionamento dell'apparecchio, è indispensabile verificare che le griglie e tutti gli elementi dei bruciatori siano collocati correttamente. Non scambiare i coperchi dei bruciatori.



### Accensione manuale

1. Premere la manopola del bruciatore scelto e ruotarla verso sinistra, fino alla posizione desiderata.
2. Avvicinare al bruciatore un accendigas o una fiamma (accendini, cerini, ecc.).

### Accensione automatica

Se il piano di cottura dispone di accensione automatica (candele):

1. Premere la manopola del bruciatore scelto e ruotarla verso sinistra, fino alla posizione di massima potenza. Quando si preme una manopola, si producono scintille in tutti i bruciatori. La fiamma si accende. Attendere alcuni secondi.
2. Rilasciare la manopola.
3. Ruotare la manopola nella posizione desiderata.

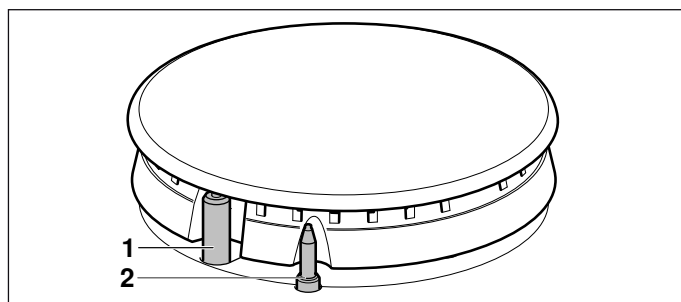
Se l'accensione non avviene, riportare la manopola in posizione di spegnimento e ripetere l'operazione. In questo caso, premere la manopola più a lungo (fino a 10 secondi).

### ⚠️ Avviso – Pericolo di deflagrazione!

Se, trascorsi 15 secondi, la fiamma non si accende, spegnere il bruciatore e aprire la porta o la finestra del locale. Attendere almeno un minuto prima di riprovare ad accendere il bruciatore.

### Sistema di sicurezza

Il piano di cottura dispone di un sistema di sicurezza (termocoppia) che impedisce il passaggio del gas in caso di spegnimento accidentale dei bruciatori.



- 1 candela
- 2 termocoppia

Per garantire che questo dispositivo sia attivo:

1. Accendere il bruciatore come di consueto.
2. Dopo l'accensione della fiamma, non rilasciare la manopola e mantenerla saldamente premuta per 4 secondi.

### Spegnere un bruciatore

Ruotare la manopola corrispondente verso destra, portandola in posizione 0.

### Livelli di potenza

Le manopole progressive permettono di regolare la potenza tra i livelli massimo e minimo.

Posizione	○	Manopola chiusa
Fiamma grande	⦿	Apertura o capacità massima e accensione elettrica
Fiamma piccola	⦿	Apertura o capacità minima

## Avvertenze

Durante il funzionamento, è normale che il bruciatore emetta un lieve sibilo.

È normale che l'apparecchio nuovo, quando utilizzato le prime volte, sprigioni degli odori. Questo fenomeno non è indice di rischi o di anomalie di funzionamento ed è destinato a scomparire.

Una fiamma di color arancione è normale. Questo colore si deve alla presenza di polvere nell'ambiente, a liquidi versati, ecc.

In caso di spegnimento accidentale delle fiamme del bruciatore, chiudere la manopola del bruciatore e non cercare di riaccenderlo per almeno 1 minuto.

Qualche secondo dopo lo spegnimento del bruciatore, viene emesso un suono (colpo secco). Non si tratta di un'anomalia, significa solo che la sicurezza si è disattivata.

Mantenere la massima pulizia. Se le candele sono sporche, l'accensione risulta difficile. Pulirle periodicamente con una piccola spazzola non metallica, tenendo conto che le candele non devono subire colpi violenti.

## Consigli per la cottura

Bruciatore	Molto forte - Forte	Medio	Lento
Bruciatore wok	Bollire, cuocere, arrostitire, dorare, paella, cucina asiatica (wok)	Riscaldare e mantenere caldi: piatti pronti, piatti cotti	
Bruciatore a fiamma alta	Scaloppina, bistecca, frittata, frittiture	Riso, besciamella, ragù	Cottura al vapore di: pesce, verdure
Bruciatore standard	Patate al vapore, verdure fresche, minestrone, pasta	Riscaldare e mantenere caldi i piatti cotti e preparare stufati delicati	
Bruciatore piccolo	Cuocere: stufati, 'riso al latte', crème caramel	Scongellare e cuocere lentamente: legumi, frutta, prodotti congelati	Preparare/fondere: burro, cioccolato, gelatina

## Recipienti da cucina

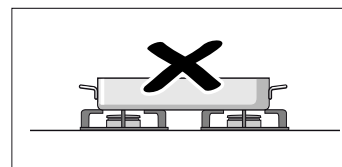
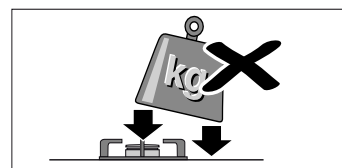
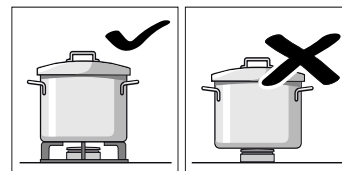
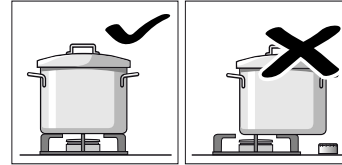
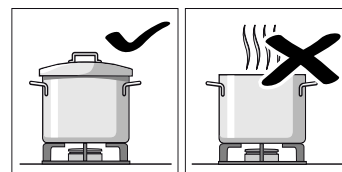
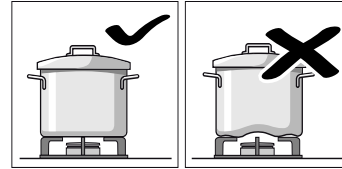
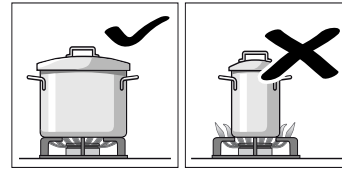
### Recipienti adeguati

Bruciatore	Diametro minimo del fondo della stoviglia	Diametro massimo del fondo della stoviglia
Bruciatore per wok	22 cm	30 cm
Bruciatore a fiamma alta	20 cm	26 cm
Bruciatore standard	14 cm	22 cm
Bruciatore piccolo	12 cm	16 cm

La stoviglia non deve sporgere al di fuori del bordo del piano di cottura.

## Avvertenze per l'uso

I seguenti consigli consentono di risparmiare energia e di non danneggiare i recipienti:



Utilizzare recipienti di dimensioni adeguate a ogni bruciatore. Non usare recipienti piccoli su bruciatori grandi. La fiamma non deve toccare le pareti laterali del recipiente.

Evitare recipienti deformati che non risultino perfettamente stabili sul piano di cottura. I recipienti potrebbero capovolgersi. Utilizzare solo recipienti con base piatta e spessa. Non cucinare senza coperchio o con il coperchio spostato. Parte dell'energia si disperderebbe.

Collocare il recipiente al centro del bruciatore. In caso contrario, potrebbe rovesciarsi. Non collocare i recipienti grandi sui bruciatori vicini alle manopole. Queste possono subire danni a causa dell'eccessiva temperatura.

Collocare i recipienti sopra le griglie, mai direttamente sul bruciatore. Prima di utilizzarli, verificare che griglie e coperchi dei bruciatori siano ben collocati.

Manipolare con cautela i recipienti sul piano di cottura. Fare attenzione a non urtare il piano di cottura e non appoggiarvi pesi eccessivi.

Non usare due bruciatori o fonti di calore per un solo recipiente.

Evitare di usare piastre, casseruole di terracotta, ecc. per periodi prolungati alla massima potenza.

## Pulizia e manutenzione

### Pulizia

Una volta raffreddato l'apparecchio, pulirlo con acqua e sapone, utilizzando una spugna.

Dopo ogni uso, pulire la superficie dei rispettivi elementi del bruciatore quando si è raffreddato. Se si lasciano residui (alimenti ricotti, gocce di grasso, ecc.), per piccoli che siano, si incrosteranno sulla superficie e saranno più difficili da eliminare. Per avere la giusta fiamma, è necessario che i fori e le fessure siano puliti.

Il movimento di qualche recipiente potrebbe lasciare residui metallici sulle griglie.

Pulire i bruciatori e le griglie con acqua e sapone e strofinare con una spazzola non metallica.

Se le griglie sono dotate di piedini di gomma, fare attenzione durante le operazioni di pulizia. I piedini possono staccarsi e la griglia può rigare il piano di cottura.

Asciugare sempre e perfettamente i bruciatori e le griglie. La presenza di gocce d'acqua o di zone umide all'inizio della cottura può deteriorare lo smalto.

Dopo aver pulito e asciugato i bruciatori, assicurarsi che i coperchi siano ben collocati sul diffusore.

### Attenzione!

- Per la pulizia dell'apparecchio non rimuovere gli elementi di comando. Il sopravvenire di umidità potrebbe danneggiare l'apparecchio.
- Non utilizzare apparecchi di pulizia a vapore. Il piano di cottura potrebbe danneggiarsi.
- Non utilizzare mai prodotti abrasivi, pagliette di acciaio, oggetti taglienti, coltelli, ecc. per staccare residui di cibo induriti dal piano di cottura.
- Non utilizzare coltelli, raschietti o simili per pulire le giunzioni tra la lastra di vetro e gli elementi decorativi dei bruciatori, i profili metallici o i pannelli di vetro e alluminio, se presenti.

### Manutenzione

Pulire immediatamente i liquidi che fuoriescono. In tal modo, si evita che i residui di cibo restino attaccati al piano di cottura e si risparmiano sforzi inutili.

Non trascinare i recipienti sul vetro, per evitare di graffiarlo. Analogamente, fare in modo che non cadano oggetti duri o appuntiti sul vetro. Non colpire il piano di cottura su nessuno dei suoi spigoli.

I granelli di terra (provenienti, ad esempio, dalla pulizia di ortaggi e verdure) graffiano la superficie del vetro.

Le eventuali fuoriuscite di zucchero fuso o di alimenti ad elevato contenuto di zucchero devono essere immediatamente eliminate dalla zona di cottura con l'ausilio del raschietto per vetro.

## Malfunzionamento, che fare?

In alcuni casi è possibile eliminare facilmente le anomalie eventualmente insorte. Prima di rivolgersi al servizio di assistenza tecnica, prestare attenzione alle seguenti avvertenze:

Anomalia	Possibile causa	Soluzione
Guasto elettrico generale.	Fusibile difettoso.	Controllare il fusibile nella scatola generale dei fusibili e, all'occorrenza, sostituirlo.
	È possibile che sia saltato l'interruttore automatico o un differenziale.	Nel quadro elettrico generale, controllare se è saltato l'interruttore automatico o un differenziale.
L'accensione automatica non funziona.	È possibile che vi siano residui di cibo o di prodotti di pulizia fra le candele e i bruciatori.	Lo spazio tra la candela e il bruciatore deve essere pulito.
	I bruciatori sono bagnati.	Asciugare con cura i coperchi dei bruciatori.
	I coperchi dei bruciatori sono collocati in modo non corretto.	Verificare che i coperchi dei bruciatori siano ben collocati.
La fiamma del bruciatore non è uniforme.	L'apparecchio non è collegato a terra, non è collegato correttamente o la presa di terra è difettosa.	Contattare l'installatore elettrico.
	Gli elementi del bruciatore non sono posizionati in modo corretto.	Sistemare i pezzi in maniera corretta sul bruciatore corrispondente.
Il flusso di gas sembra anormale o il gas non fuoriesce.	Le fessure del bruciatore sono sporche.	Pulire le fessure del bruciatore.
	Il passaggio del gas è chiuso da chiavi intermedie.	Aprire le eventuali chiavi intermedie.
	Se il gas proviene da una bombola, verificare che non sia vuota.	Cambiare la bombola.



Anomalia	Possibile causa	Soluzione
Nella cucina c'è odore di gas.	Qualche rubinetto è aperto.	Chiudere i rubinetti.
	Il raccordo di collegamento della bombola non è serrato correttamente.	Verificare che il raccordo sia in perfette condizioni.
	Possibile perdita di gas.	Chiudere il rubinetto generale del gas, aerare il locale e contattare immediatamente un tecnico autorizzato per la revisione e la certificazione dell'impianto. Prima dell'uso controllare che non ci siano perdite di gas nell'impianto o nell'apparecchio.
Il bruciatore si spegne immediatamente quando si rilascia la manopola.	La manopola non è stata premuta per il tempo sufficiente.	Una volta acceso il bruciatore, tenere premuta la manopola qualche secondo in più.
	Le fessure del bruciatore sono sporche.	Pulire le fessure del bruciatore.

## Servizio assistenza clienti

In caso di richiesta di intervento del nostro Servizio Tecnico, fornire il codice del prodotto (E-Nr.) e il codice di fabbricazione (FD) dell'apparecchio. Queste informazioni sono riportate sulla targa identificativa, situata nella parte inferiore del piano di cottura, e sull'etichetta del manuale d'uso.

Trovate i dati di contatto di tutti i paesi nell'accluso elenco dei centri di assistenza clienti.

### Ordine di riparazione e consulenza in caso di guasti

**I** 800-829120  
Linea verde  
**CH** 0848 840 040

Fidatevi della competenza del Costruttore. In questo modo avrete la garanzia di una riparazione effettuata da tecnici qualificati del servizio assistenza e con pezzi di ricambio originali per il vostro apparecchio.


## Condizioni di garanzia

Se, contrariamente alle nostre aspettative, l'apparecchio presentasse qualche difetto o non rispondesse alle esigenze di qualità previste, le chiediamo di comunicarcelo al più presto. Perché la garanzia sia valida, l'apparecchio non deve essere manomesso o usato impropriamente.

Le condizioni di garanzia applicabili sono quelle stabilite dalla rappresentanza della nostra azienda nel paese in cui è stato effettuato l'acquisto. Informazioni dettagliate sono disponibili presso i punti vendita. Per usufruire della garanzia, è necessario presentare lo scontrino fiscale.

L'azienda si riserva il diritto di apportare modifiche.

## Tutela dell'ambiente

Se sulla targhetta d'identificazione dell'apparecchio si trova il simbolo , prestare attenzione alle seguenti avvertenze.

### Smaltimento ecocompatibile

Si prega di smaltire le confezioni nel rispetto dell'ambiente.



Questo apparecchio dispone di contrassegno ai sensi della direttiva europea 2012/19/UE in materia di apparecchi elettrici ed elettronici (waste electrical and electronic equipment - WEEE).

Questa direttiva definisce le norme per la raccolta e il riciclaggio degli apparecchi dismessi valide su tutto il territorio dell'Unione Europea.

L'imballaggio dell'apparecchio è costituito dagli elementi strettamente necessari a garantire una efficace protezione durante il trasporto. I materiali di imballaggio sono totalmente riciclabili e ridotto, quindi, è il loro impatto ambientale. La invitiamo a contribuire alla salvaguardia dell'ambiente tenendo conto anche dei seguenti consigli:

- smaltire gli elementi dell'imballaggio nei corrispondenti contenitori di riciclaggio,
- prima di consegnare il vecchio apparecchio alla piattaforma di raccolta, renderlo inutilizzabile. Presso i competenti uffici locali, informarsi sul più vicino centro di raccolta di materiali riciclabili per conferire il proprio apparecchio,
- non buttare l'olio usato nel lavandino. Conservarlo in un recipiente chiuso e consegnarlo a un centro di raccolta o, se questo non fosse possibile, gettarlo nella spazzatura (in tal modo, verrà smaltito in una discarica controllata; pur non trattandosi della migliore soluzione, si evita in questo modo la contaminazione dell'acqua).

## Inhoudsopgave

 Gebruik volgens de voorschriften . . . . .	26
 Belangrijke veiligheidsvoorschriften . . . . .	27
 Het apparaat leren kennen . . . . .	28
Toebehoren . . . . .	28
 Gasbranders . . . . .	29
Handmatige vonkontsteking . . . . .	29
Automatische vonkontsteking . . . . .	29
Veiligheidssysteem . . . . .	29
Een brander uitdoven . . . . .	29
Vermogensstanden . . . . .	29
Waarschuwingen . . . . .	29
Tips bij het bereiden . . . . .	30
 Kookpannen . . . . .	30
Geschikte pannen . . . . .	30
Waarschuwingen voor het gebruik . . . . .	30
 Reinigen en onderhouden . . . . .	31
Reiniging . . . . .	31
Onderhoud . . . . .	31
 Wat te doen bij storingen? . . . . .	32
 Servicedienst . . . . .	32
Garantievoorwaarden . . . . .	32
 Milieubescherming . . . . .	33
Milieuvriendelijk afvoeren . . . . .	33

Meer informatie over producten, accessoires, onderdelen en diensten vindt u op het internet: [www.bosch-home.com](http://www.bosch-home.com) en in de online-shop: [www.bosch-eshop.com](http://www.bosch-eshop.com)

## Gebruik volgens de voorschriften

Lees deze instructies aandachtig. Alleen dan kunt u uw apparaat op een juiste en veilige manier gebruiken. Bewaar de gebruiks- en installatie-instructies en overhandig deze met het apparaat indien het van eigenaar wisselt.

**De fabrikant is vrij van elke verantwoordelijkheid, indien de beschikkingen van deze handleiding niet nageleefd worden.**

De afbeeldingen die bij deze aanwijzingen staan afgedrukt zijn slechts ter oriëntatie.

Haal het apparaat niet uit de beschermende verpakking, tot het moment van de inbouw. Indien u schade waarneemt aan het apparaat, sluit het dan niet aan. Neem contact op met onze Technische Dienst.

Dit apparaat behoort tot klasse 3, volgens de norm EN 30-1-1 voor gasapparaten: apparaat ingebouwd in een meubel.

Zorg, voordat uw nieuwe kookplaat geïnstalleerd wordt, dat de installatie uitgevoerd wordt volgens het installatievoorschrift.

Dit apparaat mag niet worden geïnstalleerd in jachten of caravans.

Dit apparaat mag alleen gebruikt worden in voldoende geventileerde ruimtes.

Dit apparaat is niet bestemd voor gebruik met een externe tijdschakelklok of een afstandbediening.

**Alle werkzaamheden betreffende installatie, afstelling en aanpassing aan een ander soort gas moeten worden uitgevoerd door een bekwaam installateur, waarbij alle toepasbare normen en wetgeving en de voorschriften van de lokale gas- en elektriciteitsmaatschappijen moeten worden nageleefd. Er wordt met name gelet op de voorschriften met betrekking tot ventilatie.**

Dit apparaat is vanuit de fabriek aangepast aan het soort gas dat vermeld staat op het gegevensplaatje. Raadpleeg het installatievoorschrift indien dat gewijzigd moet worden. Het wordt aanbevolen onze Technische dienst te bellen voor de aanpassing aan een ander soort gas.

Dit apparaat is enkel ontworpen voor huishoudelijk gebruik. Commercieel of professioneel gebruik hiervan is niet toegestaan. Gebruik het apparaat enkel om te koken, nooit als verwarming. De garantie is alleen geldig als het apparaat gebruikt wordt voor het doel waarvoor het ontworpen is.

Dit apparaat is bestemd voor gebruik tot op hoogten van maximaal 2.000 meter boven zeeniveau.

Gebruik geen deksels of beschermingsbarrières voor kinderen die niet aanbevolen worden door de fabrikant van de kookplaat. Ze kunnen ongevallen veroorzaken, bv. wegens oververhitting, ontsteking of loskomen van materiaaldeeltjes.

Dit toestel kan worden gebruikt door kinderen vanaf 8 jaar en door personen met beperkte fysieke, sensorische of geestelijke vermogens of personen die gebrek aan kennis of ervaring hebben, wanneer zij onder toezicht staan van een persoon die verantwoordelijk is voor hun veiligheid of geleerd hebben het op een veilige manier te gebruiken en zich bewust zijn van de risico's die het gebruik van het toestel met zich meebrengt.

Kinderen mogen niet met het apparaat spelen. Reiniging en onderhoud van het toestel mogen niet worden uitgevoerd door kinderen, tenzij zij 15 jaar of ouder zijn en onder toezicht staan.

Zorg ervoor dat kinderen die jonger zijn dan 8 jaar uit de buurt blijven van het toestel of de aansluitkabel.

## **Belangrijke veiligheidsvoorschriften**

### **Waarschuwing – Deflagratiegevaar!**

Ophoping van onverbrand gas in een afgesloten ruimte veroorzaakt deflagratiegevaar. Stel het apparaat niet bloot aan luchtstromen. De branders zouden kunnen uitgaan. Lees de aanwijzingen en waarschuwingen omtrent de werking van gasbranders aandachtig door.

### **Waarschuwing – Risico op vergiftiging!**

Het gebruik van een gaskookapparaat veroorzaakt warmte, vocht en verbrandingsproducten in de ruimte waar het geïnstalleerd is. Zorg voor een goede ventilatie in de keuken, met name wanneer kookplaat aan staat: laat de natuurlijke ventilatieopeningen open of installeer een voorziening voor mechanische ventilatie (afzuigkap). Bij intensief en langdurig gebruik van het apparaat kan extra of doeltreffendere ventilatie nodig zijn: zet een raam open of verhoog het vermogen van de mechanische ventilatie.

### **Waarschuwing – Gevaar voor brandwonden!**

- De kookzones en nabijgelegen zones worden zeer heet. Raak de hete oppervlakken nooit aan. Houd kinderen jonger dan 8 jaar uit de buurt.
- Wanneer de fles voor vloeibaar gas niet loodrecht staat, kan het vloeibare propaan/butaan/ in het apparaat terechtkomen. Er kunnen dan heftige steekvlammen bij de branders optreden. Onderdelen kunnen beschadigd raken en in de loop van de tijd ondicht worden, waardoor er op een ongecontroleerde manier gas ontsnapt. Deze beide oorzaken kunnen leiden tot verbrandingen. Flessen voor vloeibaar gas altijd in een loodrechte stand houden.

### **Waarschuwing – Risico van brand!**

- Het kookproces moet regelmatig worden gecontroleerd. Een kort kookproces moet continu in de gaten worden gehouden.
- De kookzones worden zeer heet. Leg nooit ontvlambare voorwerpen op de kookplaat. Bewaar geen voorwerpen op de kookplaat.

- Sla geen corrosieve chemische producten, stoom, ontvlambare materialen of niet-voedingsmiddelen op onder dit huishoudelijk apparaat of in de buurt daarvan.
- Oververhit vet of olie vat gemakkelijk vlam. Ga nooit weg terwijl u vet of olie verhit. Indien dit vlam vat, doof het vuur dan niet met water. Doe een deksel op de pan om het vuur te doven en zet de kookzone uit.

**⚠ Waarschuwing – Gevaar voor letsel!**

- Barsten of breuken in de glasplaat zijn gevaarlijk. Alle branders en elektrische verwarmingselementen onmiddellijk uitschakelen. De netstekker uit het stopcontact halen of de zekering in de meterkast uitschakelen. Gastoevoer afsluiten. Het oppervlak van het apparaat niet aanraken. Een defect toestel nooit inschakelen. Contact opnemen met de servicedienst.
- Plotselinge temperatuurwisselingen kunnen veroorzaken dat het glas breekt. Vermijd luchtstromen en het morsen van koude vloeistof terwijl de kookplaat gebruikt wordt.
- Pannen die beschadigd zijn, een ongeschikte afmeting hebben, buiten de randen van de kookplaat uitkomen of niet goed geplaatst zijn kunnen ernstig letsel veroorzaken. Neem de tips en waarschuwingen omtrent pannen in acht.
- Ondeskundige reparaties zijn gevaarlijk. Reparaties en vervangingen van beschadigde elektriciteits- en gasleidingen mogen uitsluitend worden uitgevoerd door technici die zijn geïnstrueerd door de klantenservice. Is het toestel defect, haal dan de stekker uit het stopcontact of schakel de zekering in de meterkast uit, de gastoevoer sluiten. Contact opnemen met de klantenservice.
- Wanneer een bedieningsknop los zit of er niet aan kan worden gedraaid, mag hij niet meer worden gebruikt. Neem direct contact op met de servicedienst, om de knop te laten repareren of vervangen.

**⚠ Waarschuwing – Gevaar voor elektrische schokken!**

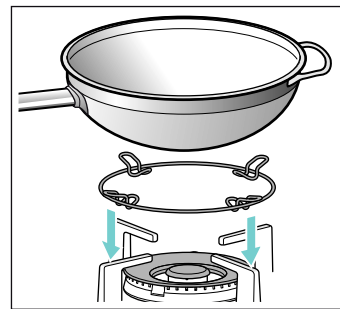
- Gebruik geen stoomreinigers om het apparaat te reinigen.
- Barsten of breuken in de glasplaat kunnen elektrische schokken veroorzaken. Zekering in de meterkast uitschakelen. Contact opnemen met de klantenservice.

## Het apparaat leren kennen

In het modeloverzicht vindt u uw apparaat met de brandervermogens. → Blz. 2

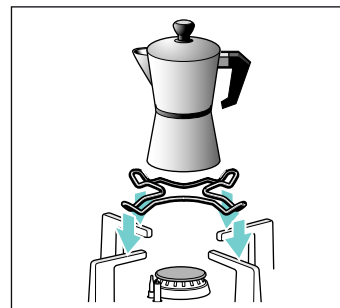
### Toebehoren

Onderstaand toebehoren kan worden verkregen bij de Technische Dienst:



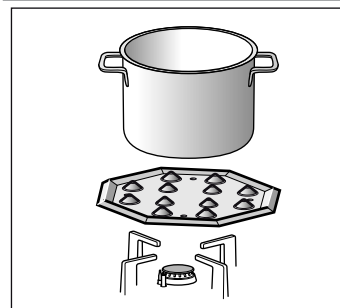
**Extra wokrooster**

Alleen geschikt voor gebruik op wokbranders. Gebruik pannen met gewelfde bodem. Ter verlenging van de levensduur van het apparaat adviseren wij om het extra wokrooster te gebruiken.



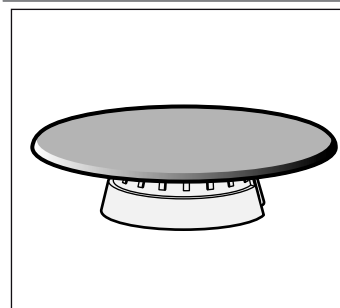
**Extra rooster espresso-koker**

Alleen geschikt voor gebruik met de kleinste brander. Gebruik kookgerei met een diameter van minder dan 12 cm.



**Sudderplaat**

Dit accessoire is alleen geschikt voor het garen op lage temperatuur. Het kan met de hulpbrander of de halfsnelbrander worden gebruikt. Beschikt uw kookplaat over meerdere halfsnelbranders, dan is het raadzaam om de sunderplaat op de halfsnelbrander rechtsachter of rechtsvoor te plaatsen. Leg de plaat met de gewelfde kant naar boven op de houder en nooit direct op de brander.



**Simmer Cap**

De brander uitsluitend voor het koken met minimaal vermogen gebruiken. De hulpbrander verwijderen en door de Simmer Cap vervangen. De pan op het rooster plaatsen, nooit direct op de Simmer Cap.

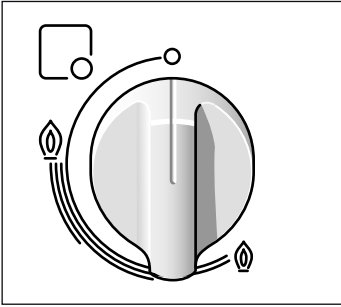
**Code**

- HEZ298110 Extra wokrooster: geëmailleerd staal
- HEZ298114 Extra rooster espressokoker
- HEZ298105 Sudderplaat
- HEZ298104 Simmer cap

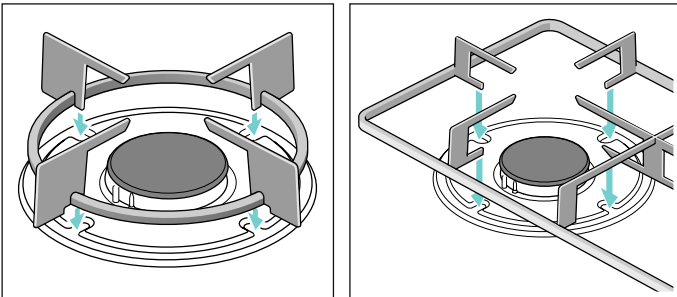
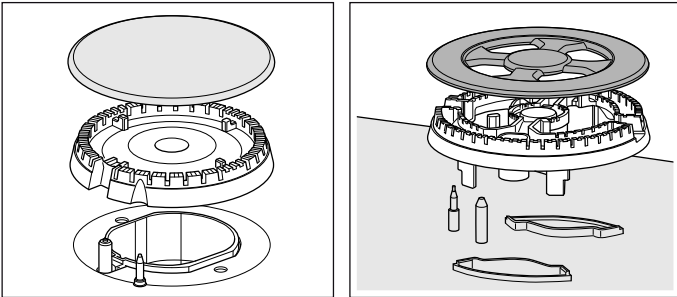
De fabrikant neemt geen verantwoordelijkheid op zich wanneer deze toebehoren niet of verkeerd gebruikt worden.

## Gasbranders

Op elke bedieningsknop staat de brander aangeduid die deze controleert.



Voor een correcte werking van het apparaat is het noodzakelijk om te controleren of de roosters en alle delen van de branders juist geplaatst zijn. Verwissel de deksels van de branders niet.



### Handmatige vonkontsteking

1. Druk op de knop van de gekozen brander en draai deze naar links tot de gewenste stand.
2. Breng een aansteker of vlam (aanstekers, lucifers, enz.) bij de brander.

### Automatische vonkontsteking

Indien uw kookplaat beschikt over automatische vonkontsteking (bougies).

1. Druk op de knop van de gekozen brander en draai deze naar links tot de maximale vermogensstand. Terwijl de knop ingedrukt is, ontstaan vonken in alle branders. De vlam gaat aan. Enkele seconden wachten.
2. Laat de knop los.
3. Draai de knop in de gewenste stand.

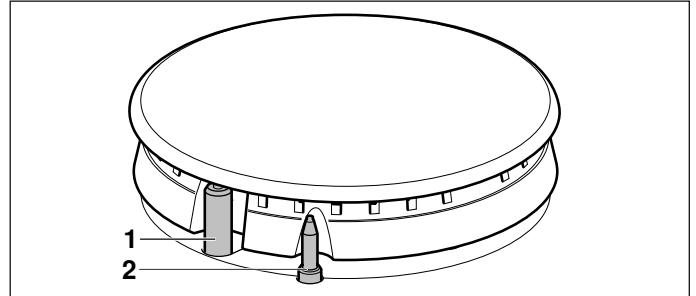
Indien deze niet ontvlamt, draai de knop in de uitstand en herhaal de stappen. Houd deze keer de knop langer ingedrukt (tot 10 seconden).

### Waarschuwing – Deflagratiegevaar!

Indien na het verstrijken van 15 seconden de vlam niet aangaat, schakel de brander uit en open de deur of het venster van de ruimte. Wacht minstens een minuut voordat u probeert de brander aan te steken.

### Veiligheidssysteem

Uw kookplaat beschikt over een veiligheidssysteem (thermokoppel) dat de gasuitlaat verhindert indien de branders per ongeluk uitgaan.



- 1 bougie
- 2 thermokoppel

Om te garanderen dat deze voorziening actief zou zijn:

1. Ontsteek de brander op gewone wijze.
2. Laat de knop niet los, houd deze stevig ingedrukt gedurende 4 seconden nadat de vlam ontstoken is.

### Een brander uitdoven

Draai de overeenstemmende knop naar rechts tot stand 0.

### Vermogensstanden

Met de progressieve knoppen kan het vermogen geregeld worden dat u nodig heeft, tussen de maximum- en de minimumstand.

Stand		Knop gesloten
Grote vlam		Maximale opening of capaciteit en elektrische vonkontsteking
Kleine vlam		Minimale opening of capaciteit

### Waarschuwingen

Tijdens de werking van de brander is het normaal dat u een zachte fluittoon hoort.

De eerste keren dat het apparaat gebruikt wordt is het normaal dat er geuren vrijkomen. Dit betekent geen risico noch defecte werking. Deze verdwijnen na verloop van tijd.

Een vlam met een oranje kleur is normaal. Dit komt door de aanwezigheid van stof in de omgeving, gemorste vloeistof, enz.

Mocht de vlam van de brander per ongeluk uitgaan, sluit dan de bedieningsknop van de brander en wacht ten minste 1 minuut alvorens hem weer te proberen aan te steken.

Enkele seconden nadat de brander uitgaat, klinkt er een geluid (plof). Dit is geen afwijking, dit betekent dat de veiligheid gedeactiveerd is.

Houd zo zuiver mogelijk. Indien de bougies vuil zijn, zal de ontsteking gebrekkig zijn. Reinig deze regelmatig met een kleine niet-metalen borstel, houd er rekening mee dat de bougies geen harde schokken mogen ondergaan.

### Tips bij het bereiden

Brander	Zeervig - Hevig	Middelhoog	Laag
Wokbrander	Aan de kook brengen, koken, braden, aanbaken, paella's, Aziatische gerechten (wok)	Opwarmen en warm houden: bereid voedsel, kant-en-klaar maaltijden	
Sterke brander	Schnitzel, steak, omelet, gefrituurde gerechten	Rijst, bechamel, ragout	Stomen: vis, groenten
Halfsnelbrander	Gestoomde aardappelen, verse groenten, maaltijdsoepen, pastagerechten	Opwarmen en warm houden van kant-en-klaarmaaltijden en verfijnde stoofschotels bereiden	
Hulpbrander	Koken: stoofschotels, rijstepap, karamel	Ontdooien en langzaam koken: peulvruchten, fruit, diepvriesproducten	Bereiden/smelten: boter, chocolade, gelatine

## Kookpannen

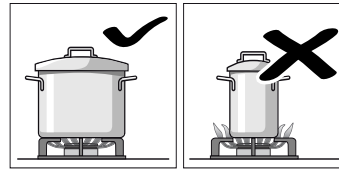
### Geschikte pannen

Branders	Minimale diameter van de bodem van de pan	Maximale diameter van de bodem van de pan
Wokbrander	22 cm	30 cm
Sterke brander	20 cm	26 cm
Halfsnelbrander	14 cm	22 cm
Hulpbrander	12 cm	16 cm

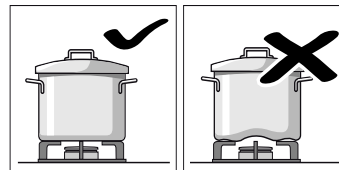
De pan mag niet over de rand van de kookplaat uitsteken.

### Waarschuwingen voor het gebruik

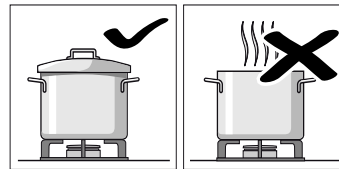
Onderstaande raadgevingen helpen u energie te besparen en schade vermijden aan de pannen:



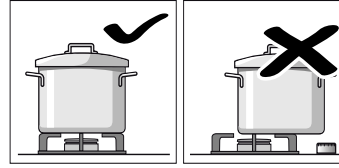
Gebruik pannen met een geschikte maat voor elke brander. Gebruik geen kleine pannen op grote branders. De vlam mag de zijken van de pan niet raken.



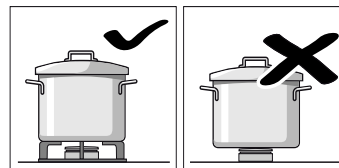
Gebruik geen vervormde pannen die onstabiel staan op de kookplaat. De pannen zouden kunnen kantelen. Gebruik altijd pannen met een vlakke en dikke bodem.



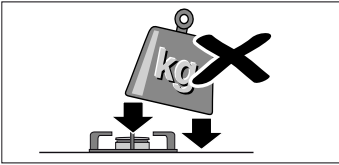
Kook niet zonder deksel of met verschoven deksel. Een deel van de energie gaat verloren.



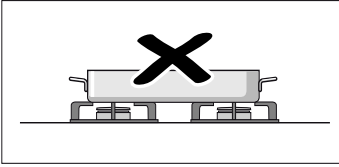
Plaats de pan op het midden van de brander. Zo niet, dan kan deze omvallen. Plaats geen grote pannen op de branders naast de knoppen. Deze kunnen beschadigd worden wegens te hoge temperatuur.



Plaats de pannen op de roosters, nooit rechtstreeks op de brander. Controleer voor gebruik of de roosters en de branderdeksele op de juiste wijze zijn geplaatst.



Hanteer de pannen voorzichtig op de kookplaat. Stoot niet tegen de kookplaat aan, noch plaats hierop te hoge gewichten. Gebruik geen twee branders of warmtebronnen voor één pan. Vermijd het gebruik van grillplaten, kookpotten van aardewerk, enz. gedurende lange tijd op het maximumvermogen.



## Reinigen en onderhouden

### Reiniging

Wanneer het apparaat koud is, reinig het met een spons, water en zeep.

Reinig na elk gebruik het oppervlak van de verschillende elementen van de brander, nadat deze is afgekoeld. Achtergebleven resten (aangekoekt voedsel, vetdruppels, enz.), hoe weinig ook, zetten zich vast op het oppervlak en zijn later moeilijker te verwijderen. Voor een correcte vlam moeten de openingen en gleuven schoon zijn.

De beweging van sommige pannen kan metaalresten achterlaten op de roosters.

Reinig de branders en de roosters met zeepsop en wrijf erover met een niet-metalen borstel.

Indien de roosters rubber voetjes hebben, wees voorzichtig bij het reinigen hiervan. De voetjes kunnen losraken en het rooster kan de kookplaat krassen.

Droog de branders en de roosters altijd volledig. De aanwezigheid van waterdruppels of vochtige zones bij de aanvang van het koken kan het email beschadigen.

Na het reinigen en drogen van de branders, zorg dat de branderdekseksels juist geplaatst zijn op de diffusor.

### Attentie!

- Het is niet toegestaan de bedieningselementen te verwijderen om het apparaat schoon te maken. Het apparaat kan dan beschadigd raken door inkomend vocht.
- Gebruik geen stoomreinigers. Dit zou de kookplaat kunnen beschadigen.
- Gebruik nooit schuurmiddelen, staalsponzen, snijdende voorwerpen, messen, enz. om aangekoekte voedselresten van de kookplaat te verwijderen.
- Gebruik geen messen, schrapers of soortgelijk om de verbinding van het glas met de sierstrippen van de branders, metalen profielen te reinigen noch op de panelen van glas of aluminium indien aanwezig.

### Onderhoud

Reinig meteen gemorste vloeistof. Zo wordt vermeden dat de etensresten zouden kleven en bespaart u onnodige inspanningen.

Schuif de pannen niet over het glas, aangezien er anders krassen kunnen ontstaan. Vermijd ook het vallen van harde of scherpe voorwerpen op het glas. Stoot niet tegen de randen van de kookplaat.

De zandkorrels (bijvoorbeeld afkomstig van de reiniging van bladgroenten en groenten) krassen het oppervlak van het glas.

Gesmolten suiker of voedsel met een hoog suikergehalte dat gemorst wordt, moet onmiddellijk verwijderd worden van de kookzone met behulp van de glasschraper.

## Wat te doen bij storingen?

Soms kunnen storingen gemakkelijk worden verholpen. Neem de volgende aanwijzingen in acht voor u de servicedienst belt:

Afwijking	Mogelijke oorzaak	Oplossing
De algemene elektrische werking is defect.	Defecte zekering.	Controleer in de zekeringkast of de zekering stuk is en vervang deze.
	De automaat of een differentieel is gesprongen.	Controleer op het schakelbord of de automaat of een differentieel is gesprongen.
De automatische vonkontsteking werkt niet.	Er kunnen voedingsresten of resten van reinigingsmiddelen tussen de bougies en de branders zitten.	De ruimte tussen de bougie en de brander moet schoon zijn.
	De branders zijn nat.	Maak de branderdekseis zorgvuldig droog.
	De branderdekseis zijn niet juist geplaatst.	Controleer of de dekseis juist geplaatst zijn.
	Het apparaat is niet geaard, niet goed aangesloten of de aardleiding is defect.	Neem contact op met de elektrische installateur.
De vlam van de brander is niet gelijkmatig.	De delen van de brander zijn niet juist geplaatst.	Plaats de onderdelen op de juiste wijze op de bijbehorende brander.
	De gleuven van de brander zijn vuil.	Reinig de gleuven van de brander.
De gasstroom lijkt niet normaal of er komt geen gas uit.	De gasuitlaat is gesloten met afsluitkranen.	Open de mogelijke afsluitkranen.
	Indien het gas uit een gasfles komt, kijk dan of deze leeg is.	Vervang de gasfles.
Het ruikt naar gas in de keukens.	Een kraan is open.	Sluit de kranen.
	De gasfles is niet goed aangesloten.	Controleer of de aansluiting perfect is.
	Mogelijk gaslek.	Draai de gaskraan dicht, ventileer de ruimte en waarschuw onmiddellijk een installatietechnicus, voor controle en certificatie van de installatie. Gebruik het apparaat niet totdat zeker is gesteld dat er geen gaslek is in de installatie of het apparaat.
De brander gaat meteen uit als de knop wordt losgelaten.	De knop is niet lang genoeg ingedrukt.	Houd de knop, nadat de brander ontvlamt, nog enkele seconden ingedrukt.
	De gleuven van de brander zijn vuil.	Reinig de gleuven van de brander.

## Servicedienst

Indien onze Technische Dienst aangevraagd wordt, dient het productnummer (E-Nr.) en het fabricagenummer (FD) van het apparaat te worden verstrekt. Deze informatie staat op het gegevensplaatje, op de onderzijde van de kookplaat en op het label van de gebruiksaanwijzing.

De contactgegevens in alle landen vindt u in de bijgesloten lijst met Servicedienstadressen.

### Verzoek om reparatie en advies bij storingen

**NL** 088 424 4010

**B** 070 222 141

Vertrouw op de competentie van de fabrikant. Dan bent u ervan verzekerd dat de reparatie wordt uitgevoerd door ervaren technici die gebruikmaken van de originele reserveonderdelen voor uw apparaat.

## Garantievoorwaarden


Indien het apparaat, tegen onze verwachting in, schade vertoont of niet voldoet aan de voorziene kwaliteitseisen, verzoeken we u om ons dit zo snel mogelijk te laten weten. Opdat de garantie geldig zou zijn, mag het apparaat niet gemanipuleerd noch onderworpen zijn aan een ongeschikt gebruik.

De garantievoorwaarden die van toepassing zijn, worden bepaald door de vertegenwoordiging van onze onderneming in het land waarin de aankoop uitgevoerd is. U kunt gedetailleerde informatie aanvragen op onze verkooppunten. U moet het aankoopbewijs tonen om gebruik te maken van de garantie.

Recht op wijzigingen voorbehouden.



## Milieubeschermin<sup>g</sup>

Staat het symbool  op het typeplaatje, neem dan de volgende aanwijzingen in acht.

### Milieuvriendelijk afvoeren

Voer de verpakking op een milieuvriendelijke manier af.



Dit apparaat is gekenmerkt in overeenstemming met de Europese richtlijn 2012/19/EU betreffende afgedankte elektrische en elektronische apparatuur (waste electrical and electronic equipment - WEEE). De richtlijn geeft het kader aan voor de in de EU geldige terugneming en verwerking van oude apparaten.

De verpakking van uw apparaat is vervaardigd uit materialen die strikt noodzakelijk zijn om een goede bescherming te garanderen tijdens het vervoer. Deze materialen zijn volledig recyclebaar, op deze wijze wordt het milieueffect verminderd. We nodigen u uit om ook bij te dragen tot het behoud van het milieu, door onderstaande raadgevingen op te volgen:

- gooi de verpakking in de daarvoor bestemde container voor recycling,
- maak een afgedankt apparaat onbruikbaar alvorens het weg te doen. Raadpleeg bij uw lokale overheid het adres van het dichtstbijzijnde inzamelplaats voor recyclebaar materiaal en lever daar uw apparaat in,
- spoel gebruikte olie niet door de gootsteen. Bewaar deze in een gesloten vat en geef deze af in een inzamelpunt of bij het ontbreken hiervan, in een vuilnisbak, (deze komt terecht op een gecontroleerde stortplaats; waarschijnlijk is dit niet de beste oplossing, maar we vermijden waterverontreiniging).







## Thank you for buying a Bosch Home Appliance!

Register your new device on MyBosch now and profit directly from:

- **Expert tips & tricks for your appliance**
- **Warranty extension options**
- **Discounts for accessories & spare-parts**
- **Digital manual and all appliance data at hand**
- **Easy access to Bosch Home Appliances Service**

Free and easy registration – also on mobile phones:

**[www.bosch-home.com/welcome](http://www.bosch-home.com/welcome)**



## Looking for help? You 'll find it here.

Expert advice for your Bosch home appliances, need help with problems or a repair from Bosch experts.

Find out everything about the many ways Bosch can support you:

**[www.bosch-home.com/service](http://www.bosch-home.com/service)**

**Contact data of all countries are listed in the attached service directory.**

**Robert Bosch Hausgeräte GmbH**

Carl-Wery-Straße 34

81739 München

Germany

**[www.bosch-home.com](http://www.bosch-home.com)**



9001043914

990312(F)