

# SIEMENS

HB.54AE.3F

# Four encastrable



FR Manuel d'utilisation et notice d'installation



**Pour plus d'informations, veuillez vous reporter au Guide de l'utilisateur numérique.**



## Table des matières

### MANUEL D'UTILISATION

1	Sécurité.....	2
2	Prévention des dégâts matériels .....	5
3	Protection de l'environnement et économies d'énergie .....	5
4	Description de l'appareil.....	7
5	Accessoires.....	9
6	Avant la première utilisation .....	11
7	Utilisation .....	11
8	Préchauffage rapide.....	11
9	Fonctions de temps .....	12
10	Sécurité enfants .....	13
11	Nettoyage et entretien .....	13
12	Fonction nettoyage .....	16
13	humidClean .....	17
14	Porte de l'appareil .....	17
15	Supports .....	20
16	Dépannage .....	21
17	Mise au rebut.....	22
18	Service après-vente .....	23
19	Comment faire.....	23
20	INSTRUCTIONS DE MONTAGE .....	27
20.1	Consignes générales de montage .....	27

## 1 Sécurité

Respectez les consignes de sécurité suivantes.

### 1.1 Indications générales

- Lisez attentivement cette notice.

- Conservez la notice ainsi que les informations produit en vue d'une réutilisation ultérieure ou pour un futur nouveau propriétaire.
- Ne branchez pas l'appareil si ce dernier a été endommagé durant le transport.

### 1.2 Utilisation conforme

Cet appareil est conçu pour être encastré uniquement. Respecter les instructions de montage spécifiques.

Seul un personnel qualifié et agréé peut raccorder l'appareil sans fiche. En cas de dommages dus à un raccordement incorrect, il n'y a aucun droit à la garantie.

Utilisez l'appareil uniquement :

- pour préparer des aliments et des boissons.
- pour un usage privé et dans les pièces fermées d'un domicile.
- jusqu'à une altitude maximale de 4000 m au-dessus du niveau de la mer.

N'utilisez pas l'appareil :

- avec une minuterie externe ou une télécommande.

### 1.3 Restrictions du périmètre utilisateurs

Les enfants de 8 ans et plus, les personnes souffrant d'un handicap physique, sensoriel ou mental ou ne détenant pas l'expérience et/ou les connaissances nécessaires pourront utiliser cet appareil à condition de le faire sous surveillance, ou que son utilisation sûre leur ait été enseignée et qu'ils aient compris les dangers qui en émanent.

Les enfants ne sont pas autorisés à jouer avec l'appareil.

Les enfants ne doivent en aucun cas s'occuper du nettoyage et de la maintenance utilisateur, sauf s'ils sont âgés de 15 ans et plus et agissent sous surveillance.

Les enfants de moins de 8 ans doivent être tenus à distance de l'appareil et du cordon d'alimentation secteur.

## 1.4 Utilisation sûre

Insérez toujours correctement les accessoires dans le four.

→ "Accessoires", Page 9

### **⚠ AVERTISSEMENT – Risque d'incendie !**

Les objets inflammables stockés dans le compartiment de cuisson peuvent prendre feu.

- ▶ N'entreposez jamais d'objets inflammables dans le compartiment de cuisson.
- ▶ En cas d'émission de fumée, éteignez l'appareil ou débranchez la prise et gardez la porte fermée pour éteindre les flammes qui pourraient être présentes.

Les résidus alimentaires, la graisse et le jus de rôti peuvent s'enflammer.

- ▶ Avant utilisation, retirer les grosses salissures présentes dans le compartiment de cuisson, sur les résistances de chauffe et sur les accessoires.

Vous risquez de créer un courant d'air si vous ouvrez la porte de l'appareil. Le papier sulfurisé peut toucher les résistances chauffantes et s'enflammer.

- ▶ Ne posez jamais de papier sulfurisé non fixé sur un accessoire lors du préchauffage et pendant la cuisson.
- ▶ Coupez toujours le papier sulfurisé à la bonne taille et lestez-le avec un plat ou un moule de cuisson.

### **⚠ AVERTISSEMENT – Risque de brûlures !**

Pendant leur utilisation, l'appareil et ses pièces accessibles deviennent très chauds.

- ▶ Il convient d'être prudent afin d'éviter tout contact avec les résistances chauffantes.
- ▶ Veuillez tenir à l'écart les enfants âgés de moins de 8 ans.

Les récipients ou les accessoires deviennent très chauds.

- ▶ Toujours utiliser des maniques pour retirer le récipient ou l'accessoire chaud du compartiment de cuisson.

Les vapeurs d'alcool peuvent s'enflammer dans un compartiment de cuisson chaud. La porte de l'appareil peut s'ouvrir violemment. Des vapeurs chaudes et des flammes peuvent s'échapper.

- ▶ Si votre plat contient de l'alcool fort, dosez-le uniquement en petite quantité.
- ▶ Ne faites pas chauffer de spiritueux (≥ 15 % vol.) à l'état non dilué (par ex. pour arroser des aliments).
- ▶ Ouvrez la porte de l'appareil avec précaution.

Les rails télescopiques deviennent chauds lors du fonctionnement de l'appareil.

- ▶ Laissez refroidir les rails télescopiques chauds avant de les toucher.
- ▶ Ne touchez les rails télescopiques chauds qu'avec des maniques.

### **⚠ AVERTISSEMENT – Risque de brûlure !**

Les éléments accessibles deviennent chauds pendant le fonctionnement.

- ▶ Ne jamais toucher les éléments chauds.
- ▶ Éloigner les enfants.

De la vapeur chaude peut s'échapper lors de l'ouverture de la porte de l'appareil. La vapeur n'est pas visible selon sa température.

- ▶ Ouvrir la porte de l'appareil avec précaution.
- ▶ Éloignez les enfants.

La présence d'eau dans un compartiment de cuisson chaud peut générer de la vapeur d'eau chaude.

- ▶ Ne jamais verser d'eau dans le compartiment de cuisson chaud.

### **⚠ AVERTISSEMENT – Risque de blessure !**

Un verre de porte d'appareil rayé peut se fendre.

- ▶ N'utilisez pas de nettoyants abrasifs ni de racloirs métalliques tranchants pour nettoyer la vitre de la porte du four, car ils peuvent rayer la surface.

L'appareil et ses pièces accessibles peuvent présenter des arêtes coupantes.

- ▶ Prudence lors de la manipulation et du nettoyage.

- ▶ Si possible, portez des gants de protection.

Les charnières de la porte de l'appareil bougent à l'ouverture et à la fermeture de la porte et vous pouvez vous pincer.

- ▶ Ne jamais mettre les doigts dans la zone des charnières.

Certaines pièces situées à l'intérieur de la porte de l'appareil peuvent présenter des arêtes coupantes.

- ▶ Portez des gants de protection.

Les vapeurs d'alcool peuvent s'enflammer dans le compartiment de cuisson chaud et la porte de l'appareil peut s'ouvrir et, le cas échéant, tomber. Les vitres des portes peuvent se briser et se fendre.

→ "Prévention des dégâts matériels",

Page 5

- ▶ Si votre plat contient de l'alcool fort, dosez-le uniquement en petite quantité.
- ▶ Ne faites pas chauffer de spiritueux ( $\geq 15$  % vol.) à l'état non dilué (par ex. pour arroser des aliments).
- ▶ Ouvrez la porte de l'appareil avec précaution.

### **⚠ AVERTISSEMENT – Risque d'électrocution !**

Les réparations non conformes sont dangereuses.

- ▶ Seul un personnel dûment qualifié peut entreprendre des réparations sur l'appareil.
- ▶ Seules des pièces de rechange d'origine peuvent être utilisées pour réparer l'appareil.
- ▶ En cas d'endommagement du cordon d'alimentation secteur, celui-ci doit être remplacé par un personnel qualifié.

Le cordon d'alimentation pose un danger si sa gaine de protection est endommagée.

- ▶ Ne mettez jamais en contact le cordon d'alimentation avec des sources de chaleur et des pièces chaudes de l'appareil.
- ▶ Ne mettez jamais en contact le cordon d'alimentation avec des pointes acérées ou arêtes tranchantes.
- ▶ Ne pliez, n'écrasez ou ne modifiez jamais le cordon d'alimentation.

L'infiltration d'humidité peut occasionner un choc électrique.

- ▶ Ne pas utiliser de nettoyeur vapeur ou haute pression pour nettoyer l'appareil.

Un appareil endommagé ou un cordon d'alimentation secteur endommagé est dangereux.

- ▶ N'utilisez jamais un appareil endommagé.
- ▶ Ne tirez jamais sur le cordon d'alimentation secteur pour débrancher l'appareil du sec-

teur. Débranchez toujours la fiche du cordon d'alimentation secteur.

- ▶ Si l'appareil ou le cordon d'alimentation secteur est endommagé, débranchez immédiatement le cordon d'alimentation secteur ou coupez le fusible dans le boîtier à fusibles.
- ▶ Appelez le service après-vente.  
→ Page 23

### **⚠ AVERTISSEMENT – Risque d'asphyxie !**

Les enfants risquent de s'envelopper dans les matériaux d'emballage ou de les mettre sur la tête et de s'étouffer.

- ▶ Conserver les matériaux d'emballage hors de portée des enfants.
- ▶ Ne jamais laisser les enfants jouer avec les emballages.

Les enfants risquent d'inhaler ou d'avaler des petits morceaux et s'étouffer.

- ▶ Conserver les petites pièces hors de portée des enfants.
- ▶ Ne pas laisser les enfants jouer avec les petites pièces.

## **1.5 Ampoule halogène**

### **⚠ AVERTISSEMENT – Risque de brûlures !**

Les ampoules du compartiment de cuisson deviennent très chaudes. Le risque de brûlure persiste encore un certain temps après les avoir éteintes.

- ▶ Ne touchez pas à l'ampoule en verre.
- ▶ Évitez tout contact avec la peau lors du nettoyage.

### **⚠ AVERTISSEMENT – Risque d'électrocution !**

Lors du remplacement de la lampe, les contacts de la douille d'ampoule sont sous tension.

- ▶ Avant de changer la lampe, assurez-vous que l'appareil est éteint pour éviter tout risque de choc électrique.
- ▶ De plus, débranchez la fiche secteur ou coupez le fusible dans le boîtier à fusibles.

## **1.6 Fonction de nettoyage**

### **⚠ AVERTISSEMENT – Risque de brûlures !**

⚠ L'extérieur de l'appareil devient très chaud lors de la fonction de nettoyage.

- ▶ Ne touchez jamais la porte de l'appareil.
- ▶ Laissez l'appareil refroidir.
- ▶ Éloignez les enfants.

## 2 Prévention des dégâts matériels

### 2.1 De manière générale

#### ATTENTION !

Les vapeurs d'alcool peuvent s'enflammer dans le compartiment de cuisson chaud et entraîner des dommages durables sur l'appareil. En cas de déflagration, la porte de l'appareil peut s'ouvrir et, le cas échéant, tomber. Les vitres des portes peuvent se briser et se fendre. La dépression qui en résulte peut entraîner une forte déformation du compartiment de cuisson vers l'intérieur.

- ▶ Ne faites pas chauffer de spiritueux ( $\geq 15$  % vol.) à l'état non dilué (par ex. pour arroser des aliments). L'eau qui se trouve sur le fond du compartiment de cuisson lors du fonctionnement de l'appareil à des températures supérieures à  $120$  °C endommage l'émail.
- ▶ Ne faites pas fonctionner l'appareil lorsque de l'eau se trouve sur le fond du compartiment de cuisson.
- ▶ Essuyez l'eau du fond du compartiment de cuisson avant toute utilisation.

Si vous placez des objets sur le fond du compartiment de cuisson au-delà de  $50$  °C, cela risque de provoquer une accumulation de chaleur. Les temps de cuisson ne correspondent alors plus et l'émail est endommagé.

- ▶ Ne placez pas d'accessoires, de papier sulfurisé ni de papier d'aluminium de quelque nature que ce soit sur le fond du compartiment de cuisson.
- ▶ Placez un récipient sur le fond du compartiment de cuisson uniquement lorsqu'une température inférieure à  $50$  °C est réglée.

La présence d'eau dans le compartiment de cuisson chaud peut générer de la vapeur d'eau. Le changement de température peut endommager le fond du compartiment de cuisson.

- ▶ Ne jamais verser d'eau dans le compartiment de cuisson chaud.
- ▶ Ne jamais placer de plat avec de l'eau sur le fond du compartiment de cuisson.

Une humidité prolongée dans le compartiment de cuisson favorise la formation de corrosion.

- ▶ Laissez sécher le compartiment de cuisson après utilisation.

- ▶ Ne conservez pas d'aliments humides dans le compartiment de cuisson pendant une longue durée.
- ▶ Ne stockez pas de plats dans le compartiment de cuisson.

Le jus de fruits qui goutte de la plaque laisse des taches définitives.

- ▶ Ne coincez rien dans la porte de l'appareil.
- ▶ Ne pas garnir trop la plaque à pâtisserie en cas de gâteaux aux fruits très juteux.

Utiliser de préférence la lèchefrite à bords hauts. Du produit de nettoyage pour four dans le compartiment de cuisson chaud endommage l'émail.

- ▶ Ne jamais utiliser de produit de nettoyage pour four dans un compartiment de cuisson chaud.
- ▶ Avant le réchauffement suivant, éliminer complètement les résidus du compartiment de cuisson et de la porte de l'appareil.

Si le joint est fortement encrassé, la porte de l'appareil ne se ferme plus correctement pendant le fonctionnement. Les façades des meubles adjacents peuvent être endommagées.

- ▶ Veillez à ce que le joint soit toujours propre.
- ▶ N'utilisez jamais l'appareil avec un joint endommagé ou sans joint.

L'utilisation de la porte de l'appareil comme surface d'assise ou de support peut endommager la porte de l'appareil.

- ▶ Ne montez pas, ne vous asseyez pas, ne vous suspendez pas et ne vous appuyez pas sur la porte de l'appareil.
- ▶ Ne pas déposer de récipients ou des accessoires sur la porte de l'appareil.

En fonction du modèle d'appareil, les accessoires risquent de griffer la vitre de la porte en refermant la porte de l'appareil.

- ▶ Toujours veiller à insérer les accessoires jusqu'à la butée dans le compartiment de cuisson.

Du film d'aluminium sur la vitre de la porte peut conduire à des décolorations définitives.

- ▶ Une feuille d'aluminium placée dans le compartiment de cuisson ne doit pas entrer en contact avec la vitre de la porte.

## 3 Protection de l'environnement et économies d'énergie

### 3.1 Élimination de l'emballage

Les emballages sont écologiques et recyclables.

- ▶ Veuillez éliminer les pièces détachées après les avoir triées par matière.



Éliminez l'emballage en respectant l'environnement.

### 3.2 Économiser de l'énergie

Si vous respectez les instructions suivantes, votre appareil consommera moins de courant.

Préchauffez l'appareil uniquement si la recette ou les recommandations de réglage le préconisent.

→ "Comment faire", Page 23

- Ne pas préchauffer l'appareil vous permet d'économiser jusqu'à 20 % d'énergie.

Utilisez des moules de couleur foncée, laqués noirs ou émaillés.

- Ces types de moule absorbent particulièrement bien la chaleur.

Ouvrez le moins possible la porte de l'appareil pendant son fonctionnement.

- La température du compartiment de cuisson est maintenue et l'appareil n'a pas besoin de chauffer.

Faites cuire plusieurs mets directement l'un après l'autre ou simultanément.

- Le compartiment de cuisson est chauffé après la première cuisson. Le temps de cuisson diminue ainsi pour le gâteau suivant.

Si les temps de cuisson sont longs, éteignez l'appareil 10 minutes avant la fin du temps de cuisson.

- La chaleur résiduelle est suffisante pour terminer de cuire le plat.

Retirez les accessoires non utilisés du compartiment de cuisson.

- Les accessoires inutiles ne doivent pas être chauffés.

Laissez décongeler les plats surgelés avant de les préparer.

- Vous économisez ainsi l'énergie nécessaire pour décongeler les plats.

Vous trouverez des informations sur les produits selon les normes (UE) 65/2014 et (UE) 66/2014 sous le label énergétique et sur Internet, sur la page produit de votre appareil.

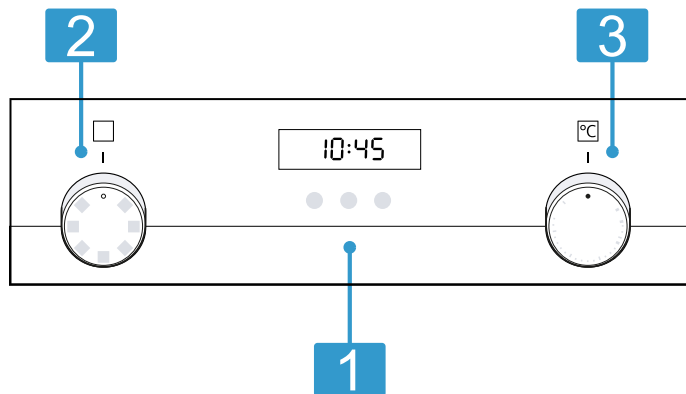
**Remarque :** L'appareil consomme 1 W max. en mode veille.

## 4 Description de l'appareil

### 4.1 Éléments de commande

Le champ de commande vous permet de configurer toutes les fonctions de votre appareil et vous donne des informations sur l'état de fonctionnement.

**Remarque :** Selon le type d'appareil, les détails représentés sur la photo peuvent différer, p. ex. par sa couleur et sa forme.



#### 1 Touches et affichage

Les touches sont des surfaces tactiles. Pour sélectionner une fonction, il suffit d'effleurer légèrement le champ correspondant.

L'affichage indique le symbole des fonctions actives et les fonctions de temps.

→ "Touches et affichage", Page 7

#### 2 Sélecteur de fonction

Le sélecteur de fonction vous permet de régler les modes de cuisson et d'autres fonctions.

Vous pouvez tourner le sélecteur de fonction de la position zéro 0 vers la droite ou la gauche.

Selon le type d'appareil, le sélecteur de fonction est escamotable. Appuyez sur le sélecteur de fonction pour activer ou désactiver la position zéro 0.

→ "Modes de cuisson et fonctions", Page 7

#### 3 Sélecteur de température

Le sélecteur de température permet de régler la température du mode de cuisson et de sélectionner les réglages pour d'autres fonctions. Vous pouvez uniquement tourner le sélecteur de température à partir de la position zéro ● vers la droite, jusqu'en butée et non au-delà.

Selon le type d'appareil, le sélecteur de température est escamotable. Appuyez sur le sélecteur de température pour activer ou désactiver la position zéro ●.

### 4.2 Touches et affichage

Les touches vous permettent de régler différentes fonctions de votre appareil. L'écran affiche les réglages.

Si une fonction est active, le symbole correspondant s'allume. Le symbole de l'heure ⌚ s'allume uniquement si vous modifiez l'heure.







Symbole	Fonction	Utilisation
⌚	Fonctions de temps	Sélectionnez l'heure ⌚, la minuterie ⏰, la durée  →  et la fin → . Pour sélectionner les fonctions de temps individuelles, appuyez plusieurs fois sur la touche ⌚. → "Fonctions de temps", Page 12
-	Moins	Réduire les valeurs de réglage.
+	Plus	Augmenter les valeurs de réglage.
⌚	Sécurité enfants	Activer ou désactiver la sécurité enfants. → "Sécurité enfants", Page 13

### 4.3 Modes de cuisson et fonctions

Pour vous permettre de toujours trouver le mode de cuisson adapté à vos mets, nous vous expliquons ci-après les différences et les utilisations.




Lorsque vous sélectionnez un mode de cuisson, l'appareil vous propose une température ou un niveau approprié. Vous pouvez accepter ces valeurs ou les modifier dans la plage spécifiée.

Symbole	Mode de cuisson	Utilisation et mode de fonctionnement
🌀	Chaleur tournante 3D	Cuire ou rôtir sur un ou plusieurs niveaux. Le ventilateur répartit uniformément dans le compartiment de cuisson la chaleur de la résistance circulaire située dans la paroi arrière.

Symbole	Mode de cuisson	Utilisation et mode de fonctionnement
	Chaleur tournante douce	Cuire délicatement les mets sélectionnés sur un niveau sans les préchauffer. Le ventilateur répartit uniformément dans le compartiment de cuisson la chaleur de la résistance circulaire située dans la paroi arrière. Le plat cuisiné est préparé progressivement avec la chaleur résiduelle. Laisser la porte de l'appareil fermée pendant la cuisson. Le plat cuisiné est préparé progressivement avec la chaleur résiduelle. Laisser la porte de l'appareil fermée pendant la cuisson. Si vous ouvrez la porte de l'appareil, même brièvement, l'appareil continue ensuite à chauffer sans utiliser la chaleur résiduelle. Choisissez une température comprise entre 120 °C et 230 °C. Ce mode de cuisson est utilisé pour déterminer la consommation d'énergie en mode recirculation de l'air et la classe d'efficacité énergétique.
	Position pizza	Préparer des pizzas ou des mets qui requièrent beaucoup de chaleur par le dessous. La résistance chauffante inférieure et la résistance circulaire dans la paroi arrière chauffent.
	Chaleur de sole	Poursuivre la cuisson de mets ou les cuire au bain-marie. La chaleur est diffusée par la sole.
	Gril air pulsé	Cuire de la volaille, des poissons entiers ou des gros morceaux de viande. La résistance chauffante du gril et le ventilateur fonctionnent en alternance. Le ventilateur répartit l'air chaud autour du mets.
	Gril, grande surface Positions gril : 1 = faible 2 = moyenne 3 = forte	Griller des mets peu épais, tels que des légumes, des saucisses ou des toasts. Pour gratiner des mets. Toute la surface située sous la résistance chauffante du gril est chauffée.
	Convection naturelle	Cuire ou rôtir de manière traditionnelle sur un niveau. Ce mode de cuisson convient particulièrement pour les gâteaux avec garniture fondante. La chaleur est diffusée uniformément par la voûte et la sole. Ce mode de cuisson est utilisé pour déterminer la consommation d'énergie en mode conventionnel.

## Autres fonctions

Vous trouverez ici un aperçu des autres fonctions de votre appareil.

Symbole	Fonction	Utilisation
	Préchauffage rapide	Préchauffer rapidement le compartiment de cuisson sans accessoire. → "Préchauffage rapide", Page 11
	Lampe du four	Éclairer le compartiment de cuisson sans chauffage.
	Fonction nettoyage	Régénère les surfaces autonettoyantes dans le compartiment de cuisson. → "Fonction nettoyage", Page 16

## 4.4 Température et niveaux de réglage

Différents réglages existent pour les modes de cuisson et les fonctions.


**Remarque :** Si la température est réglée au-dessus de 250 °C, l'appareil abaisse la température à environ 240 °C après env. 10 minutes. Si votre appareil est en mode de cuisson Convection naturelle ou Chaleur de sole, aucun abaissement de température n'est réalisé.

Symbole	Fonction	Utilisation
●	Position zéro	L'appareil ne chauffe pas.
50 - 275	Plage de température	Régler la température dans le compartiment de cuisson en °C.
1, 2, 3 ou I, II, III	Positions gril	Régler les positions gril pour <b>Gril, grande surface</b> et <b>Gril, petite surface</b> (selon le type d'appareil). 1 = faible 2 = moyenne 3 = forte



## Voyant de chauffe

L'appareil vous indique quand il chauffe.

Lorsque l'appareil chauffe, le symbole  s'allume. Le symbole s'éteint pendant les coupures de chauffe.

Lorsque vous préchauffez, le moment optimal pour l'enfournement de votre mets est atteint dès que le symbole s'éteint pour la première fois.

**Remarque :** En raison de l'inertie thermique, la température affichée peut être légèrement différente de la température réelle du compartiment de cuisson.

## 4.5 Compartiment de cuisson

Les fonctions du compartiment de cuisson facilitent l'utilisation de votre appareil.

### Supports

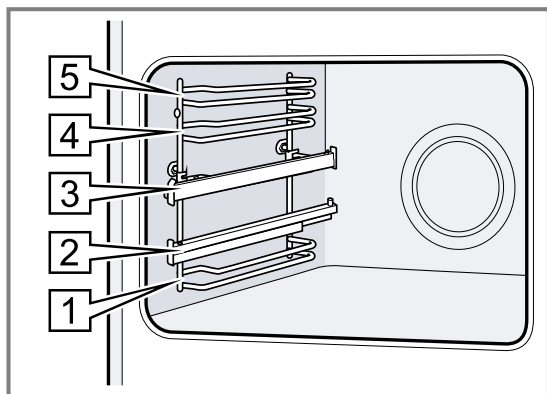
Vous pouvez insérer des accessoires à différentes hauteurs dans les supports du compartiment de cuisson.

Votre appareil possède 5 niveaux d'enfournement. Les hauteurs d'enfournement se comptent de bas en haut.

Selon le type d'appareil, les supports sont équipées de rails télescopiques ou rails télescopiques à clipser. Les rails télescopiques classiques sont montés de manière fixe et ne peuvent pas être retirés. Les rails télescopiques à clipser peuvent être fixés selon les besoins sur tous les niveaux d'enfournement libres.

Vous pouvez retirer les supports, par exemple pour les nettoyer.

→ "Supports", Page 20



## Surfaces autonettoyantes

Les surfaces autonettoyantes du compartiment de cuisson sont revêtues d'une céramique mate et poreuse, et leur surface est rugueuse. Lorsque l'appareil est en marche, les surfaces autonettoyantes absorbent les éclaboussures de graisse provenant du rôtissage ou de la cuisson au gril, et les décomposent.

Les surfaces suivantes sont autonettoyantes :

- Paroi arrière
- Voûte
- Parois latérales

Utilisez régulièrement la fonction de nettoyage afin de maintenir la capacité de nettoyage des surfaces autonettoyantes et de ne provoquer aucun dommage.

→ "Fonction nettoyage", Page 16

## Ventilateur de refroidissement

Le ventilateur de refroidissement s'allume automatiquement pendant le fonctionnement. L'air s'échappe au-dessus de la porte.

### ATTENTION !

Ne couvrez pas les fentes d'aération au-dessus de la porte de l'appareil. L'appareil surchauffe.

- ▶ Maintenez les fentes d'aération dégagées.

Le ventilateur continue de fonctionner un certain temps pour permettre à l'appareil de refroidir plus vite une fois le programme terminé.

## Porte de l'appareil

Si vous ouvrez la porte de l'appareil en cours de programme, l'appareil continue de fonctionner.

# 5 Accessoires

Utilisez uniquement des accessoires d'origine. Ils ont été spécialement conçus pour votre appareil.

**Remarque :** Lorsque l'accessoire devient chaud, il peut se déformer. Cette déformation n'a aucun effet sur sa fonction. Quand il refroidit, la déformation disparaît.

Les accessoires livrés peuvent diverger en fonction du type d'appareil.

Accessoires	Utilisation
Grille	<ul style="list-style-type: none"> <li>■ Moules à gâteau</li> <li>■ Plats à gratin</li> <li>■ Vaisselle</li> <li>■ Viande, par ex. rôtis ou pièces à griller</li> <li>■ Plats surgelés</li> </ul>
Lèche-frite	<ul style="list-style-type: none"> <li>■ Gâteaux moelleux</li> <li>■ Pâtisseries</li> <li>■ Pain</li> <li>■ Gros rôtis</li> <li>■ Plats surgelés</li> <li>■ Recueillez les liquides qui s'égouttent, par exemple la graisse lors de la cuisson sur le gril.</li> </ul>

### 5.1 Fonction d'arrêt


La fonction d'arrêt empêche le basculement de l'accessoire lors de son extraction.

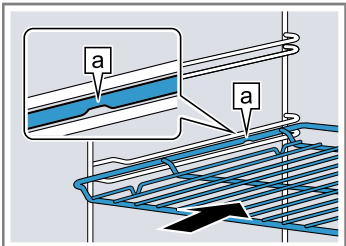
Vous pouvez retirer l'accessoire à peu près à mi-chemin jusqu'à ce qu'il s'enclenche en place. La sécurité anti-basculement fonctionne uniquement si vous enfournez les accessoires dans le bon sens dans le compartiment de cuisson.

### 5.2 Insérer les accessoires dans le compartiment de cuisson

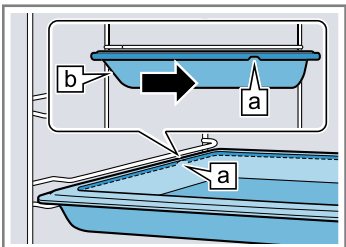
Insérez toujours les accessoires dans le bon sens dans le compartiment de cuisson. C'est la seule façon de pouvoir retirer les accessoires à peu près à moitié sans les faire basculer.

1. Tournez l'accessoire de manière à ce que l'encoche [a] se trouve à l'arrière et pointe vers le bas.
2. Introduisez l'accessoire entre les deux barres de guidage d'un niveau d'enfournement.

Grille	Introduisez la grille avec la courbure  vers le bas, la face ouverte vers la porte de l'appareil.
--------	--

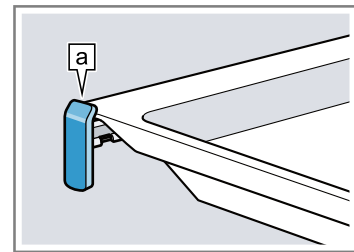


Plaque par ex. lèche-frite ou plaque à pâtisserie	Introduisez la plaque en orientant la partie biseautée [b] vers la porte de l'appareil.
---	---



3. Pour installer les accessoires à hauteur d'encastrement avec les rails télescopiques, sortez ces derniers.

Grille ou plaque	Positionnez l'accessoire de manière à ce que son bord se trouve derrière la languette [a] du rail télescopique.
------------------	---



**Remarque :** Lorsqu'ils sont complètement sortis, les rails télescopiques s'enclenchent en place. Repoussez les rails télescopiques dans le compartiment de cuisson en exerçant une légère pression.

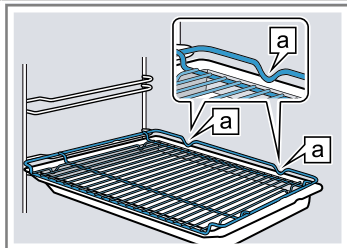
4. Introduisez complètement l'accessoire pour qu'il ne touche pas la porte de l'appareil.

**Remarque :** Retirez du compartiment de cuisson les accessoires dont vous n'avez pas besoin pendant le fonctionnement.

### Combiner les accessoires

Pour recueillir le liquide qui s'égoutte, vous pouvez combiner la grille avec la lèche-frite.

1. Placez la grille sur la lèche-frite de manière à ce que les deux écarteurs [a] se trouvent sur le bord arrière de la lèche-frite.
2. Introduisez la lèche-frite entre les deux barres de guidage d'un niveau d'enfournement. Ce faisant, la grille se trouve au-dessus de la barre de guidage supérieure.

Grille sur lèche-frite	
------------------------	---

### 5.3 Autres accessoires

Vous pouvez acheter des accessoires auprès du service après-vente, dans les commerces spécialisés ou sur Internet.

Vous trouverez un large choix d'accessoires pour votre appareil sur Internet ou dans nos brochures : [siemens-home.bsh-group.com](http://siemens-home.bsh-group.com)  
Les accessoires sont spécifiques à l'appareil. Lors de l'achat, indiquez toujours la désignation exacte de votre appareil (E-Nr.).

Pour connaître les accessoires disponibles pour votre appareil, consultez notre boutique en ligne ou le service après-vente.

## 6 Avant la première utilisation

Effectuez les réglages pour la première mise en service. Nettoyez l'appareil et les accessoires.

### 6.1 Première mise en service :

Vous devez effectuer les réglages pour la première mise en service avant de pouvoir utiliser votre appareil.

#### Réglage de l'heure

Après avoir branché l'appareil ou après une panne de courant, l'heure clignote dans l'affichage. L'heure démarre à 12:00 heures. Réglez l'heure actuelle.

**Condition :** Le sélecteur de fonction doit être sur la position zéro .

1. Réglez l'heure à l'aide de la touche  $\ominus$  ou  $\oplus$ .
2. Appuyez sur la touche  $\odot \rightarrow$ .
- ✓ L'écran affiche l'heure réglée.

### 6.2 Nettoyage de l'appareil avant la première utilisation

Avant de préparer des mets pour la première fois avec l'appareil, nettoyez le compartiment de cuisson et les accessoires.

1. Retirer les informations produit et les accessoires du compartiment de cuisson. Retirer les résidus d'emballage, tels que les billes de polystyrène et le ruban adhésif de l'intérieur et de l'extérieur de l'appareil.
2. Essuyer les surfaces lisses du compartiment de cuisson avec un chiffon doux et humide.
3. Réglez le mode de cuisson et la température.  
→ "Utilisation", Page 11

Mode de cuisson	Chaleur tournante 3D
Température	maximale
Durée	1 heure

4. Aérer la cuisine tant que l'appareil chauffe.
5. Éteindre l'appareil après la durée indiquée.
6. Lorsque l'appareil a refroidi, nettoyez les surfaces lisses du compartiment de cuisson avec du produit de nettoyage et une lavette.
7. Nettoyer soigneusement les accessoires avec du produit de nettoyage et une lavette ou une brosse douce.

## 7 Utilisation

### 7.1 Mise hors tension de l'appareil

- ▶ Tournez le sélecteur de fonction sur une position autre que la position zéro o.
- ✓ L'appareil est allumé.

### 7.2 Réglage du mode de cuisson et de la température

1. Réglez le mode de cuisson à l'aide du sélecteur de fonction.
2. Réglez la température ou la position gril à l'aide du sélecteur de température.
- ✓ L'appareil commence à chauffer après quelques secondes.

3. Lorsque votre mets est prêt, éteignez l'appareil.

**Conseil :** Vous trouverez le mode de cuisson le plus adapté à vos mets dans la description des modes de cuisson.

→ "Modes de cuisson et fonctions", Page 7

### 7.3 Mise hors tension de l'appareil

- ▶ Tournez le sélecteur de fonction sur la position zéro o.
- ✓ L'appareil est éteint.

## 8 Préchauffage rapide

Pour gagner du temps, vous pouvez raccourcir la durée de chauffe à l'aide du chauffage rapide.

### 8.1 Modes de cuisson appropriés pour le chauffage rapide


Le chauffage rapide peut raccourcir la durée de chauffe à partir d'une température supérieure à 100 °C.

Les modes de cuisson les mieux adaptés sont les suivants :

- **Chaleur tournante 3D** 

## 8.2 Réglage du chauffage rapide

Afin d'obtenir un résultat de cuisson uniforme, enfournez le plat dans le compartiment de cuisson uniquement lorsque le préchauffage rapide est fini.


1. Régler le chauffage rapide  à l'aide du sélecteur de fonctions.


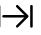
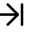
2. Régler la température souhaitée à l'aide du sélecteur de température.
  - ✓ Le préchauffage rapide débute après quelques secondes.
  - ✓ Lorsque le chauffage rapide est terminé, le voyant de chauffe s'éteint.
3. Réglez un mode de cuisson approprié à l'aide du sélecteur de fonctions.
4. Enfournez le plat dans le compartiment de cuisson.

# 9 Fonctions de temps

Votre appareil dispose de différentes fonctions de temps qui vous permettent de gérer son utilisation.

## 9.1 Vue d'ensemble des fonctions de temps




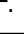
Utilisez la touche  pour sélectionner les différentes fonctions de temps.



Fonction de temps	Utilisation
Minuterie 	Vous pouvez régler la minuterie indépendamment du programme. Elle n'influence pas l'appareil.
Durée 	Si vous réglez une durée de fonctionnement, l'appareil s'arrête automatiquement de chauffer après écoulement de la durée.
Fin 	Vous pouvez régler l'heure de la fin de programme. L'appareil démarre automatiquement, de sorte que le programme soit terminé à l'heure souhaitée.
Heure	Vous pouvez régler l'heure.

## 9.2 Réglage de la minuterie

La minuterie fonctionne indépendamment du programme. Vous pouvez régler la minuterie jusqu'à 23 heures et 59 minutes lorsque l'appareil est allumé ou éteint. Un signal sonore spécifique est émis pour vous permettre de distinguer si le temps écoulé est celui de la minuterie ou d'une durée.

**Remarque :** La minuterie et la durée ne peuvent pas s'écouler en même temps. Si vous avez déjà réglé une durée, il est impossible de régler la minuterie.

1. Appuyez sur la touche  à plusieurs reprises jusqu'à ce que  apparaisse.
2. Réglez le temps de la minuterie à l'aide de la touche  ou .

Touche	Valeur de référence
	5 minutes
	10 minutes



Le temps de la minuterie peut se régler par pas de 30 secondes jusqu'à 10 minutes. Ensuite les incréments de temps deviennent plus grands à mesure que la valeur est plus élevée.

- ✓ La minuterie se met en marche quelques secondes plus tard et le temps de la minuterie s'écoule.
  - ✓ Un signal retentit dès que le temps de la minuterie est écoulé et l'affichage l'indique comme étant sur zéro.
3. Lorsque le temps de la minuterie est écoulé :
    - Appuyez sur n'importe quelle touche pour éteindre la minuterie.

### Modification de la minuterie

Vous pouvez à tout moment modifier l'heure de la minuterie.



**Condition :**  apparaît à l'affichage.

- ▶ Modifiez la minuterie à l'aide de la touche  ou .
- ✓ Au bout de quelques secondes, l'appareil valide la modification.

### Annulation de la minuterie

Vous pouvez à tout moment annuler la minuterie.


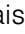


**Condition :**  apparaît à l'affichage.

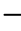
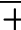
- ▶ Réinitialisez le temps de la minuterie sur zéro à l'aide de la touche .
- ✓ Au bout de quelques secondes, l'appareil valide la modification et  s'éteint.

## 9.3 Réglage de la durée

Vous pouvez régler la durée de fonctionnement jusqu'à 23 heures et 59 minutes.

**Condition :** Un mode de cuisson et une température ou un niveau sont réglés.

1. Appuyez sur la touche  à plusieurs reprises jusqu'à ce que  apparaisse.
2. Réglez la durée à l'aide de la touche  ou .

Touche	Valeur de référence
	10 minutes
	30 minutes

Jusqu'à une heure, la durée peut être réglée par tranche de 1 minute, puis par tranches de 5 minutes.

- ✓ L'appareil commence à chauffer après quelques secondes et la durée s'écoule.
  - ✓ Dès que la durée est écoulée, un signal retentit et la durée affichée indique zéro.
3. Lorsque la durée est écoulée :
    - Pour arrêter le signal prématurément, appuyez sur n'importe quelle touche.

- Pour régler de nouveau une durée, appuyez sur la touche +.
- Lorsque votre mets est prêt, éteignez l'appareil.

### Modification de la durée

Vous pouvez modifier la durée à tout moment.

**Condition :** |→| apparaît à l'affichage.

- ▶ Modifiez la durée à l'aide de la touche — ou +.
- ✓ Au bout de quelques secondes, l'appareil valide la modification.

### Annulation de la durée

Vous pouvez à tout moment annuler la durée.

**Condition :** |→| apparaît à l'affichage.

- ▶ Réinitialisez la durée à l'aide de la touche —.
- ✓ Au bout de quelques secondes, l'appareil valide la modification et continue à chauffer sans durée.

## 9.4 Réglage de la fin

Vous pouvez différer l'heure de la fin de la durée jusqu'à 23 heures et 59 minutes.

### Remarques

- La fin n'est pas réglable pour les modes de cuisson avec la fonction grill.
- Pour obtenir un bon résultat de cuisson, ne différez plus la fin de cuisson lorsque le four a commencé à fonctionner.
- Veillez à ce que les aliments ne restent pas trop longtemps dans le compartiment de cuisson afin qu'ils ne se gâtent pas.

### Conditions

- Un mode de cuisson et une température ou un niveau sont réglés.
  - Une durée est réglée.
1. Appuyez sur la touche ⏸ jusqu'à ce que →| apparaisse.
  2. Appuyez sur la touche — ou +.
- ✓ L'affichage indique la fin calculée.
3. Différez la fin à l'aide de la touche — ou +.

- ✓ Au bout de quelques secondes, l'appareil valide le réglage et l'affichage indique la fin réglée.
  - ✓ Lorsque l'heure de début calculée est atteinte, l'appareil commence à chauffer et la durée s'écoule.
  - ✓ Dès que la durée est écoulée, un signal retentit et la durée affichée indique zéro.
4. Lorsque la durée est écoulée :
    - Pour arrêter le signal prématurément, appuyez sur n'importe quelle touche.
    - Pour régler de nouveau une durée, appuyez sur la touche +.
    - Lorsque votre mets est prêt, éteignez l'appareil.

### Modification de la fin

Pour obtenir un bon résultat de cuisson, vous ne pouvez modifier la fin réglée que lorsque le programme a commencé et que la durée s'écoule.

**Condition :** →| est indiqué dans l'affichage.

- ▶ Différez la fin à l'aide de la touche — ou +.
- ✓ Au bout de quelques secondes, l'appareil valide la modification.

### Annulation de la fin

Vous pouvez annuler la fin réglée à tout moment.

**Condition :** →| est indiqué dans l'affichage.

- ▶ Utilisez la touche — pour réinitialiser la fin à l'heure actuelle plus la durée programmée.
- ✓ Au bout de quelques secondes, l'appareil valide la modification et commence à chauffer. La durée s'écoule.

## 9.5 Réglage de l'heure

Après avoir branché l'appareil ou après une panne de courant, l'heure clignote dans l'affichage. L'heure démarre à 12:00 heures. Réglez l'heure actuelle.

**Condition :** Le sélecteur de fonction doit être sur la position zéro .

1. Réglez l'heure à l'aide de la touche — ou +.
  2. Appuyez sur la touche ⏸.
- ✓ L'écran affiche l'heure réglée.

# 10 Sécurité enfants

Protégez votre appareil afin que les enfants ne puissent pas l'allumer par mégarde ni en modifier les réglages.

## 10.1 Activer la sécurité enfants

**Condition :** Le sélecteur de fonction est sur la position zéro o.

- ▶ Pour activer la sécurité enfants, maintenir la touche ⏸ enfoncée jusqu'à ce que **SAFE** apparaisse sur l'affichage.

**Remarque :** Après une coupure de courant la sécurité enfants est désactivée.

## 10.2 Désactiver la sécurité enfants

**Condition :** Le sélecteur de fonction est sur la position zéro o.

- ▶ Pour désactiver la sécurité enfants, maintenir la touche enfoncée jusqu'à ce que **SAFE** disparaisse de l'affichage.

# 11 Nettoyage et entretien

Pour que votre appareil reste longtemps opérationnel, nettoyez-le et entretenez-le avec soin.

## 11.1 Produits de nettoyage

Afin d'éviter d'endommager les différentes surfaces de l'appareil, n'utilisez pas de produits de nettoyage inappropriés.

### **⚠ AVERTISSEMENT – Risque d'électrocution !**

L'infiltration d'humidité peut occasionner un choc électrique.

- ▶ Ne pas utiliser de nettoyeur vapeur ou haute pression pour nettoyer l'appareil.

### **ATTENTION !**

Des produits de nettoyage inappropriés endommagent les surfaces de l'appareil.

- ▶ N'utilisez pas de produits de nettoyage agressifs ou abrasifs.

- ▶ N'utilisez pas de produits de nettoyage fortement alcalinisés.
- ▶ N'utilisez pas de tampon abrasif ni d'éponge en laine d'acier.
- ▶ N'utilisez pas de nettoyant spécial pour le nettoyage à chaud.

L'application de produit de nettoyage pour four dans le compartiment de cuisson chaud endommage l'émail.

- ▶ N'utilisez jamais de produit de nettoyage pour four dans un compartiment de cuisson chaud.
- ▶ Avant le prochain chauffage, retirez complètement les résidus du compartiment de cuisson et de la porte de l'appareil.

Les lavettes éponges neuves contiennent des résidus de la fabrication.

- ▶ Lavez soigneusement les lavettes éponges neuves avant de les utiliser.

## 11.2 Produits de nettoyage appropriés

Utilisez uniquement des produits de nettoyage adaptés pour les différentes surfaces de votre appareil.

Suivez les instructions de nettoyage de l'appareil.

### Façade de l'appareil

Surface	Produits de nettoyage appropriés	Remarques
Acier inoxydable	<ul style="list-style-type: none"> <li>▪ Produit de nettoyage chaud</li> <li>▪ Produits de nettoyage spéciaux pour les surfaces chaudes en acier inox</li> </ul>	<p>Afin d'éviter la corrosion, éliminez immédiatement les taches de calcaire, de graisse, d'amidon et de protéines des surfaces en acier inox.</p> <p>Appliquez une fine pellicule de produit d'entretien pour acier inox.</p>
Surfaces laquées ou en plastique par ex. bandeau de commande	<ul style="list-style-type: none"> <li>▪ Produit de nettoyage chaud</li> </ul>	N'utilisez pas de nettoyant pour vitres ni de racloir à verre.

### Porte de l'appareil

Surface	Produits de nettoyage appropriés	Remarques
Vitres de la porte	<ul style="list-style-type: none"> <li>▪ Produit de nettoyage chaud</li> </ul>	<p>N'utilisez pas de racloir à verre ni d'éponge spirale inox.</p> <p><b>Conseil :</b> Déposez les vitres de la porte pour un nettoyage approfondi. → "Porte de l'appareil", Page 17</p>
Recouvrement de la porte	<ul style="list-style-type: none"> <li>▪ En acier inox : Nettoyant pour inox</li> <li>▪ En plastique : Produit de nettoyage chaud</li> </ul>	<p>N'utilisez pas de nettoyant pour vitres ni de racloir à verre.</p> <p><b>Conseil :</b> Retirez le recouvrement de la porte pour un nettoyage approfondi. → "Porte de l'appareil", Page 17</p>
Poignée de la porte	<ul style="list-style-type: none"> <li>▪ Produit de nettoyage chaud</li> </ul>	Pour éviter les taches indélébiles, retirez immédiatement le détartrant de la poignée de la porte.
Joint de porte	<ul style="list-style-type: none"> <li>▪ Eau chaude additionnée de produit à vaisselle</li> </ul>	Ne les enlevez pas et ne les retirez pas.

**Compartiment de cuisson**

Surface	Produits de nettoyage appropriés	Remarques
Surfaces émaillées	<ul style="list-style-type: none"> <li>▪ Produit de nettoyage chaud</li> <li>▪ Eau vinaigrée</li> <li>▪ Nettoyants pour four</li> </ul>	<p>En cas de fort encrassement, faites tremper les salissures et utilisez une brosse ou une éponge spirale inox.</p> <p>Pour sécher le compartiment de cuisson après le nettoyage, laissez la porte de l'appareil ouverte.</p> <p><b>Remarques</b></p> <ul style="list-style-type: none"> <li>▪ L'émail est cuit à des températures très élevées, ce qui entraîne de légères différences de couleur. Elle n'affecte pas la fonctionnalité de l'appareil.</li> <li>▪ Les bords de plaques minces ne peuvent pas être émaillés complètement et peuvent être rugueux. La protection contre la corrosion n'en est pas compromise.</li> <li>▪ Une couche blanche se forme sur les surfaces émaillées à cause des résidus alimentaires. Cette couche n'entraîne aucun risque pour la santé. Elle n'affecte pas la fonctionnalité de l'appareil. Vous pouvez éliminer les résidus avec de l'acide citrique.</li> </ul>
Surfaces autonettoyantes	-	<p>Suivez les instructions pour les surfaces autonettoyantes.</p> <p>→ "Nettoyer les surfaces autonettoyantes du compartiment de cuisson", Page 15</p>
Couvercle en verre de la lampe du four	<ul style="list-style-type: none"> <li>▪ Produit de nettoyage chaud</li> </ul>	<p>En cas de fort encrassement, utilisez un nettoyant pour four.</p>
Supports	<ul style="list-style-type: none"> <li>▪ Produit de nettoyage chaud</li> </ul>	<p>En cas de fort encrassement, faites tremper les salissures et utilisez une brosse ou une éponge spirale inox.</p> <p><b>Conseil :</b> Pour le lavage, retirez les supports.</p> <p>→ "Supports", Page 20</p>
Système télescopique	<ul style="list-style-type: none"> <li>▪ Produit de nettoyage chaud</li> </ul>	<p>En cas de fort encrassement, utilisez une brosse.</p> <p>Afin de ne pas éliminer la graisse de lubrification, nettoyez les rails télescopiques en position rentrée.</p> <p>Ne les passez pas au lave-vaisselle.</p> <p><b>Conseil :</b> Pour le lavage, retirez le système télescopique.</p> <p>→ "Supports", Page 20</p>
Accessoires	<ul style="list-style-type: none"> <li>▪ Produit de nettoyage chaud</li> <li>▪ Nettoyants pour four</li> </ul>	<p>En cas de fort encrassement, faites tremper les salissures et utilisez une brosse ou une éponge spirale inox.</p> <p>Les accessoires émaillés vont au lave-vaisselle.</p>

**11.3 Nettoyer l'appareil**

Afin d'éviter d'endommager l'appareil, nettoyez-le uniquement comme indiqué et avec des produits de nettoyage appropriés.

**⚠ AVERTISSEMENT – Risque de brûlures !**

L'appareil devient chaud pendant son utilisation.

- ▶ Laissez refroidir l'appareil avant de le nettoyer.

**⚠ AVERTISSEMENT – Risque d'incendie !**

Les résidus alimentaires, la graisse et le jus de rôti peuvent s'enflammer.

- ▶ Avant utilisation, retirer les grosses salissures présentes dans le compartiment de cuisson, sur les résistances de chauffe et sur les accessoires.

**Condition :** Respectez les instructions relatives aux produits de nettoyage.

→ "Produits de nettoyage", Page 14

1. Nettoyez l'appareil avec du produit de nettoyage chaud et une lavette.
  - Pour certaines surfaces, vous pouvez utiliser des produits de nettoyage alternatifs.
  - "Produits de nettoyage appropriés", Page 14
2. Séchez avec un chiffon doux.

**11.4 Nettoyer les surfaces autonettoyantes du compartiment de cuisson**


La paroi arrière, la voûte et les panneaux de côté du compartiment de cuisson sont autonettoyants et ont une surface rugueuse.

**ATTENTION !**

Si vous ne nettoyez pas régulièrement les surfaces autonettoyantes, elles risquent d'être endommagées.

- ▶ Si vous constatez des taches foncées sur les surfaces autonettoyantes, nettoyez le compartiment de cuisson avec la fonction de nettoyage.
- ▶ Si une demande de nettoyage apparaît, nettoyez le compartiment de cuisson à l'aide de la fonction de nettoyage.
- ▶ N'utilisez aucun produit de nettoyage pour four ni de produits de nettoyage abrasifs. Si du produit de nettoyage pour four est appliqué accidentellement sur les surfaces autonettoyantes, tamponnez immédiatement avec de l'eau et une lavette éponge. Ne frottez pas.
- ▶ Utilisez la fonction de nettoyage.
- "Fonction nettoyage", Page 16

## 12 Fonction nettoyage

Utilisez régulièrement la fonction de nettoyage **Fonction nettoyage**  afin de maintenir la capacité de nettoyage des surfaces autonettoyantes et de ne provoquer aucun dommage.

Les surfaces autonettoyantes du compartiment de cuisson sont revêtues d'une céramique mate et poreuse, et leur surface est rugueuse. Lorsque l'appareil est en marche, les surfaces autonettoyantes absorbent les éclaboussures de graisse provenant du rôtissage ou de la cuisson au gril, et les décomposent.

Les surfaces suivantes sont autonettoyantes :

- Paroi arrière
- Voûte
- Parois latérales

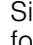

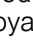
### ATTENTION !

Si vous ne nettoyez pas régulièrement les surfaces autonettoyantes, elles risquent d'être endommagées.

- ▶ Si vous constatez des taches foncées sur les surfaces autonettoyantes, nettoyez le compartiment de cuisson avec la fonction de nettoyage.
- ▶ Si une demande de nettoyage apparaît, nettoyez le compartiment de cuisson à l'aide de la fonction de nettoyage.
- ▶ N'utilisez aucun produit de nettoyage pour four ni de produits de nettoyage abrasifs. Si du produit de nettoyage pour four est appliqué accidentellement sur les surfaces autonettoyantes, tamponnez immédiatement avec de l'eau et une lavette éponge. Ne frottez pas.

### 12.1 Recommandation de nettoyage

L'appareil enregistre le type et la durée de fonctionnement de l'appareil et recommande l'utilisation de la fonction de nettoyage si nécessaire.

1. Si  s'allume lorsque l'appareil est éteint, utilisez la fonction de nettoyage dès que possible.
2. – Pour supprimer la notification qui apparaît, appuyez sur n'importe quelle touche sauf sur la touche . La notification continue cependant à apparaître tant que la fonction de nettoyage n'a pas été entièrement exécutée.
  - Pour réinitialiser la recommandation de nettoyage, appuyez sur la touche  pendant environ 4 secondes. La notification n'apparaît plus jusqu'à ce que l'appareil ait de nouveau relevé de nombreuses utilisations.

### Remarques

- Si l'appareil s'encrasse prématurément, par exemple lorsque vous cuisez de la volaille ou des rôtis particulièrement gras, ou si vous voyez apparaître des taches foncées sur les surfaces autonettoyantes, n'attendez pas de recevoir la notification de nettoyage pour procéder au nettoyage de votre four. Plus vous utilisez régulièrement la fonction de nettoyage, plus vous préservez la capacité de nettoyage des surfaces autonettoyantes.
- Après une coupure de courant, la recommandation de nettoyage est réinitialisée. Il est préférable de démarrer la fonction de nettoyage après une panne de courant.

### 12.2 Préparer l'appareil pour la fonction de nettoyage

Afin d'obtenir un bon résultat de nettoyage, préparez l'appareil avec soin.

#### ATTENTION !


Les nettoyants pour four endommagent les surfaces autonettoyantes.

- ▶ N'utilisez pas de produit de nettoyage pour four sur les surfaces autonettoyantes. Si du produit de nettoyage pour four se retrouvait toutefois sur ces surfaces, épongez immédiatement avec de l'eau et une lavette éponge. Ne frottez pas et n'utilisez pas d'accessoires de nettoyage abrasifs.
1. Sortir les accessoires et la vaisselle du compartiment de cuisson.
  2. Décrochez les supports et retirez-les du compartiment de cuisson.  
→ "Supports", Page 20
  3. Éliminez les grosses salissures avec du produit de nettoyage et un chiffon doux :
    - du fond du compartiment de cuisson
    - de l'intérieur de la porte de l'appareil
    - du couvercle en verre de la lampe du four
 De cette façon, vous évitez que les tâches ne deviennent indélébiles.
  4. Retirez les objets du compartiment de cuisson. Le compartiment de cuisson doit être vide.

### 12.3 Régler la fonction de nettoyage

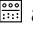

Aérez la cuisine tant que la fonction de nettoyage est en marche.

#### AVERTISSEMENT – Risque de brûlures !

 L'extérieur de l'appareil devient très chaud lors de la fonction de nettoyage.

- ▶ Ne touchez jamais la porte de l'appareil.
- ▶ Laissez l'appareil refroidir.
- ▶ Éloignez les enfants.

**Condition :** → "Préparer l'appareil pour la fonction de nettoyage", Page 16

1. Régler **Fonction nettoyage**  à l'aide du sélecteur de fonction.
  - ✓ L'écran indique la durée. La durée d'1 heure ne peut pas être modifiée.
2. Réglez la position nettoyage  à l'aide du sélecteur de température.
  - ✓ La fonction de nettoyage démarre au bout de quelques secondes et la durée s'écoule.
  - ✓ Dès que la fonction de nettoyage est terminée, un signal retentit et la durée affichée indique zéro.
3. Éteignez l'appareil.
4. → "Essuyer l'appareil après la fonction de nettoyage", Page 16

### 12.4 Essuyer l'appareil après la fonction de nettoyage

1. Laissez refroidir l'appareil.
2. Essuyez le compartiment de cuisson avec un chiffon humide.



**Remarque :** Des taches peuvent se former sur les surfaces autonettoyantes. Les résidus de sucre et de protéines des aliments ne sont pas décomposés et restent sur les surfaces. Les taches rougeâtres sont des résidus d'aliments salés, et non de la

rouille. Ces taches ne sont pas dangereuses pour la santé. Ces taches ne compromettent pas la capacité de nettoyage des surfaces autonettoyantes.

3. Accrochez les supports.  
→ "Supports", Page 20

## 13 humidClean

La fonction **humidClean** est une alternative rapide pour nettoyer le compartiment de cuisson de temps en temps. L'aide au nettoyage ramollit les salissures en faisant évaporer le produit de nettoyage. Les salissures peuvent ensuite s'enlever plus facilement.

### 13.1 Régler l'aide au nettoyage


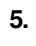
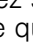
Aérez la cuisine tant que la fonction de nettoyage est en marche.

#### **AVERTISSEMENT – Risque de brûlure !**

La présence d'eau dans un compartiment de cuisson chaud peut générer de la vapeur d'eau chaude.

- ▶ Ne jamais verser d'eau dans le compartiment de cuisson chaud.

**Condition :** Le compartiment de cuisson est complètement refroidi.

1. Retirez les accessoires du compartiment de cuisson.
2. Mélangez 0,4 litre d'eau avec une goutte de liquide vaisselle et verser le mélange au milieu du fond du compartiment de cuisson. Fermez la porte de l'appareil.  
N'utilisez pas d'eau distillée.
3. Régler le mode de cuisson **Chaleur de sole**  à l'aide du sélecteur de fonction.
4. Réglez 80 °C à l'aide du sélecteur de température.
5. Appuyez sur la touche  à plusieurs reprises jusqu'à ce que  apparaisse.
6. Réglez la durée à l'aide de la touche **–** ou **+** sur 4 minutes.

- ✓ L'appareil commence à chauffer après quelques secondes et la durée s'écoule.
  - ✓ Dès que la durée est écoulée, un signal retentit et la durée affichée indique zéro.
7. Éteignez l'appareil et laissez refroidir le compartiment de cuisson pendant environ 20 minutes.


### 13.2 Nettoyer le compartiment de cuisson après l'aide au nettoyage

#### **ATTENTION !**

La présence prolongée d'humidité dans le compartiment de cuisson entraîne la formation de corrosion.

- ▶ Après l'aide au nettoyage, essuyez le compartiment de cuisson et laissez-le sécher complètement.

**Condition :** Le compartiment de cuisson est refroidi.

1. Essuyez l'eau résiduelle du compartiment de cuisson avec une lavette éponge absorbante.
2. Nettoyez les surfaces lisses en émail du compartiment de cuisson avec une lavette ou une brosse douce. Vous pouvez éliminer les résidus tenaces à l'aide d'une spirale à récurer en inox.
3. Éliminez les traces de calcaire avec un chiffon trempé dans du vinaigre et essuyez à l'eau claire.
4. Séchez le compartiment de cuisson à l'aide d'un chiffon doux.
5. Lorsque le compartiment de cuisson est suffisamment nettoyé :
  - Pour faire sécher rapidement le compartiment de cuisson, faites chauffer l'appareil environ 5 minutes à 50 °C avec **Chaleur tournante 3D** .

## 14 Porte de l'appareil

Vous pouvez démonter la porte de l'appareil pour la nettoyer soigneusement.

### 14.1 Décrocher la porte de l'appareil

#### **AVERTISSEMENT – Risque de blessure !**

Certaines pièces situées à l'intérieur de la porte de l'appareil peuvent présenter des arêtes coupantes.

- ▶ Portez des gants de protection.

Les charnières de la porte de l'appareil bougent à l'ouverture et à la fermeture de la porte et vous pouvez vous pincer.

- ▶ Ne jamais mettre les doigts dans la zone des charnières.

1. Ouvrez complètement la porte de l'appareil.

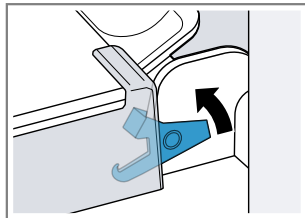
**2. ⚠ AVERTISSEMENT – Risque de blessure!**

Les charnières peuvent se fermer violemment si elles ne sont pas bloquées.

- ▶ Veillez à ce que les leviers de verrouillage soient toujours entièrement fermés ou bien entièrement ouverts lors du décrochage de la porte de l'appareil.

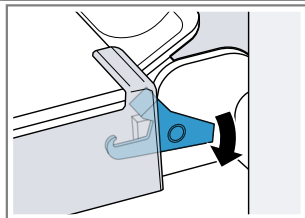
Dépliez le levier de verrouillage des charnières de gauche et de droite.

Leviers de verrouillage ouverts



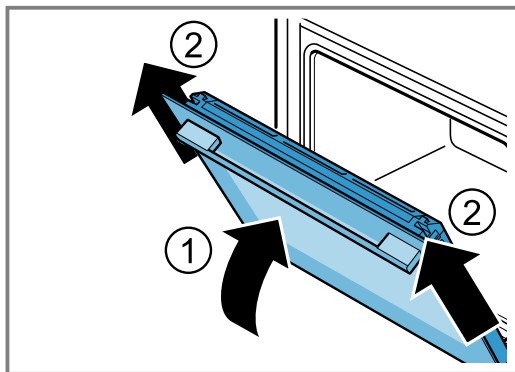
La charnière est sécurisée et ne peut pas se refermer.

Leviers de verrouillage refermés



La porte de l'appareil est sécurisée et ne peut pas être décrochée.

- ✓ Les leviers de verrouillage sont ouverts. Les charnières sont sécurisées et ne peuvent pas se refermer.
- 3.** Fermez la porte de l'appareil jusqu'en butée ①. Saisissez la porte de l'appareil à l'aide des deux mains à gauche et à droite et tirez-la vers le haut ②.



- 4.** Déposez la porte de l'appareil avec précaution sur une surface plane.

**14.2 Accrocher la porte de l'appareil**

**⚠ AVERTISSEMENT – Risque de blessure !**

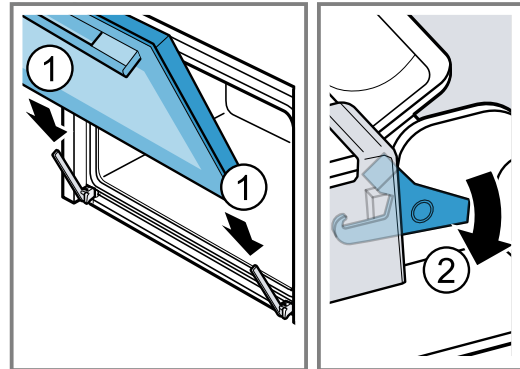
Les charnières de la porte de l'appareil bougent à l'ouverture et à la fermeture de la porte et vous pouvez vous pincer.

- ▶ Ne jamais mettre les doigts dans la zone des charnières.

Les charnières peuvent se fermer violemment si elles ne sont pas bloquées.

- ▶ Veillez à ce que les leviers de verrouillage soient toujours entièrement fermés ou bien entièrement ouverts lors du décrochage de la porte de l'appareil.

1. Faites glisser la porte de l'appareil verticalement sur les deux charnières ①. Poussez la porte de l'appareil jusqu'en butée.
2. Ouvrez complètement la porte de l'appareil.
3. Refermez le levier de verrouillage des charnières de gauche et de droite ②.



- ✓ Les leviers de verrouillage sont refermés. La porte de l'appareil est sécurisée et ne peut pas être décrochée.
- 4.** Fermez la porte de l'appareil.

**14.3 Démontez les vitres de la porte**

**⚠ AVERTISSEMENT – Risque de blessure !**

Les charnières de la porte de l'appareil bougent à l'ouverture et à la fermeture de la porte et vous pouvez vous pincer.

- ▶ Ne jamais mettre les doigts dans la zone des charnières.

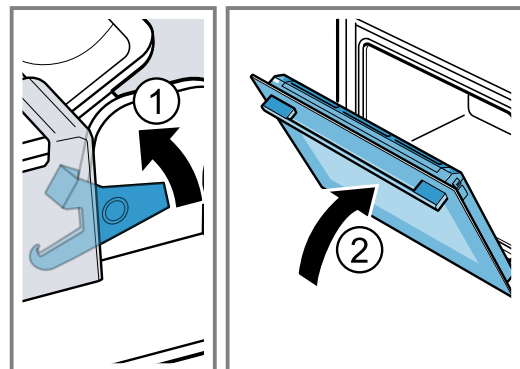
Certaines pièces situées à l'intérieur de la porte de l'appareil peuvent présenter des arêtes coupantes.

- ▶ Portez des gants de protection.

1. Ouvrez complètement la porte de l'appareil.
2. Ouvrez le levier de verrouillage des charnières de gauche et de droite ①.

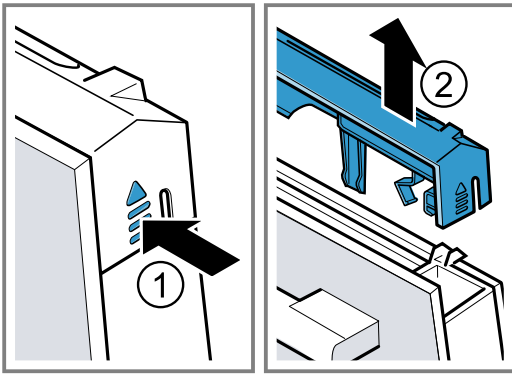
- ✓ Les leviers de verrouillage sont ouverts. Les charnières sont sécurisées et ne peuvent pas se refermer.

- 3.** Fermez la porte de l'appareil jusqu'en butée ②.

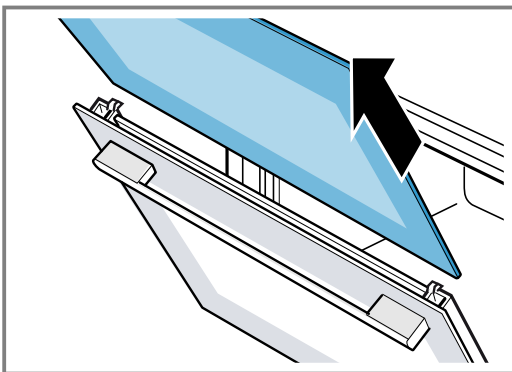


- 4.** Appuyez sur le recouvrement de la porte à gauche et à droite à l'extérieur de la porte de l'appareil ① jusqu'à ce qu'il se débloque.

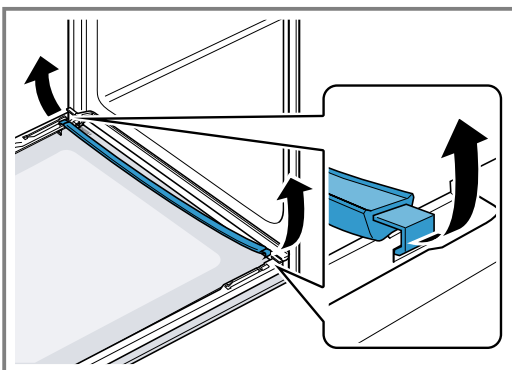
5. Enlevez le recouvrement de la porte ②.



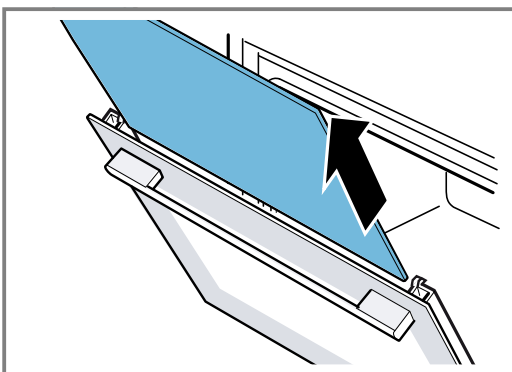
6. Retirez la vitre intérieure et posez-la avec précaution sur une surface plane.



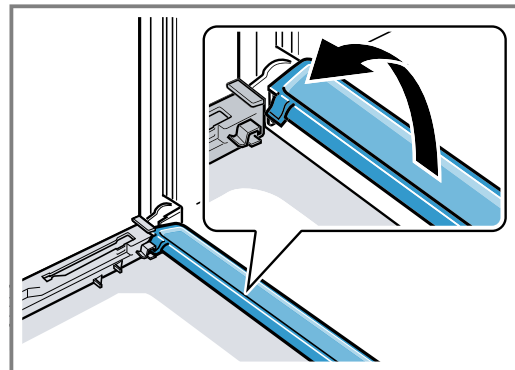
7. Ouvrez la porte de l'appareil et retirez le joint de porte.



8. Retirez la vitre intermédiaire et posez-la avec précaution sur une surface plane.



9. Si nécessaire, vous pouvez enlever la baguette de condensation pour le nettoyage.
- Ouvrez la porte de l'appareil.
  - Rabattez la baguette de condensation vers le haut et retirez-la.



10. **⚠ AVERTISSEMENT – Risque de blessure!**

Un verre de porte d'appareil rayé peut se fendre.

- ▶ N'utilisez pas de nettoyeurs abrasifs ni de racloirs métalliques tranchants pour nettoyer la vitre de la porte du four, car ils peuvent rayer la surface.

Nettoyez les vitres de porte retirées des deux côtés avec un nettoyeur pour vitres et un chiffon doux.

11. Nettoyez la baguette de condensation avec un chiffon et un produit de nettoyage chaud.

12. Nettoyez la porte de l'appareil.

→ "Produits de nettoyage appropriés", Page 14

13. Séchez les vitres de la porte et remettez-les en place.

→ "Monter les vitres de la porte", Page 19

#### 14.4 Monter les vitres de la porte

- ⚠ AVERTISSEMENT – Risque de blessure !**


Les charnières de la porte de l'appareil bougent à l'ouverture et à la fermeture de la porte et vous pouvez vous pincer.

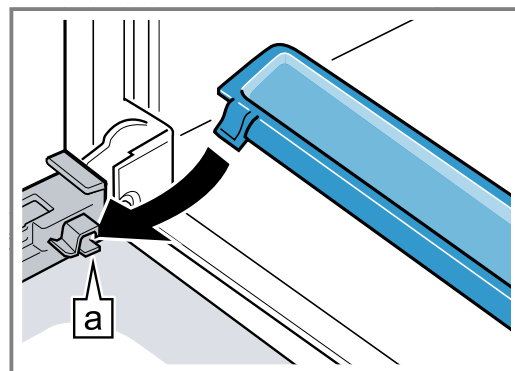
- ▶ Ne jamais mettre les doigts dans la zone des charnières.

Certaines pièces situées à l'intérieur de la porte de l'appareil peuvent présenter des arêtes coupantes.

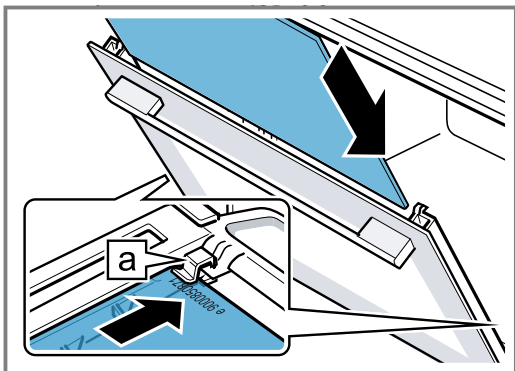
- ▶ Portez des gants de protection.

1. Ouvrez complètement la porte de l'appareil.

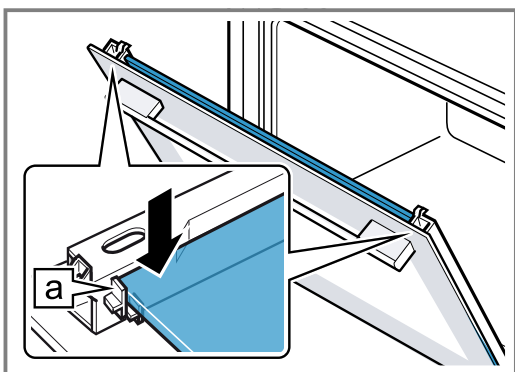
2. Insérez la baguette de condensation verticalement dans la fixation  et tournez-la vers le bas.



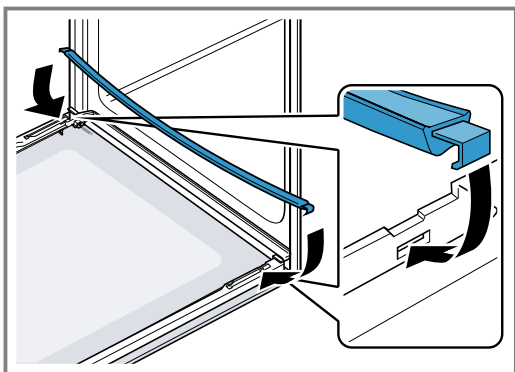
3. Faites glisser la vitre intermédiaire dans les fixations de gauche et de droite [a].



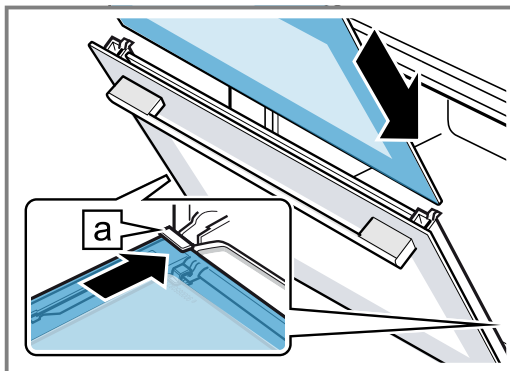
4. Appuyez sur la vitre intermédiaire en haut jusqu'à ce qu'elle se trouve dans les fixations de gauche et de droite [a].



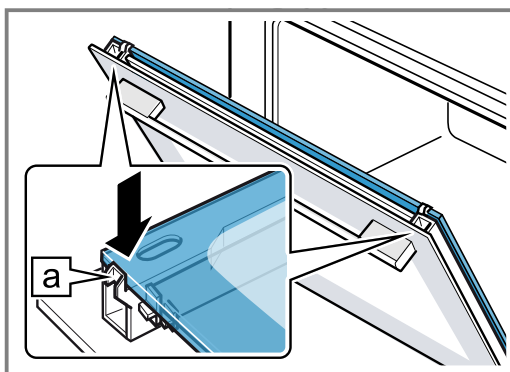
5. Ouvrez la porte de l'appareil et accrochez le joint de porte.



6. Faites glisser la vitre intérieure dans les fixations de gauche et de droite [a].



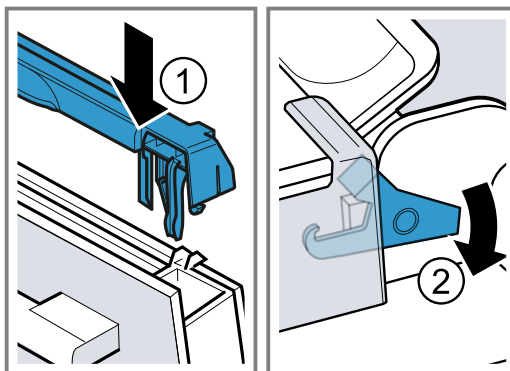
7. Appuyez sur la vitre intérieure en haut jusqu'à ce qu'elle se trouve dans les fixations de gauche et de droite [a].



8. Posez le recouvrement de la porte ① et appuyez jusqu'à ce qu'il s'enclenche de manière audible.

9. Ouvrez complètement la porte de l'appareil.

10. Refermez le levier de verrouillage des charnières de gauche et de droite ②.



- ✓ Les leviers de verrouillage sont refermés. La porte de l'appareil est sécurisée et ne peut pas être décrochée.

11. Fermez la porte de l'appareil.

**Remarque :** Utilisez le compartiment de cuisson uniquement lorsque les vitres de la porte sont correctement installées.

## 15 Supports

Pour nettoyer les supports et le compartiment de cuisson ou pour changer les supports, vous pouvez les décrocher.

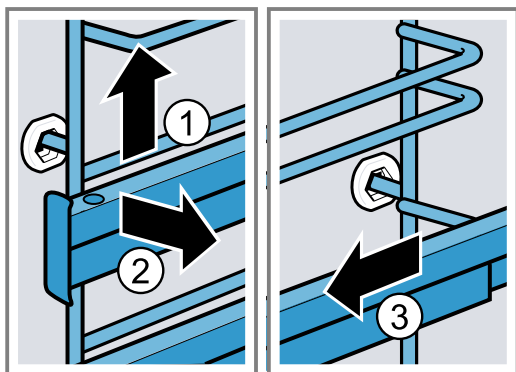
## 15.1 Décrocher les supports

### ⚠ AVERTISSEMENT – Risque de brûlures !

Les supports deviennent très chauds

- ▶ Ne touchez jamais les supports chauds.
- ▶ Laissez toujours l'appareil refroidir.
- ▶ Éloignez les enfants.

1. Soulevez légèrement le support à l'avant ① et décrochez-le ②.
2. Tirez ensuite le support vers l'avant ③ et retirez-le.



3. Nettoyez le support.

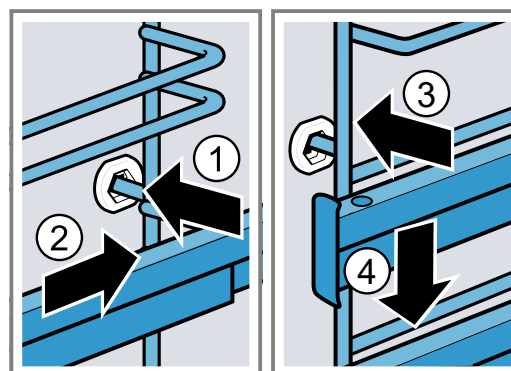
→ "Produits de nettoyage", Page 14

## 15.2 Accrocher les supports

### Remarques

- Les supports s'adaptent uniquement à droite ou à gauche.
- Veillez pour les deux rails télescopiques à ce qu'ils puissent être tirés vers l'avant.

1. Insérez le support au milieu dans la prise arrière ① jusqu'à ce qu'il repose contre la paroi du compartiment de cuisson, puis poussez-le vers l'arrière ②.
2. Insérez le support dans la prise avant ③, jusqu'à ce qu'il repose également contre la paroi du compartiment de cuisson, puis poussez-le vers le bas ④.



# 16 Dépannage

Vous pouvez corriger par vous-même les petits défauts de votre appareil. Lisez les renseignements de dépannage avant de contacter le service consommateurs. Vous vous épargnez ainsi des dépenses inutiles.

### ⚠ AVERTISSEMENT – Risque de blessure !

Les réparations non conformes sont dangereuses.

- ▶ Seul un personnel qualifié est en droit d'effectuer des réparations sur l'appareil.
- ▶ Si l'appareil est défectueux, appeler le service après-vente.

→ "Service après-vente", Page 23




### ⚠ AVERTISSEMENT – Risque d'électrocution !

Les réparations non conformes sont dangereuses.

- ▶ Seul un personnel dûment qualifié peut entreprendre des réparations sur l'appareil.
- ▶ Seules des pièces de rechange d'origine peuvent être utilisées pour réparer l'appareil.
- ▶ En cas d'endommagement du cordon d'alimentation secteur, celui-ci doit être remplacé par un personnel qualifié.

## 16.1 Dysfonctionnements

Défaut	Cause et dépannage
L'appareil ne fonctionne pas.	Le fusible dans le coffret à fusibles s'est déclenché. <ul style="list-style-type: none"> <li>▶ Vérifiez le fusible dans le boîtier à fusibles.</li> </ul>
	L'alimentation électrique est tombée en panne. <ul style="list-style-type: none"> <li>▶ Vérifiez si l'éclairage du compartiment ou d'autres appareils dans la pièce.</li> </ul>
	Défaut électronique <ol style="list-style-type: none"> <li>1. Débrancher l'appareil du secteur pendant au moins 30 secondes en coupant le fusible dans le boîtier à fusibles.</li> <li>2. Réinitialisez les réglages de base aux réglages d'usine.</li> </ol>
L'appareil ne s'éteint pas complètement après écoulement d'une durée.	Après écoulement d'une durée, l'appareil cesse de chauffer. La lampe du four et le ventilateur de refroidissement ne s'éteignent pas. Pour les modes de cuisson avec chaleur ventilée, le ventilateur situé dans la paroi arrière du compartiment de cuisson continue de fonctionner. <ul style="list-style-type: none"> <li>▶ Régler le sélecteur de fonction sur la position zéro.</li> <li>✓ L'appareil est éteint.</li> <li>✓ La lampe du four et le ventilateur de la paroi arrière sont éteints.</li> <li>✓ Le ventilateur de refroidissement s'arrête automatiquement lorsque l'appareil a refroidi.</li> </ul>

Défaut	Cause et dépannage
Le symbole <i>SAFE</i> s'allume et il est impossible de régler l'appareil.	La sécurité enfants est activée. <ul style="list-style-type: none"> <li>▶ Désactivez la sécurité enfants à l'aide de la touche . <ul style="list-style-type: none"> <li>→ "Sécurité enfants", Page 13</li> </ul> </li> </ul>
L'affichage indique  .	Recommandation de nettoyage <ul style="list-style-type: none"> <li>▶ Exécutez entièrement la fonction de nettoyage. <ul style="list-style-type: none"> <li>→ "Fonction nettoyage", Page 16</li> </ul> </li> </ul> <p>Vous pouvez supprimer temporairement la notification qui apparaît en appuyant sur une touche de votre choix.</p> <ul style="list-style-type: none"> <li>→ "Recommandation de nettoyage", Page 16</li> </ul>
Une notification avec <i>E</i> , par ex. <i>E05-32</i> apparaît.	Défaut électronique <ol style="list-style-type: none"> <li>1. Appuyez sur la touche . <ul style="list-style-type: none"> <li>- Si nécessaire, réglez à nouveau l'heure.</li> </ul> </li> <li>✓ Si le défaut était unique, le message d'erreur disparaît.</li> <li>2. Si le message d'erreur réapparaît, appelez le service après-vente. Indiquez le message d'erreur exact et le numéro de produit (E-Nr.) de votre appareil. <ul style="list-style-type: none"> <li>→ "Service après-vente", Page 23</li> </ul> </li> </ol>

## 16.2 Remplacer la lampe du four

Si l'éclairage du compartiment de cuisson est défectueux, remplacez la lampe du four.

**Remarque :** Des ampoules halogènes de 230 V, 40 - 43 W sont en vente dans le commerce spécialisé ou auprès du service après-vente. Utilisez exclusivement ces ampoules. Utilisez uniquement un chiffon propre et sec pour toucher les nouvelles ampoules halogènes. Cela prolonge la durée de vie de l'ampoule.

### **AVERTISSEMENT – Risque de brûlures !**

Pendant leur utilisation, l'appareil et ses pièces accessibles deviennent très chauds.

- ▶ Il convient d'être prudent afin d'éviter tout contact avec les résistances chauffantes.
- ▶ Veuillez tenir à l'écart les enfants âgés de moins de 8 ans.

### **AVERTISSEMENT – Risque d'électrocution !**

Lors du remplacement de la lampe, les contacts de la douille d'ampoule sont sous tension.

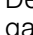

- ▶ Avant de changer la lampe, assurez-vous que l'appareil est éteint pour éviter tout risque de choc électrique.
- ▶ De plus, débranchez la fiche secteur ou coupez le fusible dans le boîtier à fusibles.

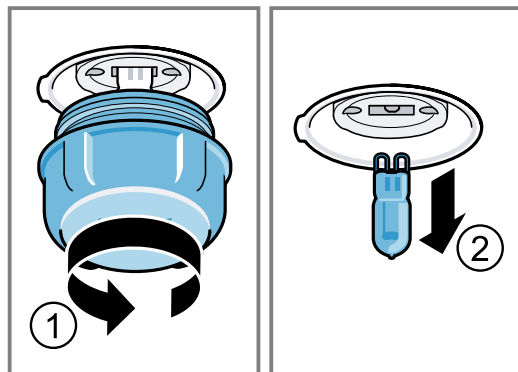
### **AVERTISSEMENT – Risque de blessure !**

Le couvercle en verre peut déjà être cassé en raison d'influences extérieures ou se casser lors du montage ou du démontage en raison d'une pression excessive.

- ▶ Attention lors du montage ou du démontage du couvercle en verre.
- ▶ Utilisez des gants ou un torchon à vaisselle.

### Conditions

- L'appareil est débranché du secteur électrique.
  - Le compartiment de cuisson est refroidi.
  - Une nouvelle ampoule halogène est disponible pour le remplacement.
1. Pour éviter tout endommagement, placer un torchon dans le compartiment de cuisson.
  2. Dévissez le couvercle en verre en tournant vers la gauche .
  3. Retirez l'ampoule halogène sans tourner .



4. Insérez la nouvelle ampoule halogène et enfoncez-la fermement dans la douille. Veillez à la position des goupilles.
5. Selon le type d'appareil, le couvercle en verre est équipé d'un anneau d'étanchéité. Posez l'anneau d'étanchéité.
6. Revisser le couvercle en verre.
7. Retirer le torchon du compartiment de cuisson.
8. Brancher l'appareil au secteur.

## 17 Mise au rebut

### 17.1 Mettre au rebut un appareil usagé

La destruction dans le respect de l'environnement permet de récupérer de précieuses matières premières.

1. Débrancher la fiche du cordon d'alimentation secteur.

2. Couper le cordon d'alimentation secteur.
3. Éliminez l'appareil dans le respect de l'environnement.



Vous trouverez des informations sur les circuits actuels d'élimination auprès de votre revendeur spécialisé ou de l'administration de votre commune/ ville.



Cet appareil est marqué selon la directive européenne 2012/19/UE relative aux appareils électriques et électroniques usagés (waste electrical and electronic equipment - WEEE). La directive définit le cadre pour une reprise et une récupération des appareils usagés applicables dans les pays de la CE.

## 18 Service après-vente

Les pièces de rechange relatives au fonctionnement de l'appareil et conformes à l'ordonnance d'écoconception correspondante sont disponibles auprès de notre service après-vente pour une durée d'au moins 10 ans à partir de la mise sur le marché de votre appareil dans l'Espace économique européen.

**Remarque :** Dans le cadre des conditions de la garantie, le recours au service après-vente est gratuit.

Pour plus d'informations sur la durée et les conditions de la garantie dans votre pays, adressez-vous à notre service après-vente, à votre revendeur ou consultez notre site Web.

Lorsque vous contactez le service après-vente, vous avez besoin du numéro de produit (E-Nr.) et du numéro de fabrication (FD) de votre appareil.

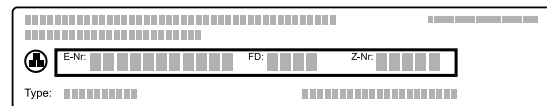
Vous trouverez les données de contact du service après-vente dans la liste ci-jointe ou sur notre site Web.

Ce produit contient des sources de lumière de la classe d'efficacité énergétique G.

### 18.1 Numéro de produit (E-Nr) et numéro de fabrication (FD)

Le numéro de série (E-Nr.) et le numéro de fabrication (FD) sont indiqués sur la plaque signalétique de l'appareil.

Vous trouverez la plaque signalétique avec les numéros en ouvrant la porte de l'appareil.



Pour retrouver rapidement les données de votre appareil et le numéro de téléphone du service consommateurs, n'hésitez pas à les recopier ailleurs.

## 19 Comment faire

Vous trouverez ici les bons réglages, ainsi que les accessoires et récipients les plus adaptés pour vos différents plats. Nous avons adapté les recommandations de manière optimale à votre appareil.

### 19.1 Conseils généraux de préparation

Respectez ces informations pour la préparation de tous les plats.

- La température et la durée dépendent des quantités préparées et de la recette. C'est pourquoi des plages de réglages sont indiquées. Essayez d'abord les valeurs les plus basses.
- Les valeurs de réglage s'entendent pour un enfournement des plats dans le compartiment de cuisson froid. Si vous souhaitez quand même préchauffer, insérez les accessoires dans le compartiment de cuisson uniquement après le préchauffage.
- Retirez les accessoires inutilisés du compartiment de cuisson.

#### ATTENTION !

Les aliments acides peuvent endommager la grille

- ▶ Ne placez pas d'aliments acides, tels que des fruits ou des grillades assaisonnées avec de la marinade acide, directement sur la grille.

**Remarque pour les personnes allergiques au nickel** □

Dans de rares cas, de faibles traces de nickel peuvent se retrouver dans les aliments.

Vous pouvez acheter les accessoires adaptés auprès du service après-vente, dans le commerce spécialisé ou sur notre site internet.

→ "Autres accessoires", Page 10

### 19.2 Remarques relatives à la cuisson

Pour la cuisson, respectez les niveaux d'enfournement indiqués.

Cuisson sur un niveau	Hauteur
pâtisseries à bord haut ou moule sur la grille	2
pâtisseries plates ou sur une plaque à pâtisserie	3
Cuire sur deux niveaux	Hauteur
Lèchefrite	3
Plaque à pâtisserie	1
Moules sur la grille :	Hauteur
première grille	3
deuxième grille	1
Cuire sur trois niveaux	Hauteur
Plaque à pâtisserie	5
Lèchefrite	3
Plaque à pâtisserie	1

**Remarques**

- Utilisez la chaleur tournante pour cuire sur plusieurs niveaux. Les pâtisseries enfournées en même temps ne seront pas nécessairement prêtes en même temps.
- Placez les moules côte à côte ou superposez-les dans le compartiment de cuisson.
- Pour un résultat de cuisson optimal, nous vous recommandons d'utiliser des moules foncés en métal.

**19.3 Conseils pour le rôtissage et la grillade**

Les valeurs de réglage s'entendent pour un enfournement dans le compartiment de cuisson froid d'une volaille, d'un morceau de viande ou de poisson non farci(e) et prêt(e) à cuire, qui sort du réfrigérateur.

- Plus une volaille, une viande ou un poisson est gros(se), plus la température doit être basse et plus long le temps de cuisson.
- Retournez la volaille, la viande ou le poisson après environ 1/2 à 2/3 du temps de cuisson indiqué.
- Lorsque vous retournez la volaille, veillez avant tout à ce que la poitrine ou la peau soient en-dessous.

**Rôtissage et grillades sur la grille**

La cuisson sur la grille est plus particulièrement adaptée aux grosses volailles ou à plusieurs morceaux cuits simultanément

- En fonction de la taille et du type de rôti, ajoutez jusqu'à 1/2 litre d'eau dans la lèchefrite. Vous pourrez utiliser le jus de cuisson pour préparer une sauce. De plus, moins de fumée se dégage et le compartiment de cuisson se salit moins.
- Laissez la porte de l'appareil fermée pendant la cuisson au gril. Ne jamais se servir du gril avec la porte de l'appareil ouverte.

- Placez la pièce à griller directement sur la grille. Introduisez également la lèchefrite, biseau vers la porte de l'appareil, au moins à une hauteur d'enfournement inférieure. Cela permettra de recueillir la graisse.

**Cuire dans un récipient**

Lorsque vous cuisinez dans des récipients fermés, le compartiment de cuisson reste plus propre. Respectez les indications du fabricant du récipient de cuisson. Un récipient en verre est le plus approprié.

**Récipient ouvert**

- Utilisez un plat à rôti à bord haut.
- Placez le récipient sur la grille.
- Si vous n'avez pas de récipient adapté, utilisez la lèchefrite.

**Récipient fermé**

- Placez le récipient sur la grille.
- La viande, la volaille ou le poisson peuvent également devenir croustillants dans un faitout fermé. Utilisez pour ce faire un faitout avec couvercle en verre. Réglez une température plus élevée.

**⚠ AVERTISSEMENT – Risque de blessure !**

Si un récipient en verre chaud est placé sur une surface humide ou froide, le verre peut se briser.

- ▶ Posez le récipient en verre chaud sur un support sec.

**⚠ AVERTISSEMENT – Risque de brûlure !**

À l'ouverture du couvercle après la cuisson, de la vapeur très chaude peut s'échapper. Selon la température, la vapeur n'est pas visible.

- ▶ Soulevez le couvercle de manière à laisser s'échapper la vapeur chaude loin de vous.
- ▶ Éloignez les enfants.

**19.4 Sélection des mets**

Recommandations de réglage pour de nombreux mets triés par catégories de mets.

**Recommandations de réglage pour différents plats**

Plat	Accessoires/récipients	Hauteur	Mode de cuisson	Température en °C/position gril	Durée en min.
Quatre-quarts, simple	Moule en couronne ou Moule à cake	2	☐	150-170	50-70
Quatre-quarts, fin (dans un moule à cake)	Moule en couronne ou Moule à cake	2	☐	150-170	60-80
Quatre-quarts, 2 niveaux	Moule en couronne ou Moule à cake	3+1	☉	140-150	70-85

<sup>1</sup> Préchauffer l'appareil.

<sup>2</sup> Enfourez la lèchefrite sous la grille.

<sup>3</sup> Retournez le mets après 1/2 - 2/3 du temps de cuisson.

<sup>4</sup> Au début, ajoutez du liquide dans le récipient, la pièce à rôtir doit être immergée aux 2/3 dans du liquide

<sup>5</sup> \* Enfourez la lèchefrite en-dessous à la hauteur d'enfournement 2.

<sup>6</sup> Retourner le mets après 2/3 du temps de cuisson.

<sup>7</sup> Ajoutez de l'eau dans le récipient de façon à recouvrir le fond.

<sup>8</sup> Ne retournez pas les aliments.



Plat	Accessoires/récipients	Hauteur	Mode de cuisson	Température en °C/position gril	Durée en min.
Tarte aux fruits ou au fromage blanc avec fond en pâte brisée	Moule démontable Ø 26 cm	2	☐	170-190	55-80
Brioche, 900 g, non fourrée	Moule démontable Ø 28 cm	2	☉	155	25-40
Tarte génoise, 6 œufs	Moule démontable Ø 28 cm	2	☐	150-160 <sup>1</sup>	30-40
Biscuit roulé	Lèchefrite	3	☉	180-200 <sup>1</sup>	10-15
Gâteau marbré, 2 kg	Lèchefrite	3	☉	170	30-50
Triangle aux noisettes, 1,6 kg	Lèchefrite	3	☉	165	25-45
Tarte en pâte sablée avec garniture fondante	Lèchefrite	2	☐	160-180	55-95
Butterkuchen (gâteau au beurre allemand), 900 g	Lèchefrite	3	☉	150	20-35
Gâteau à la levure avec garniture fondante	Lèchefrite	3	☐	180-200	30-55
Muffins	Plaque à muffins	2	☐	170-190	20-40
Petites pâtisseries en pâte levée	Lèchefrite	3	☐	160-180	25-35
Petits gâteaux secs	Lèchefrite	3	☐	140-160	15-25
Petits gâteaux secs, 2 niveaux	Lèchefrite + Plaque à pâtisserie	3+1	☉	140-160	15-25
Petits gâteaux secs, 3 niveaux	Lèchefrite + 2x Plaque à pâtisserie	5+3+1	☉	140-160	15-25
Meringue	Lèchefrite	3	☉	80-90 <sup>1</sup>	120-150
Pain, 1000 g (dans un moule à cake et sur sole)	Lèchefrite ou Moule à cake	2	☉	<b>1.</b> 210-220 <sup>1</sup> <b>2.</b> 180-190 <sup>1</sup>	<b>1.</b> 10-15 <b>2.</b> 40-50
Pizza, fraîche, sur la plaque	Lèchefrite	2	☐	200-220	25-35
Pizza, fraîche, sur la plaque	Lèchefrite	3	☉	180-200	20-30
Pizza, fraîche, pâte fine, dans un moule à pizza	Plaque à pizza	2	☐	250-270 <sup>1</sup>	15-20
Pizza, fraîche, pâte fine, dans un moule à pizza	Plaque à pizza	2	☉	250-270 <sup>1</sup>	8-13
Quiche	Moule à tarte ou Tôle noire	1	☐	210-230	30-40
Quiche	Moule à tarte ou Tôle noire	2	☉	190-210	25-35
Böreks	Lèchefrite	1	☐	180-200	40-50
Soufflé, salé, ingrédients cuits	Plat à gratin	2	☐	200-220	30-60
Poulet, 1,3 kg, non farci	Récipient ouvert	2	☒	200-220	60-70
Petits morceaux de poulet, pièces de 250 g	Récipient ouvert	3	☒	220-230	30-35
Oie, non farcie, 3 kg	Récipient ouvert	2	☒	<b>1.</b> 140 <b>2.</b> 160	<b>1.</b> 130-140 <b>2.</b> 50-60

<sup>1</sup> Préchauffer l'appareil.<sup>2</sup> Enfourez la lèchefrite sous la grille.<sup>3</sup> Retournez le mets après 1/2 - 2/3 du temps de cuisson.<sup>4</sup> Au début, ajoutez du liquide dans le récipient, la pièce à rôtir doit être immergée aux 2/3 dans du liquide<sup>5</sup> \* Enfourez la lèchefrite en-dessous à la hauteur d'enfournement 2.<sup>6</sup> Retourner le mets après 2/3 du temps de cuisson.<sup>7</sup> Ajoutez de l'eau dans le récipient de façon à recouvrir le fond.<sup>8</sup> Ne retournez pas les aliments.

Plat	Accessoires/récipients	Hauteur	Mode de cuisson	Température en °C/position gril	Durée en min.
Rôti de porc sans couenne, par ex. échine, 1,5 kg	Récipient ouvert	2		160-170	130-150
Filet de bœuf, à point, 1 kg <sup>2</sup>	Grille combinée + Lèche-frite	3		210-220	40-50 <sup>3</sup>
Bœuf braisé, 1,5 kg <sup>4</sup>	Récipient fermé	2		200-220	130-150
Rosbif, à point, 1,5 kg	Grille combinée + Lèche-frite	3		200-220	60-70 <sup>3</sup>
Hamburger, 3-4 cm d'épaisseur <sup>5</sup>	Grille combinée	4		3	25-30 <sup>6</sup>
Gigot d'agneau sans os, à point, 1,0 kg ficelé <sup>7</sup>	Récipient ouvert	2		170-190	70-80 <sup>8</sup>
Poisson, grillé, entier 300 g, par ex. truite <sup>2</sup>	Grille combinée	2		160-180	20-30

<sup>1</sup> Préchauffer l'appareil.

<sup>2</sup> Enfourez la lèche-frite sous la grille.

<sup>3</sup> Retournez le mets après 1/2 - 2/3 du temps de cuisson.

<sup>4</sup> Au début, ajoutez du liquide dans le récipient, la pièce à rôti doit être immergée aux 2/3 dans du liquide

<sup>5</sup> \* Enfourez la lèche-frite en-dessous à la hauteur d'enfournement 2.

<sup>6</sup> Retourner le mets après 2/3 du temps de cuisson.

<sup>7</sup> Ajoutez de l'eau dans le récipient de façon à recouvrir le fond.

<sup>8</sup> Ne retournez pas les aliments.

## Yaourt

Préparez des yaourts avec votre appareil.

### Préparer du yaourt

1. Retirez les accessoires et les supports du compartiment de cuisson.
2. Versez la préparation de yaourt dans de petits récipients, par exemple des tasses ou des petits verres.

3. Filmez les récipients, par exemple avec du film alimentaire.
4. Placez les récipients sur le fond du compartiment de cuisson.
5. Réglez l'appareil conformément aux recommandations de réglage.
6. Laissez le yaourt reposer au réfrigérateur après la préparation.

### Recommandations de réglage pour desserts

Plat	Accessoires/récipients	Hauteur	Mode de cuisson	Température en °C	Durée en min.
Yaourt	Ramequins	Fond du compartiment de cuisson	1. 2.	1.100 2.-	1.- <sup>1</sup> 2.8-9 h

<sup>1</sup> Préchauffez l'appareil pendant 15 minutes. N'utilisez pas la fonction de chauffage rapide.

## 19.5 Plats tests

### Cuire

- Les valeurs de réglage s'entendent pour un enfournement dans le compartiment de cuisson froid.
- Veuillez noter les indications de préchauffage figurant dans les recommandations de réglage. Les valeurs de réglage s'entendent sans chauffage rapide.
- Pour la cuisson, réglez d'abord la plus faible des températures indiquées.
- Les pâtisseries sur plaque à pâtisserie ou en moules enfournées simultanément ne doivent pas nécessairement être prêtes au même moment.
- Hauteurs d'enfournement lors de la cuisson de pâtisseries sur 2 niveaux :
  - Lèche-frite : hauteur 3
  - Plaque à pâtisserie : hauteur 1
- Hauteurs d'enfournement lors de la cuisson de pâtisseries sur 3 niveaux :
  - Plaque à pâtisserie : hauteur 5
  - Lèche-frite : hauteur 3
  - Plaque à pâtisserie : hauteur 1

- Biscuit à l'eau
  - Si vous pâtissez sur 2 niveaux, placez les moules démontables en les superposant et les centrant sur les grilles.
- En guise d'alternative à une grille, vous pouvez également utiliser la plaque Air Fry que nous proposons.

### Recommandations de réglage pour la cuisson de pâtisserie

Plat	Accessoires/récipients	Hauteur	Mode de cuisson	Température en °C	Durée en min.
Sablés	Lèchefrite	3	☐	140-150 <sup>1</sup>	25-35
Sablés	Lèchefrite	3	⊗	140-150 <sup>1</sup>	20-30
Biscuiterie dressée, 2 niveaux	Lèchefrite + Plaque à pâtisserie	3+1	⊗	140-150 <sup>1</sup>	25-35
Biscuiterie dressée, 3 niveaux	Lèchefrite + 2x Plaque à pâtisserie	5+3+1	⊗	130-140 <sup>1</sup>	35-55
Small Cakes	Lèchefrite	3	☐	150-160 <sup>1</sup>	25-35
Small Cakes	Lèchefrite	3	⊗	150 <sup>1</sup>	20-30
Small Cakes	Lèchefrite	3	⊗	155	25-40
Small Cakes, 2 niveaux	Lèchefrite + Plaque à pâtisserie	3+1	⊗	150 <sup>1</sup>	25-35
Small Cakes, 3 niveaux	Lèchefrite + 2x Plaque à pâtisserie	5+3+1	⊗	140 <sup>1</sup>	30-40
Biscuit à l'eau	Moule démontable Ø 26 cm	2	☐	160-170 <sup>2</sup>	25-35
Biscuit à l'eau	Moule démontable Ø 26 cm	2	⊗	160	25-45
Biscuit à l'eau, 2 niveaux	Moule démontable Ø 26 cm	3+1	⊗	150-160 <sup>2</sup>	35-50

<sup>1</sup> Préchauffez l'appareil 5 minutes. N'utilisez pas la fonction de chauffage rapide.

<sup>2</sup> Préchauffez l'appareil. N'utilisez pas la fonction de chauffage rapide.

## Griller

### Recommandations de réglage pour griller

Plat	Accessoires/récipients	Hauteur	Mode de cuisson	Température en °C/position gril	Durée en min.
Dorer des toasts	Grille combinée	5	☐	3 <sup>1</sup>	0,5-1,5

<sup>1</sup> Préchauffez l'appareil 5 minutes. N'utilisez pas la fonction de chauffage rapide.

## 20 Instructions de montage

Respectez ces informations lors du montage de l'appareil.

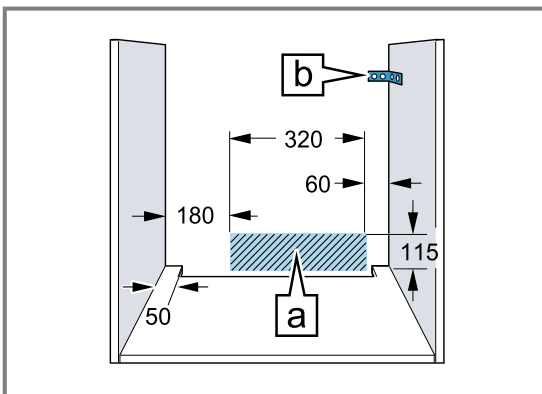


### 20.1 Consignes générales de montage

Respectez ces consignes avant de commencer à installer l'appareil.

- Seule une installation effectuée selon les présentes instructions de montage garantit une utilisation en toute sécurité. L'installateur est responsable des dommages résultant d'une installation incorrecte.

- Contrôlez l'état de l'appareil après l'avoir déballé. Ne le raccordez pas s'il présente une avarie en raison du transport.
  - Avant la mise en service, retirez le matériau d'emballage et les films adhésifs du compartiment de cuisson et de la porte.
  - Respectez la notice de montage pour l'installation des accessoires.
  - Les meubles d'encastrement doivent résister à une température jusqu'à 95 °C, la façade des meubles adjacents, jusqu'à 70 °C.
  - Ne pas installer l'appareil derrière une porte de meuble nid derrière une porte décorative. Il existe un risque de surchauffe.
  - Réalisez des travaux de découpe sur le meuble avant la mise en place de l'appareil. Enlevez les copeaux. Le fonctionnement des composants électriques peut être compromis.
  - Placez l'appareil sur une surface horizontale.
  - La prise de raccordement de l'appareil doit se situer dans la zone de la surface hachurée **a** ou à l'extérieur de l'espace d'installation.
- Les meubles non fixés doivent être fixés au mur au moyen d'une équerre usuelle du commerce **b**.



- Portez des gants de protection pour éviter des coupures. Certaines pièces accessibles lors du montage peuvent posséder des arêtes coupantes.
- Dimensions indiquées dans les illustrations en mm.

**⚠ AVERTISSEMENT – Risque d'incendie !**  
Il est dangereux d'utiliser un cordon d'alimentation secteur avec une rallonge ou un adaptateur non autorisé.

- ▶ Ne pas utiliser de rallonge ni de bloc multiprise.
- ▶ Utiliser uniquement des adaptateurs et cordons d'alimentation secteur agréés par le fabricant.
- ▶ Si le cordon d'alimentation secteur est trop court et qu'aucun cordon d'alimentation plus long n'est disponible, contacter un électricien spécialisé pour adapter l'installation domestique.

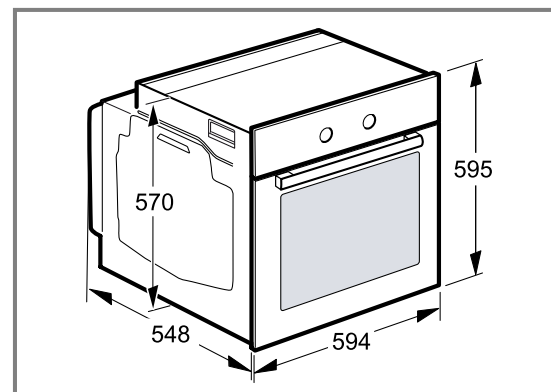
### ATTENTION !

Le fait de porter l'appareil par la poignée risque de casser celle-ci. La poignée de porte ne résiste pas au poids de l'appareil.

- ▶ Ne jamais transporter ni porter l'appareil par la poignée de la porte.

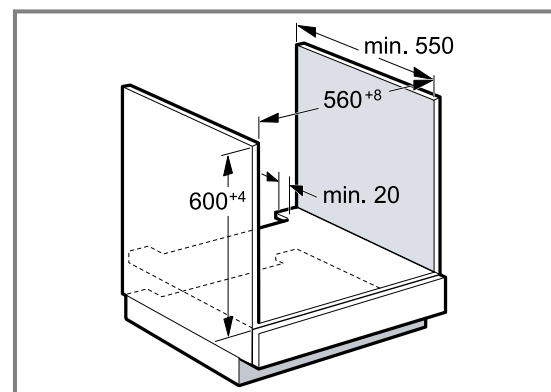
## 20.2 Dimensions de l'appareil

Vous trouverez ici les dimensions de l'appareil



## 20.3 Installation sous un plan de travail

Observez les dimensions d'installation et les instructions d'installation lors de l'installation sous un plan de travail.

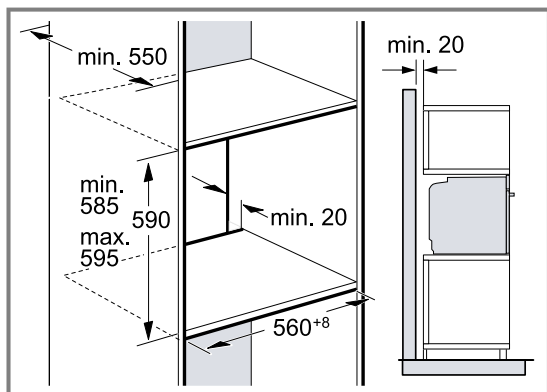


- Pour la ventilation de l'appareil, le plancher intermédiaire doit présenter une découpe de ventilation.

- Lorsqu'il est combiné à une table à induction, l'écart entre le plan de travail et l'appareil ne peut pas être obturé par des baguettes supplémentaires.
- Le plan de travail doit être fixé sur le meuble d'encastrement.
- Respecter les instructions de montage de la table de cuisson éventuellement disponibles.
- Respecter les consignes d'encastrement nationales divergentes de la table de cuisson.

## 20.4 Installation dans un meuble haut

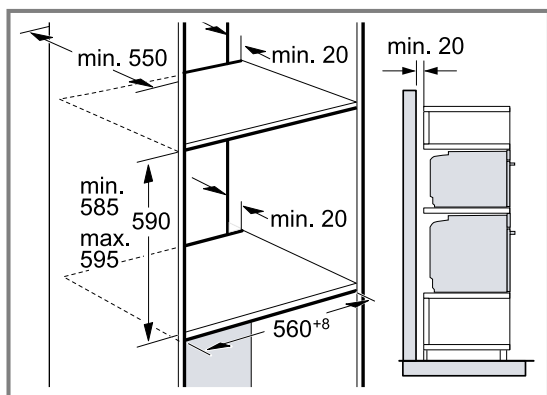
Observer les dimensions d'installation et les instructions d'installation lors de l'installation dans le meuble haut.



- Pour la ventilation de l'appareil, les planchers intermédiaires doivent présenter une découpe de ventilation.
- Si le meuble haut possède une paroi arrière en plus des parois arrières préfabriquées, celle-ci doit être retirée.
- Encastrer l'appareil à une hauteur qui permette de retirer sans problème les accessoires.

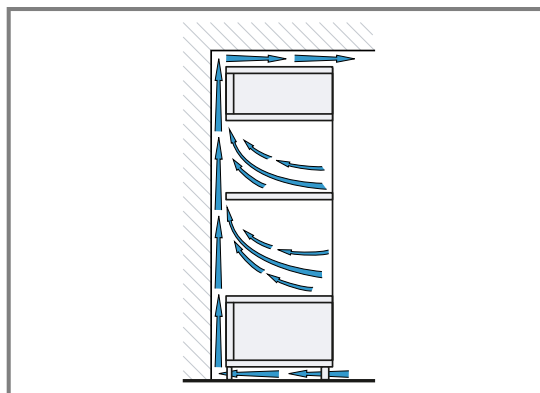
## 20.5 Installation de deux appareils superposés

Votre appareil peut également être installé sur ou sous un autre appareil. Observez les dimensions d'installation et les instructions d'installation lors de l'installation superposée.



- Pour la ventilation des appareils, les planchers intermédiaires doivent présenter une découpe de ventilation.

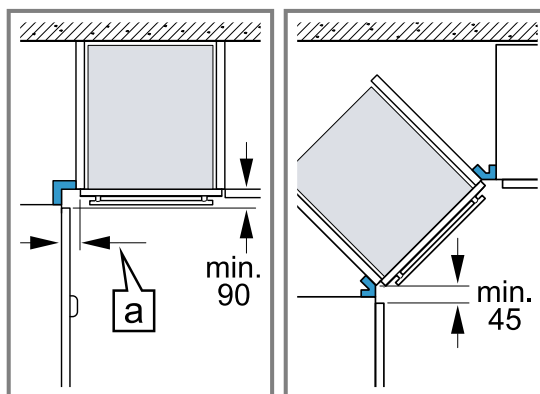
- Afin de garantir une ventilation suffisante des deux appareils, un orifice d'aération d'au moins 200 cm<sup>2</sup> est nécessaire dans la zone de la plinthe. A cet effet, découpez le bandeau du socle ou fixez une grille de ventilation.
- Il est important de veiller à ce que l'échange d'air soit garanti comme indiqué dans le croquis.



- Installez les appareils à une hauteur qui permette de retirer sans problème les accessoires.

## 20.6 Installation dans un angle

Observez les dimensions d'installation et les instructions d'installation lors de l'installation dans un angle.



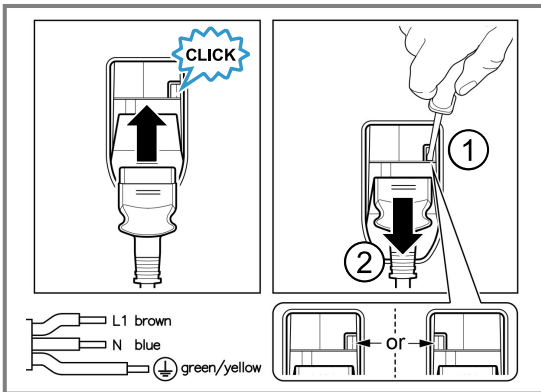
- Afin de pouvoir ouvrir la porte de l'appareil, respectez les dimensions minimales en cas d'installation dans un angle. La dimension  $\text{a}$  dépend de l'épaisseur de la façade du meuble et de la poignée.

## 20.7 Raccordement électrique

Respectez les présentes consignes pour pouvoir effectuer le branchement électrique de l'appareil en toute sécurité.

- L'appareil est conforme à la classe de protection I et ne peut être utilisé qu'avec une prise à conducteur de protection.
- La protection par fusible doit s'effectuer conformément à l'indication de puissance figurant sur la plaque signalétique et aux prescriptions locales.
- Pour tous les travaux de montage, l'appareil doit être hors tension.
- L'appareil doit uniquement être raccordé au moyen du cordon d'alimentation secteur fourni.

- Le cordon d'alimentation secteur doit être connecté au dos de l'appareil jusqu'à ce que vous entendiez un clic. Un cordon d'alimentation secteur de 3 m est en vente auprès du service après-vente.



- Le cordon d'alimentation secteur doit uniquement être remplacé par un cordon d'origine. Celui-ci est disponible auprès du service après-vente.
- L'encastrement doit garantir la protection contre les contacts accidentels.

### Raccorder électriquement l'appareil avec une fiche de contact de sécurité

**Remarque :** L'appareil doit uniquement être raccordé à une prise avec fiche de contact de sécurité installée de manière réglementaire.

- Insérez la fiche sur la prise de courant de sécurité. Si l'appareil est encastré, la fiche du cordon d'alimentation secteur doit être librement accessible ou, si un accès libre est impossible, un dispositif de sectionnement doit être installé dans l'installation électrique fixe, conformément aux réglementations d'installation.

### Raccorder l'appareil électriquement sans fiche de contact de sécurité

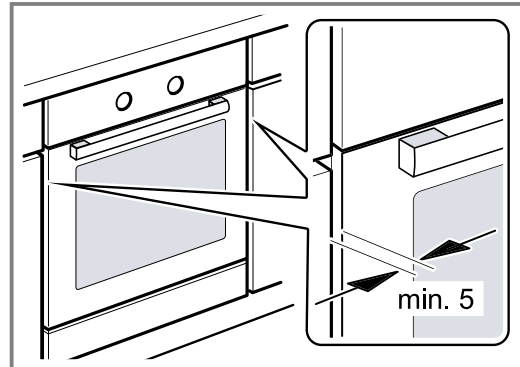
**Remarque :** Seul du personnel qualifié et agréé peut raccorder l'appareil. En cas de dommages dus à un raccordement incorrect, il n'y a aucun droit à la garantie.

Un dispositif de sectionnement doit être intégré dans l'installation électrique fixe, conformément aux prescriptions d'installation.

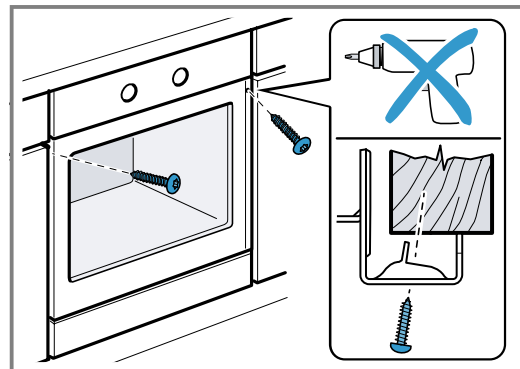
- Identifiez le conducteur de phase et le conducteur neutre dans la prise de raccordement. L'appareil risque d'être endommagé en cas de raccordement incorrect.
- Effectuez le raccordement selon le schéma de raccordement. Pour la tension, reportez-vous à la plaque signalétique.
- Raccordez les fils du cordon d'alimentation secteur conformément au code de couleur :
  - vert-jaune : conducteur de protection Ⓢ
  - bleu = (neutre) conducteur neutre
  - marron = phase (conducteur externe)

## 20.8 Installer l'appareil

- Poussez l'appareil jusqu'au fond et centrez-le.



- Vissez fermement l'appareil.

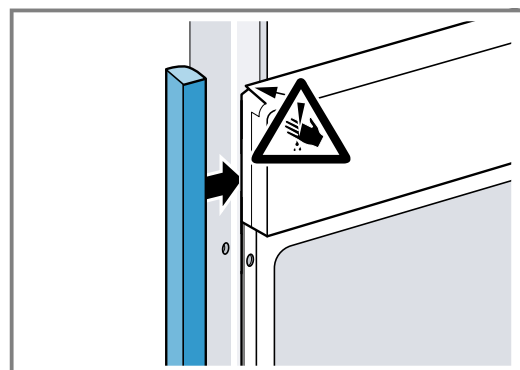


**Remarque :** L'écart entre le plan de travail et l'appareil ne peut pas être obturé par des baguettes supplémentaires.

Aucune baguette de protection thermique ne doit être montée sur les parois latérales du meuble d'encastrement.

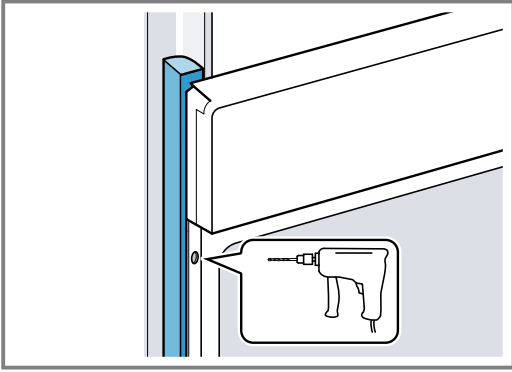
## 20.9 Pour les cuisines sans poignée avec baguette poignée verticale :

- Fixez une pièce d'obturation appropriée des deux côtés pour couvrir les éventuels bords tranchants et garantir une installation sûre.

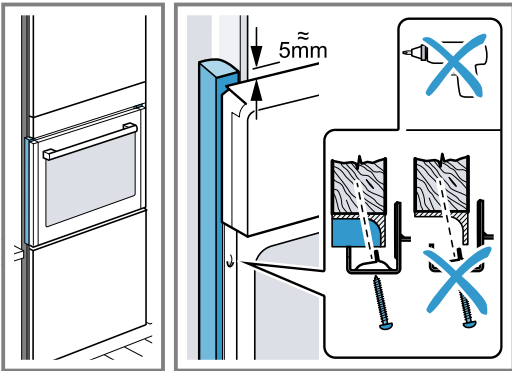


- Fixez la pièce de remplissage au meuble.

3. Pré-percez la pièce de remplissage et le meuble pour réaliser un raccord à vis.



4. Fixez l'appareil avec une vis adéquate.



## 20.10 Dépose de l'appareil

1. Mettez l'appareil hors tension.
2. Desserrez les vis de fixation.
3. Soulevez légèrement l'appareil et retirez-le complètement.

FR Fabriqué par BSH Hausgeräte GmbH sous la licence de marque de Siemens AG

**BSH Hausgeräte GmbH**  
Carl-Wery-Straße 34  
81739 München, GERMANY  
[siemens-home.bsh-group.com](http://siemens-home.bsh-group.com)



9001934333

(040718)

fr