

**HAAAS
+
SOHN**

**Poêles cheminée EN13240 / RLU-C DIN 18897 / EASY
CONTROL**

Plaque signalétique:

Notice d'installation et d'utilisation
Poêles cheminée EN13240 / RLU-C DIN 18897 / EASY CONTROL

FR

0415017001407h

Veillez lire attentivement cette notice d'utilisation avant d'utiliser le poêle. Vous apprenez le fonctionnement et l'utilisation correcte de ce poêle. En respectant nos conseils, vous pouvez non seulement économiser du combustible, mais contribuer aussi à ménager l'environnement. La **fiche technique** ci-jointe fait partie de cette notice d'utilisation.

Notes dans le texte



Les notes les plus importantes sont introduites par **AVERTISSEMENT**. Les notes introduites par **AVERTISSEMENT** attirent votre attention **sur un risque sérieux de blessure ou de dommage à l'appareil de chauffage**.



La note introduite par **Remarque** attire votre attention sur la possibilité de dommages à l'appareil de chauffage.



La note elle-même attire votre attention, plus généralement, à l'information pertinente pour le fonctionnement de votre appareil de chauffage.

Table des matières

1. Consignes générales	1
2. Consignes de sécurité	1
2.1. Consignes de sécurité avec RLU	1
2.2. Consignes de sécurité sans RLU	1
2.3. Que faire en cas de feu de cheminée!	2
3. Cheminée	2
3.1. Conditions atmosphériques.....	2
3.2. Tirage de cheminée lors de la puissance nominale du poêle	2
3.3. Raccordement à la cheminée	3
4. Mise en place	3
4.1. Distance minimale des éléments de structure inflammables:	3
4.2. Amenée d'air comburant.....	4
4.3. Arrivée d'air extérieur (si installée)	4
5. Fonctionnement du poêle à bois	4
5.1. Combustibles appropriés	4
5.2. Combustibles inappropriés.....	4
5.3. Mise en route d'un nouveau poêle à bois	5
5.4. Mise à feu.....	5
5.4.1. Mise à feu avec régulation d'air EASY CONTROL	5
5.4.2. Mise à feu sans régulation d'air EASY CONTROL	7
5.5. Chargement du combustible	7
5.5.1. Poêle à bois avec EASY CONTROL	7
5.5.2. Poêle à bois sans EASY CONTROL	7
5.6. Surchauffe.....	8
5.7. Enlèvement des cendres	8
6. Nettoyage et entretien	8
7. Pannes, origines	9
8. Garantie	10
9. Commandes des pièces détachées / Demandes de service / Réclamations	11
9.1. Commande des pièces détachées	11
10. La procédure d'élimination de l'appareil de chauffage en fin de vie	11

1. Consignes générales

- Lors du déballage, veuillez vérifier que le poêle n'a pas été endommagé pendant le transport. En cas de doute, veuillez prendre contact avec votre vendeur spécialisé!
Note : Les déflecteurs de tirage qui sont libres ou qui se sont débloqués etc. ne peuvent pas être considérés comme un défaut (voir Fiche technique – Mise en route d'un nouveau poêle à bois).
- Lors de la mise en place ou du raccordement ainsi que lors de la mise en service du poêle, il faut respecter les normes nationales et européennes, les règlements locaux ainsi que le code de la construction et de l'habitation ou l'affiche administrative concernant les foyers.
- Le poêle à bois décrit dans la présente notice a été contrôlé selon DIN EN 13240. Nous rappelons que la porte foyer doit être toujours fermée lors du chauffage.
- Le poêle à bois est destiné au fonctionnement intermittent. Un raccordement multiple à la cheminée est autorisé.
Veuillez respecter les prescriptions internationales.

2. Consignes de sécurité

- Si le poêle est doté d'une amenée d'air frais, son orifice ne doit jamais être fermé pendant le fonctionnement du poêle.
- Pendant le fonctionnement du poêle, l'orifice d'amenée d'air comburant ne doit pas être fermé, partiellement fermé, étranglé, couvert ou obstrué.
- La surface extérieure du poêle est très chaude durant son fonctionnement. C'est pourquoi il faut utiliser le gant de protection pour manipuler le poêle. Ce gant fait partie de notre fourniture.
- Les enfants doivent être avertis que le poêle devient très chaud et qu'ils ne doivent pas y toucher. Veillez à ce que les enfants ne soient jamais seuls auprès du poêle.

2.1. Consignes de sécurité avec RLU

- Si l'air comburant est pris dans la pièce où se trouve le poêle, il est nécessaire d'assurer l'amenée d'air frais suffisante.
- Les appareils d'aspiration, tels que les dispositifs d'aération, les hottes aspirantes, le sèche-linge à évacuation d'air, etc., ou d'autres foyers ne doivent pas influencer négativement l'alimentation en air du poêle.



AVERTISSEMENT

Le poêle à bois ne doit pas être mis en service conjointement avec les autres dispositifs d'aération contrôlés dans l'appartement.

2.2. Consignes de sécurité sans RLU

- En cas de conduite d'arrivée d'air étanche (et, de ce fait, non en cas d'installation dans un conduit multiple), le poêle de type FC41x (pour système LAS) et FC51C est un appareil à circuit de combustion étanche selon les principes d'homologation du DIBt (Institut allemand des techniques de construction) et remplit la norme DIN 18897-1.
- En cas de combinaison avec des équipements de conditionnement de l'air (par ex. des équipements d'aération et d'évacuation contrôlée de l'air, des hottes aspirantes etc.), le poêle est soumis au §4 de la Réglementation sur les installations de combustion (FeuVo).

2.3. Que faire en cas de feu de cheminée!

- Un feu de cheminée (des dépôts de résidus de suie sur les surfaces intérieures de la) peut prendre naissance si vous utilisez un combustible incorrect ou trop humide.

Comportement correct:



- Fermez immédiatement tous les orifices d'air du poêle.
- Informez les pompiers et le ramoneur.
- Assurez un accès facile aux orifices de nettoyage.
- Une fois le feu de cheminée terminé, laissez le ramoneur spécialisé contrôler la cheminée (fissures, non étanchéité).
- Constatez la cause du feu de cheminée.

3. Cheminée

3.1. Conditions atmosphériques

Pour assurer le fonctionnement sûr du foyer, vous devez veiller à ce que le tirage de la cheminée soit suffisant. Vous devez être attentif surtout pendant les périodes de transition (ex. en automne ou au printemps, etc.).

3.2. Tirage de cheminée lors de la puissance nominale du poêle

tirage de cheminée mini.:	11-12 Pa	 Note	Si le tirage de cheminée minimal n'est pas atteint, le fonctionnement correct du poêle n'est pas possible.
			Nous conseillons, si la cheminée a un faible tirage, de raccorder le poêle par l'intermédiaire d'un tuyau vertical d'une longueur d' 1m minimum.
tirage de cheminée maxi.:	20 Pa	 Note	En dépassant le tirage de cheminée maximum admissible, vous augmentez la consommation de combustible et la température dans la chambre de combustion et, ainsi, la puissance thermique.
			Le poêle est exposé à un risque de surchauffe et ses composants sont soumises à des efforts excessifs. Si le tirage de cheminée est trop important, nous vous recommandons d'installer un régulateur de tirage ou un limiteur de tirage.



AVERTISSEMENT

Avant l'installation, il est nécessaire au préalable de vérifier le dimensionnement de la cheminée conformément aux normes.

3.3. Raccordement à la cheminée

- Le tuyau de fumée doit être monté de manière sûre sur l'embout d'évacuation des gaz.
- Le tuyau de conduit de fumée ne doit pas être posé avec une déclivité par rapport à la cheminée.
- Il est interdit de faire sortir le tuyau de fumée dans la section libre de la cheminée. Ainsi, nous pourrions troubler la remontée de gaz de fumée et rendre le nettoyage de la cheminée plus difficile.
- Rappelez-vous qu'un long tuyau horizontal réduit le tirage.
- Tous les orifices menant à la même cheminée, comme par exemple les orifices de nettoyage du poêle et de la cheminée, doivent être fermés.
- En cas d'occupation multiple de la cheminée, l'écart minimum vertical entre deux raccordements de cheminée devrait être de 30 cm. En principe, les foyers doivent être appropriés et autorisés pour l'occupation multiple.

4. Mise en place

4.1. Distance minimale des éléments de structure inflammables:



AVERTISSEMENT

Lors de la mise en place du poêle à bois, vous devez inconditionnellement respecter la réglementation en matière de sécurité incendie.

Veuillez aussi respecter la réglementation internationale.



AVERTISSEMENT

Attention! Il est nécessaire de garder les distances de sécurité par rapport aux objets inflammables ou sensibles à la température (ex. meubles, papiers peints, revêtement de bois), éventuellement aux parois porteuses, mentionnées sur la plaque signalétique.

Le poêle doit être posé sur une plaque de protection ininflammable (ex. une plaque en verre) lorsque le revêtement de sol est inflammable ou sensible à la chaleur (voir schéma).

Protection recommandée du sol:

A 50 cm – protection du sol vers l'avant

B 30 cm – protection du sol latérale

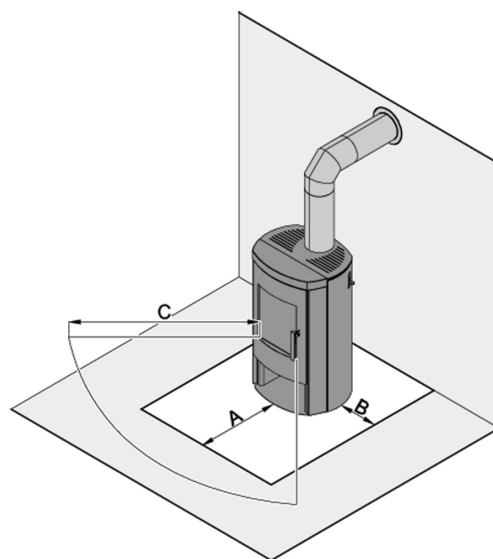
C voir plaque signalétique – zone de rayonnement de la vitre

Distances de sécurité par rapport aux éléments de construction inflammables:

Par rapport à la paroi arrière - voir plaque signalétique

Par rapport aux parois latérales - voir plaque signalétique

Par rapport à la zone de rayonnement - voir plaque signalétique



4.2. Aménée d'air comburant

Dans la pièce où se trouve le poêle, il est nécessaire d'assurer la quantité suffisante d'air comburant.

4.3. Arrivée d'air extérieur (si installée)



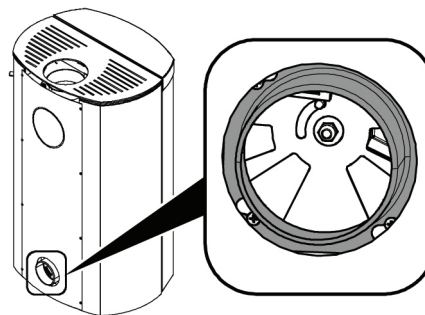
Note

Nous vous recommandons d'utiliser une arrivée d'air extérieur pour ne pas consommer l'air dans le local à usage d'habitation.



AVERTISSEMENT

Par contre, nous vous informons que par cette solution d'amenée d'air frais extérieure à l'aide d'un conduit direct ou par le vide sanitaire, cela augmente les risques de présence de condensation à l'intérieur du poêle quand celui-ci se trouve à l'arrêt. Pour ce faire nous vous recommandons de bien positionner le levier du Easy control sur « 0 » hors période de chauffe ou quand le poêle n'est pas utilisé.



5. Fonctionnement du poêle à bois

5.1. Combustibles appropriés

Les combustibles autorisés et la quantité maximale de combustible sont mentionnés dans la fiche technique du poêle.

Les mesures idéales des bûches pour le poêle sont de 29 à 50 cm selon le type de foyer.

Pouvoir calorifique (en fonction du type de bois):

1 kg de bois de chauffage = env. 4 kW

1 kg de briquettes de bois = env. 5 kW



Note

Lors du chauffage avec des bûches de bois, utilisez les essences de bois qui ont été stockées pendant 2–3 ans et ayant une humidité résiduelle max. de 17 %.

Lors de la combustion, les briquettes de bois s'étendent. C'est pourquoi il est nécessaire de les casser en morceaux.

5.2. Combustibles inappropriés

Dans votre poêle, n'utilisez jamais de déchets, de papiers peints, de panneaux de particules, de matières plastiques ou de bois peint ou collé ! Lors de la combustion de ces substances, vous pourriez endommager le poêle et, en conséquence de cela, annuler la garantie.

5.3. Mise en route d'un nouveau poêle à bois

Avant d'allumer le poêle pour la première fois, vous devez

- Enlever toutes les étiquettes collées,
- Sortir tous les accessoires se trouvant dans le cendrier ou dans la chambre de combustion.
- Vérifiez que les déflecteurs de tirage (voir fiche technique du poêle – pièce de rechange chambre de combustion Fig. A) sont logés dans les baies respectives. Lors du transport ou de la mise en place du poêle, celles-ci peuvent se déplacer.



AVERTISSEMENT

Lorsqu'un poêle à bois est allumé pour la première fois, un fort dégagement d'odeurs peut survenir. Lors de la première mise à feu de votre poêle à bois, ouvrez les fenêtres afin d'aérer la pièce et réduire les odeurs. Empêchez l'inhalation directe.

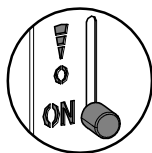
Le vernis est sujet aux rayures et aux dommages avant la mise en service, mais durcit après la montée en température répétée.

5.4. Mise à feu

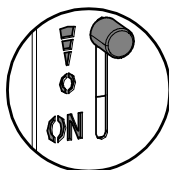
5.4.1. Mise à feu avec régulation d'air EASY CONTROL

- D'abord, mettez les bûches selon la taille (env. 1,5 à 2,0 kg) sur le fond de la chambre de combustion ou sur la grille. Ajoutez un morceau d'allume-feu solide et du petit bois bien sec. La quantité de bois mentionnée ci-dessus correspond SEULEMENT à la première mise à feu.
- Le levier doit être ajusté à "Allumage" ON". Après avoir fait un feu, vous devez fermer la porte foyer.
- Le cours de l'allumage dépend du tirage de cheminée. Dès que le combustible brûle vivement, il est nécessaire de mettre le levier en position "Chauffage".

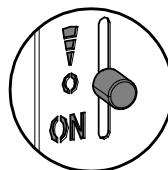
Mise à feu



Chauffage



Amenée d'air fermée



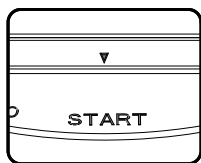
AVERTISSEMENT

Pendant le mode "Chauffage", le levier ne doit pas être mis à "Amenée d'air fermée "0", car cela pourrait provoquer une inflammation rapide du combustible.

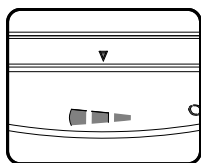
5.4.1.1. Mise à feu - London II, Hillington, Kensington, Fulham, Westminster

- D'abord, mettez les bûches selon la taille (env. 1,5 à 2,0 kg) sur le fond de la chambre de combustion ou sur la grille. Ajoutez un morceau d'allume-feu solide et du petit bois bien sec. La quantité de bois mentionnée ci-dessus correspond SEULEMENT à la première mise à feu.
- Le levier doit être ajusté à "Mise à feu" START". Après avoir fait un feu, vous devez fermer la porte foyer.
- Le cours de l'allumage dépend du tirage de cheminée. Dès que le combustible brûle vivement, il est nécessaire de mettre le levier en position "Chauffage".

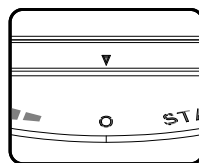
Mise à feu



Chauffage



Amenée d'air fermée

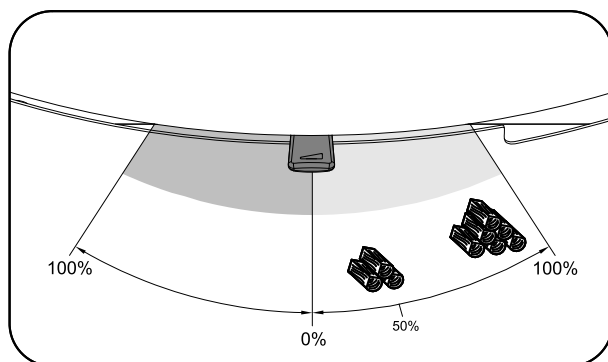
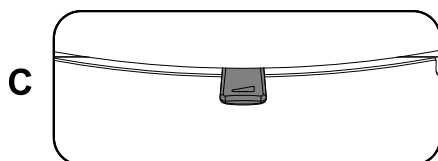
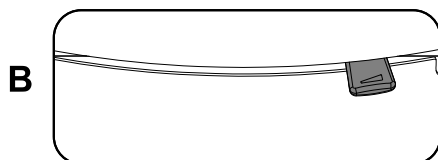
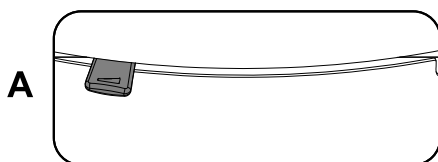


AVERTISSEMENT

Pendant le mode "Chauffage", le levier ne doit pas être mis à "Amenée d'air fermée "0", car cela pourrait provoquer une inflammation rapide du combustible.

5.4.1.2. Mise à feu - Verona 04 246 17

- D'abord, mettez les bûches selon la taille (env. 1,5 à 2,0 kg) sur le fond de la chambre de combustion ou sur la grille. Ajoutez un morceau d'allume-feu solide et du petit bois bien sec. La quantité de bois mentionnée ci-dessus correspond SEULEMENT à la première mise à feu.
- Le levier doit être ajusté à "Mise à feu". Après avoir fait un feu, vous devez fermer la porte foyer.
- Le cours de l'allumage dépend du tirage de cheminée. Dès que le combustible brûle vivement, il est nécessaire de mettre le levier en position "Chauffage".



- A Mise à feu
B Chauffage
C Amenée d'air fermée

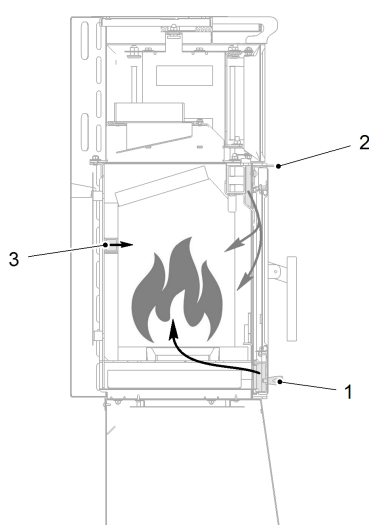


AVERTISSEMENT

Pendant le mode "Chauffage", le levier ne doit pas être mis à "Amenée d'air fermée", car cela pourrait provoquer une inflammation rapide du combustible.

5.4.2. Mise à feu sans régulation d'air EASY CONTROL

- Mettez d'abord quelques bûches assez petites (environ 1,5 à 2,0 kg) sur le sol du foyer ou sur la grille, pardessus un cube d'allumage, du bois à copeaux fins et enfin du petit bois. La quantité de bois indiquée se raccorde SEULEMENT à l'allumage.
- Tous les clapets d'air (régulateurs d'air primaire et secondaire) doivent être ouverts au maximum. Une fois le poêle allumé, il est nécessaire de fermer la porte du foyer. La phase d'allumage dépend du tirage de la cheminée. Dès que les bûches brûlent bien, fermez le clapet inférieur du "Régulateur d'air primaire".



Air de combustion

- 1 - Régulateur d'air primaire
- 2 - Régulateur d'air secondaire
- 3 - Air tertiaire

5.5. Chargement du combustible

Il est recommandé de ne recharger que quand le combustible est brûlé (sur la braise).

FR

5.5.1. Poêle à bois avec EASY CONTROL

- Avant d'ouvrir la porte foyer, mettez le levier en position "Amenée d'air fermée "0" afin que les fumées ne sortent pas du poêle lors du chargement.
- Une fois le combustible chargé, refermez la porte foyer.
- Puis, remettez le levier en position "Allumage" ON" pour réduire le délai d'inflammation aussi beaucoup que possible.
- Dès que le combustible brûle vivement, il est nécessaire de remettre le levier en position "Chauffage".

5.5.2. Poêle à bois sans EASY CONTROL

- Avant l'ouverture de la porte du foyer, tous les régulateurs d'air doivent être fermés afin de minimiser la sortie des gaz de fumées dans les locaux d'habitation.
- Après la recharge en combustible, refermez la porte du foyer.

- Ensuite, ouvrez les régulateurs d'air primaire et secondaire au maximum.
- Dès que les bûches brûlent bien, il est nécessaire de fermer le régulateur d'air primaire - le régulateur d'air secondaire reste ouvert. Une exception à la règle: En cas de fonctionnement de l'appareil en mode Auto Air ou Auto Air charbon, la régulation de l'air ne peut pas être effectuée manuellement, parce qu'elle est réglée automatiquement.

5.6. Surchauffe



AVERTISSEMENT

Pour éviter l'endommagement provoqué par surchauffe, vous ne devez pas dépasser la quantité de combustible maximale à 1 chargement (voir fiche technique du poêle). Cela peut avoir pour conséquences l'endommagement de l'argile réfractaire et des grilles, les fissures dans les carreaux, la coloration des éléments de l'enveloppe, des pierres accumulatrices de chaleur et de la vitre, la déformation des composants en tôle, l'endommagement des joints, de la plaque en verre et du couvercle, etc. Tous ces problèmes de surchauffe ne sont pas pris sous garantie.

5.7. Enlèvement des cendres

Après une période de chauffage prolongée, au moins 1 fois par semaine, il est nécessaire d'enlever les cendres à l'aide d'un tisonnier et vider le cendrier. Veillez à ce que le cendrier soit à moitié vide, afin que le niveau de cendre n'atteigne pas la grille.



AVERTISSEMENT

Si la grille touche le cendrier, celle-ci risque d'être endommagée par surchauffe, puisqu'il n'y a pas de mouvements d'air pour la refroidir.



AVERTISSEMENT

Avant le vidage du cendrier, veuillez toujours vérifier si la cendre ne contient pas de restes de braises. Même si la cendre est froide, des restes de braises peuvent éventuellement encore se trouver dans la cendre et déclencher un incendie dans le récipient à déchets.

FR

6. Nettoyage et entretien

- Il convient de nettoyer et d'entretenir votre poêle à bois au moins une fois par an, voire plus souvent en cas de besoin. Pour cela, il faut enlever les dépôts de cendres du conduit de fumée et ceux se trouvant sur les déflecteurs de fumée ou de tirage. Pour le nettoyage, les déflecteurs de tirage sont démontables (voir fiche technique du poêle).
- Vitre : Pour nettoyer la vitre, le mieux et le plus écologique est d'utiliser une éponge humide que vous pouvez tremper dans de la cendre de bois. Vous pouvez aussi utiliser des nettoyeurs spéciaux pour vitres de poêles et d'inserts ou un autre nettoyeur à vitres traditionnel (sans acides et solvants corrosifs).
- La cheminée doit, elle aussi, être nettoyée régulièrement par un ramoneur. Votre ramoneur vous donnera de plus amples informations quant aux intervalles d'entretien et de nettoyage nécessaires.

**Note**

Le poêle doit être contrôlé tous les ans par un professionnel.

7. Pannes, origines

Panne:	Origine:	Remède:
Le poêle à bois chauffe mal ou fume beaucoup:	Le tirage de cheminée est trop petit (au moins 10 Pa sur l'embout d'évacuation des gaz)	Étancher les orifices de nettoyage de la cheminée. Laisser le ramoneur spécialisé effectuer la mesure de tirage de votre cheminée.
	Le poêle ou les tuyaux du poêle sont encrassés par la suie.	Nettoyer correctement le poêle et les tuyaux du poêle.
	Le raccordement du poêle à la cheminée n'est pas étanche.	Vérifier le raccordement et l'obtenir avec un joint d'étanchéité.
	Une trop grande quantité de combustible a été utilisée dans le poêle.	Utiliser la quantité de combustible selon la fiche technique.
	Le poêle a été mal raccordé ou la cheminée est trop chargée.	Consulter le ramoneur.
	L'alimentation en air frais n'est pas suffisante.	Chaque jour, aérer beaucoup et plus fréquemment.
	Mauvaises conditions atmosphériques (période de transition)	Éventuellement mettre le levier de régulation d'air en position "Allumage".
	Trop grandes bûches	Utiliser de petites bûches (dont le poids ne dépasse pas 0,7 kg/pc)
Le bois brûle trop vite:	Manque d'étanchéité du poêle (joints d'étanchéité de la porte et de la vitre)	Remplacer les joints d'étanchéité.
	Le tirage de cheminée est trop grand (au moins 20 Pa sur l'embout d'évacuation des gaz)	Laisser installer un régulateur de tirage.
La vitre se salit très vite:	Un bois trop humide	Contrôler, le bois doit présenter un taux d'humidité résiduelle maximal de 17 %
	Trop grandes bûches	Utiliser de petites bûches (dont le poids ne dépasse pas 0,7 kg/pc)
	Le tirage de cheminée est trop petit (au moins 10 Pa sur l'embout d'évacuation des gaz)	Étancher les orifices de nettoyage de la cheminée. Laisser le ramoneur spécialisé effectuer la mesure de tirage de votre cheminée.
	Le registre d'air comburant reste toujours ouvert Position "ON"	Dès que le combustible brûle vivement, il est nécessaire de mettre 9

		le registre d'allumage en position "Chauffage"
	Le tirage de cheminée est trop grand (au moins 20 Pa sur l'embout d'évacuation des gaz)	Laisser installer un régulateur de tirage.
La vitre a une couleur laiteuse	Surchauffe	Nouvelle vitre
Fumée incommode:	Combustible pas totalement consommé	Alimenter uniquement en combustible lorsque plus aucune flamme orange n'est visible.
	Le tirage de cheminée est trop petit (au moins 10 Pa sur l'embout d'évacuation des gaz)	Etancher les orifices de nettoyage de la cheminée. Laisser le ramoneur spécialisé effectuer la mesure de tirage de votre cheminée.

8. Garantie

Dans le cadre des directives concernant les garanties, HAAS + SOHN prend à sa charge une garantie de deux ans pour ce poêle. La garantie débute le jour de la livraison.



Note

C'est la facture qui fait office de justificatif.

Dans le cas où un manquement survient à votre poêle, pendant la période couverte par la garantie, HAAS + SOHN interviendra dans un délai réduit au mieux afin de résoudre (améliorer) le dysfonctionnement, voire selon le cas, remplacer le composant défectueux. Une annulation de contrat ou réduction de prix est exclue tant qu'il n'y a pas contradiction avec les dispositions légales. Seules des pièces de rechange expressément autorisées ou proposées par le fabricant peuvent être utilisées.

Les changements apportés à la marchandise achetée et qui sont liés à son utilisation habituelle: (usure des pièces en contact avec le feu, comme par exemple le revêtement de la chambre de combustion, le brûleur, la cartouche d'allumage, le support du brûleur, la rouille, la peinture, les plaques déflectrices, les capteurs, la vitrocéramique et les joints, les joints de tout type, les poignées, les pierres naturelles, l'état de surface des pièces en fonte) sont exclus de toute garantie.

Un entretien ou un nettoyage non effectué ou insuffisant, un tirage de cheminée mal réglé ou insuffisant ou excessif, de l'eau de condensation, une utilisation non conforme, des négligences et des modifications de l'appareil excluent également toute garantie.



AVERTISSEMENT

Chaque transformation ou modification du poêle ainsi que chaque utilisation non conforme entraînent la cessation de la garantie.

9. Commandes des pièces détachées / Demandes de service / Réclamations

Pour la commande de pièces de rechange ou si vous avez des demandes de réparations et de service, également en cas d'éventuelles réclamations, veuillez-vous adresser directement à **votre revendeur Haas + Sohn**.

Pour que votre demande puisse être rapidement traitée, veuillez impérativement indiquer les données qui se trouvent sur la plaque signalétique de votre poêle:

- **Numéro de type** (Modèle)
- **Numéro de fabrication**

La plaque signalétique se trouve sur l'arrière du poêle et sur la feuille de titre de la notice d'utilisation.

9.1. Commande des pièces détachées

Consultez en outre les schémas et tableaux sur la fiche technique, vous y trouverez la désignation exacte de la pièce de rechange nécessaire.

10. La procédure d'élimination de l'appareil de chauffage en fin de vie

- Démontez l'unité centrale, y compris les parties électriques connectées et les remettre dans un centre de recyclage.
- Démontez l'unité de commande et la remettre dans un centre de recyclage.
- Retirez les câbles électriques pour les faire recycler comme des déchets non ferreux - ce ne sont pas des déchets électriques.
- Enlever le revêtement de la chambre de combustion et la faire éliminer comme déchets de construction.
- Démontez les éléments en béton du kit de cheminée et les faire éliminer comme déchets de construction.
- Retirez les joints et les résidus de silicone et les remettre dans une poubelle.
- Le corps de l'appareil de chauffage et toutes les pièces en acier ou en fonte doivent être recyclés comme ferraille.
- Démontez les capteurs de température et les faire éliminer comme déchets métalliques (pour les poêles à granulés).
- Démontez et jeter le verre de la porte dans une poubelle (à ne pas trier avec déchets de verre).

Toutes les informations sont fournies sous réserve de modifications techniques, d'erreurs et de fautes de frappe et d'orthographe.

Tous les documents (notice d'utilisation, fiche technique, procès-verbaux d'essais) peuvent être trouvés sur le site:

www.haassohn.com