

Brandt



MANUEL D'INSTRUCTION FR
INSTRUCTION MANUAL EN
MANUAL DE INSTRUCCIONES ES

Réfrigérateur
Refrigerator
Refrigerador

Ref: BFL4250EW

Chère Cliente, Cher Client,

Vous venez d'acquérir un produit **BRANDT** et nous vous remercions de la confiance que vous nous accordez.

Nous avons conçu et fabriqué ce produit en pensant à vous, à votre mode de vie, à vos besoins, pour qu'il réponde au mieux à vos attentes. Nous y avons mis notre savoir-faire, notre esprit d'innovation et toute la passion qui nous anime depuis plus de 60 ans.

Dans un souci permanent de toujours mieux satisfaire vos exigences, notre service consommateurs est à votre disposition et à votre écoute pour répondre à toutes vos questions ou suggestions.

Connectez-vous aussi sur notre site www.brandt.com où vous trouverez nos dernières innovations, ainsi que des informations utiles et complémentaires.

BRANDT est heureux de vous accompagner au quotidien et vous souhaite de profiter pleinement de votre achat.



Important : Avant de mettre votre appareil en marche, veuillez lire attentivement ce guide d'installation et d'utilisation afin de vous familiariser plus rapidement avec son fonctionnement

 Cet appareil est conforme aux normes européennes



CONSIGNES DE SECURITE

Pour votre sécurité et une utilisation correcte de votre appareil, lisez attentivement cette notice (y compris les mises en garde et les conseils utiles qu'elle contient) avant l'installation et la première utilisation.

Afin d'éviter d'endommager l'appareil et/ou de vous blesser inutilement, il est important que les personnes amenées à l'utiliser aient pris entièrement connaissance de son mode de fonctionnement ainsi que des consignes de sécurité.

Conservez cette notice et pensez à la ranger à proximité de l'appareil, afin qu'elle soit transmise avec ce dernier en cas de vente ou de déménagement. Cela permettra de garantir un fonctionnement optimal et d'éviter tout risque de blessure.

Le fabricant ne saurait être tenu responsable en cas de mauvaise manipulation de l'appareil.

SECURITE GENERALE ET MISES EN GARDE

Cet appareil est exclusivement destiné à un usage domestique dans des habitations privées. Il ne peut être utilisé qu'en milieu couvert, fermé et chauffé tel qu'une cuisine ou toute autre pièce répondant aux mêmes spécifications. Son utilisation dans des locaux communs ou professionnels tels que local de pause de bureau ou atelier, local de camping, hôtel, etc. ne répond pas à une utilisation conforme telle que définie par le fabricant.



AVERTISSEMENT ! Maintenir votre appareil éloigné de toute source de flamme durant l'installation, l'entretien et l'utilisation. Le symbole en marge, qui est présent à l'arrière de votre appareil, signifie qu'il y a des matières inflammables dans cette zone.

Les agents de réfrigération et d'isolation utilisés dans cet appareil contiennent des gaz inflammables.

Pendant le transport, l'installation, l'entretien et l'utilisation de l'appareil, assurez-vous qu'aucun des composants du circuit de réfrigération ne soit endommagé. Si le circuit de réfrigération était endommagé :

- ✓ Evitez les flammes nues et toute source d'inflammation.
- ✓ Ventilez bien la pièce où se trouve l'appareil.



Sécurité d'installation

- Votre appareil doit être installé, fixé si nécessaire, et utilisé conformément aux instructions de cette notice; ce afin d'éviter tout risque dû à son éventuelle instabilité ou à une mauvaise installation.
- Maintenir dégagées les ouvertures de ventilation dans l'enceinte de l'appareil ou dans la structure d'encastrement.
- Il est dangereux de modifier la composition de cet appareil, de quelque manière que ce soit.
- Assurez-vous que le cordon d'alimentation n'est pas coincé ou endommagé quand vous positionnez votre appareil.
- Tout dommage fait au cordon peut provoquer un court-circuit, et/ou une électrocution.
- Si le câble d'alimentation est endommagé, il doit être remplacé par le fabricant, son service après-vente ou des personnes de qualification similaire afin d'éviter un danger.
- Des multiprises ou des blocs d'alimentation portables ne doivent pas être positionnés à l'arrière de l'appareil.
- Pour les modèles équipés d'un distributeur d'eau ou d'un compartiment à glaçons, ne remplissez ou raccordez qu'avec une alimentation en eau potable.



Sécurité des personnes vulnérables

- Cet appareil peut être utilisé par des enfants âgés d'au moins 8 ans et par des personnes ayant des capacités physiques, sensorielles ou mentales réduites ou dénuées d'expérience ou de connaissance, s'ils

(si elles) sont correctement surveillé(e)s ou si des instructions relatives à l'utilisation de l'appareil en toute sécurité leur ont été données et si les risques encourus ont été appréhendés.

- Les enfants ne doivent pas jouer avec l'appareil.
- Le nettoyage et l'entretien par l'utilisateur ne doivent pas être effectués par des enfants sans surveillance.
- Les enfants âgés de 3 à 8 ans sont autorisés à charger et décharger les appareils de réfrigération.
- Conservez tous les emballages hors de portée des enfants, car il existe un risque de suffocation.



Sécurité d'utilisation

- Ne pas endommager le circuit de réfrigération.
- Ne pas utiliser de dispositifs mécaniques ou autres moyens pour accélérer le processus de dégivrage autres que ceux recommandés par le fabricant.
- Ne pas utiliser d'appareils électriques à l'intérieur du compartiment de stockage des denrées, à moins qu'ils ne soient du type recommandé par le fabricant.
- Ne pas stocker dans cet appareil des substances explosives telles que des aérosols contenant des gaz propulseurs inflammables.



Sécurité alimentaire

Pour éviter la contamination des aliments, il y a lieu de respecter les instructions suivantes :

- Des ouvertures de la porte de manière prolongée sont susceptibles d'entraîner une augmentation significative de température des compartiments de l'appareil.
- Nettoyer régulièrement les surfaces susceptibles d'être en contact avec les aliments et les systèmes d'évacuation accessibles.
- Nettoyer les récipients d'eau s'ils n'ont pas été utilisés pendant 48 h; bien rincer le système de distribution raccordé à un réseau de distribution d'eau si de l'eau n'a pas été prélevée pendant 5 jours.

- Entreposer la viande et le poisson crus dans les bacs du réfrigérateur qui conviennent, de telle sorte que ces denrées ne soient pas en contact avec d'autres aliments ou qu'elles ne s'égouttent pas sur les autres aliments.
- Les compartiments « deux étoiles » pour denrées congelées conviennent pour stocker des aliments pré congelés, stocker ou fabriquer de la crème glacée et des cubes de glace.
- Les compartiments « une, deux et trois étoiles » ne conviennent pas pour la congélation des denrées alimentaires fraîches.
- Si l'appareil de réfrigération demeure vide de manière prolongée, le mettre hors tension, en effectuer le dégivrage, le nettoyer, le sécher, et laisser la porte ouverte pour prévenir le développement de moisissures à l'intérieur de l'appareil.

MISE AU REBUT



Ce symbole indique que cet appareil ne doit pas être traité comme un déchet ménager.

Lorsque vous mettez le système au rebut, faites-le auprès d'un centre de collecte agréé.

Votre appareil contient de nombreux matériaux recyclables. Il est donc marqué de ce logo afin de vous indiquer que les appareils usagés doivent être remis à un point de collecte habilité.

Renseignez-vous auprès de votre revendeur ou des services techniques de votre ville pour connaître les points de collecte des appareils usagés les plus proches de votre domicile. Le recyclage des appareils qu'organise votre fabricant sera ainsi réalisé dans les meilleures conditions, conformément à la directive européenne sur les déchets d'équipements électriques et électroniques.

Certains matériaux d'emballage de cet appareil sont également recyclables. Participez à leur recyclage et contribuez ainsi à la protection de l'environnement en les déposant dans les conteneurs prévus à cet effet.

En conformité avec les dispositions législatives les plus récentes en matière de protection et respect de l'environnement, votre appareil ne contient pas de H.F.C., mais un gaz réfrigérant appelé R600a. Le type exact de gaz réfrigérant utilisé dans votre appareil est d'ailleurs indiqué clairement sur la plaque signalétique qui se trouve à l'intérieur de votre appareil, sur la paroi gauche en bas. Le R600a est un gaz non polluant qui ne nuit pas à la couche d'ozone et dont la contribution à l'effet de serre est quasiment nulle.

Les appareils usagés doivent immédiatement être rendus inutilisables.

Débranchez et coupez le câble d'alimentation au ras de l'appareil. Rendez la fermeture de la porte inutilisable, ou mieux encore, démontez la porte afin d'éviter par exemple qu'un enfant ou un animal ne risque de rester enfermé à l'intérieur en jouant.



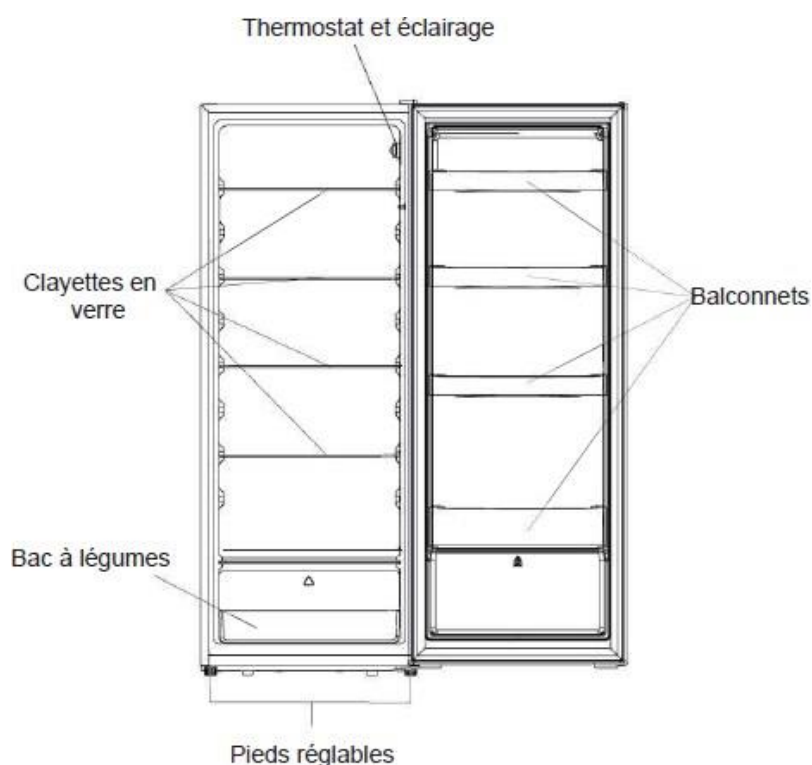
Afin d'accéder aux informations concernant votre modèle, stocké dans la base de données des produits, conformément au règlement (UE) 2019/2016 et relatif à l'étiquetage énergétique, veuillez-vous connecter au site internet dédié à l'adresse <https://eprel.ec.europa.eu/>

Rechercher la référence de votre appareil sur le site internet en entrant la référence service qui est indiquée sur la plaque signalétique de votre appareil.

Un autre moyen d'accéder à ces informations est de flasher le code « QR » présent sur l'étiquette énergétique de votre produit

Agencement et présentation de votre appareil

- Cet appareil de réfrigération n'est pas destiné à être utilisé comme un appareil intégrable
- Votre appareil a été conçu et testé afin d'optimiser ses consommations d'énergie.
- L'agencement proposé est la solution idéale pour obtenir une consommation et une conservation optimale des aliments.



Cette illustration est uniquement fournie à titre indicatif, veuillez vérifier votre appareil pour en savoir plus.

Seule une installation correcte de votre appareil respectant les prescriptions qui vous sont données dans ce guide d'installation et d'utilisation vous permettra de conserver vos aliments dans de bonnes conditions, et avec une consommation d'énergie optimisée.

Economie d'énergie

Pour limiter la consommation électrique de votre appareil :

- Installez-le dans un endroit approprié (voir chapitre « Installation de votre appareil »).
- Gardez les portes ouvertes le moins de temps possible.
- N'introduisez pas d'aliments encore chauds dans votre réfrigérateur ou congélateur, en particulier s'il s'agit de soupes ou de préparations qui libèrent une grande quantité de vapeur.
- Veillez au fonctionnement optimal de votre appareil en ne laissant pas s'accumuler trop de givre dans le congélateur (dégivrez-le quand l'épaisseur de givre dépasse 5-6 mm) et en nettoyant périodiquement le condenseur
- Contrôlez régulièrement les joints des portes et assurez-vous qu'elles ferment toujours de manière efficace. Si ce n'est pas le cas, adressez-vous à votre service après-vente.
- Ne le laissez pas réglé à une température trop basse.

Conservation des aliments




Voici quelques règles à respecter :

- Respecter la chaîne du froid et penser à enclencher les fonctions « Booster » au moins 6h avant le retour des courses.
- Nettoyer au moins une fois par mois la partie réfrigérateur (Voir chapitre Nettoyage et entretien)
- Conserver les plats faits maison au réfrigérateur en ayant pris soin au préalable de les faire refroidir.
- S'assurer que votre appareil est réglé aux températures préconisées ci-dessous. Les températures de chaque compartiment sont préconisées pour optimiser la conservation des aliments et éviter ainsi tout gaspillage.

Groupe	Type de compartiment	Température préconisée
Compartiments pour denrées fraîches	Compartiment pour denrées alimentaires fraîches (réfrigérateur)	+4°C

- Ranger les aliments aux emplacements préconisés dans les tableaux ci-après.

Compartiments pour denrées fraîches

Compartiments du réfrigérateur	Logos & Sérigraphie	Type d'aliments
Porte et balconnet de réfrigérateur		Confitures, boissons, œufs, condiments. Ne pas placer d'aliment frais périssable dans ces zones
Bac à légumes		Salades, fruits, légumes, herbes Ne pas stocker de bananes, d'oignons, de pommes de terre ou d'ail dans le réfrigérateur.
Tiroir conservateur de denrées hautement périssables (selon modèle)		Viande crue, poisson, aliments très périssables (pour une durée de stockage limitée). Ne pas entreposer de fruits et légumes dans ce tiroir, ils risqueraient de se dégrader rapidement.
Etagère basse et Tiroir zone froide (selon modèle)		
Etagère intermédiaire		Produits laitiers
Etagère haute		Charcuterie, plats préparés, plats à réchauffer

INSTALLATION

Entretien avant la mise en place

Avant de mettre l'appareil en place et de le brancher au réseau électrique, lavez les parois et les accessoires internes avec de l'eau tiède et du savon neutre afin d'éliminer l'odeur typique des produits neufs, et séchez-les bien.

ⓘ N'utilisez pas de détergents ou de nettoyants abrasifs, ils endommageraient le revêtement.

Lors de la première utilisation ou après une période de non-utilisation, avant de placer des aliments dans le compartiment, faites fonctionner l'appareil pendant au moins 2 heures en utilisant les réglages les plus élevés.

Emplacement

⚠ Avertissement ! N'exposez jamais l'appareil à une flamme.

- Placez l'appareil dans une pièce sèche et aérée.
- L'appareil doit être placé loin des sources de chaleur telles que les radiateurs, chaudières, rayons du soleil etc.
- Votre appareil a été conçu pour un fonctionnement optimal à une certaine température ambiante. On dit alors qu'il est conçu pour une "classe climatique" particulière. Cette classe climatique est indiquée en clair sur la plaque signalétique (Voir chapitre « Contact»). Le réfrigérateur peut ne pas maintenir des températures intérieures satisfaisantes s'il fonctionne hors des limites de températures de la classe climatique qui lui sont assignées. Veillez à ce que l'emplacement choisi respecte ces limites de températures :

Classe	Température ambiante
SN	Cet appareil de réfrigération est destiné à être utilisé à des températures ambiantes comprises entre 10 °C et 32 °C
SN-ST	Cet appareil de réfrigération est destiné à être utilisé à des températures ambiantes comprises entre 10 °C et 38 °C
SN-T	Cet appareil de réfrigération est destiné à être utilisé à des températures ambiantes comprises entre 10 °C et 43 °C
N	Cet appareil de réfrigération est destiné à être utilisé à des températures ambiantes comprises entre 16 °C et 32 °C
ST	Cet appareil de réfrigération est destiné à être utilisé à des températures ambiantes comprises entre 16 °C et 38 °C
T	Cet appareil de réfrigération est destiné à être utilisé à des températures ambiantes comprises entre 16 °C et 43 °C

- Conformément à ce qui précède, ne placez pas votre appareil sur les balcons, les vérandas, les terrasses, les garages, etc... la chaleur excessive en été et le froid en hiver empêchent son bon fonctionnement et donc la bonne conservation des aliments.
- Une mise à niveau adéquate doit être assurée par l'ajustement d'un ou plusieurs des pieds réglables situés en-dessous de l'armoire (voir paragraphe « mise à niveau de l'appareil »).

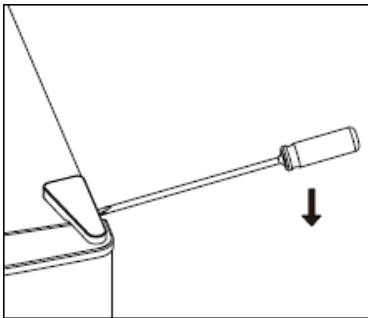
- i** Si votre appareil est équipé de roulettes, rappelez-vous qu'elles servent uniquement à faciliter les petits mouvements. Ne le déplacez pas sur de longs trajets.

Inverser le sens d'ouverture des portes

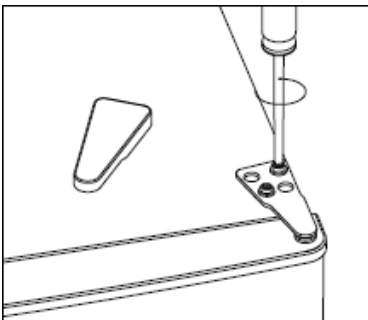
Outils nécessaires : Tournevis cruciforme, tournevis plat, clé plate.

- Vérifiez que l'appareil est débranché et vide.
- Pour retirer la porte, il est nécessaire d'incliner l'appareil en arrière. Appuyez l'appareil sur une surface dure afin qu'il ne glisse pas durant l'opération.
- Toutes les pièces retirées doivent être conservées pour la réinstallation de la porte.
- Ne couchez pas l'appareil sur le sol car cela pourrait endommager le système de réfrigération.
- Il est préférable d'être à 2 pour manipuler l'appareil pendant l'opération.

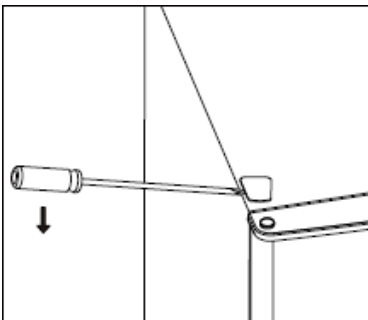
1. Retirez avec précaution le cache charnière avec un tournevis plat



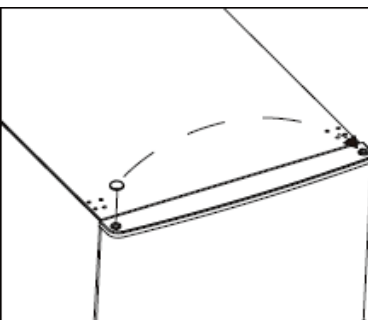
2. Dévissez la charnière supérieure



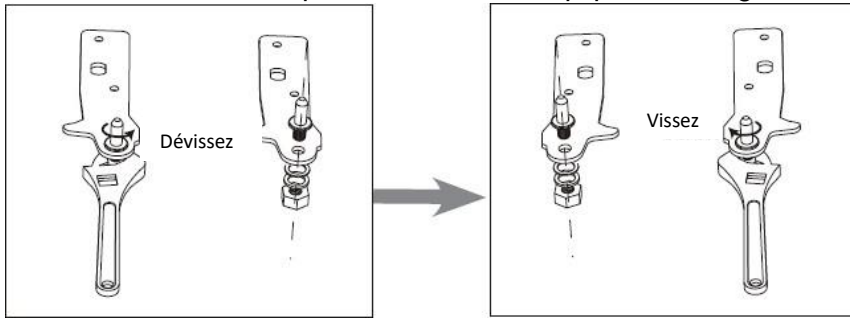
3. Retirez le cache-trou



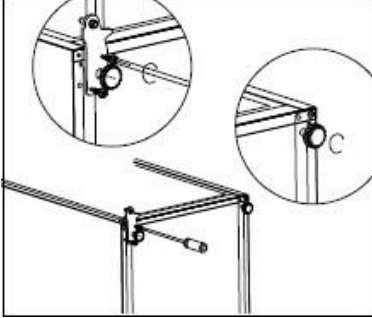
4. Déplacez-le de gauche à droite, puis retirez la porte et placez la sur une surface plane protégée afin d'éviter toute rayure.



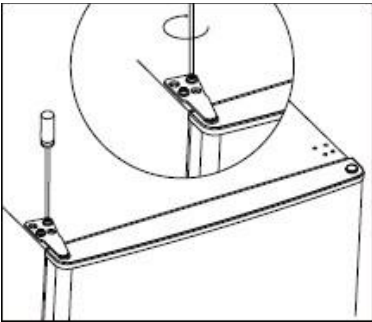
5. Dévissez la platine de fixation équipée de la tige de la charnière inférieure et replacez-la.



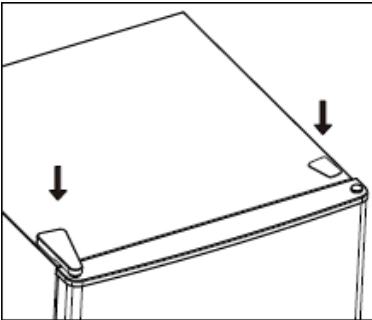
6. Installez la charnière du bas de la gauche vers la droite. Replacez les deux pieds réglables.



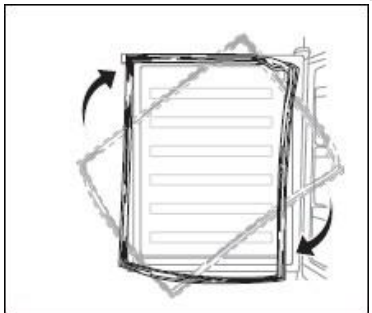
7. Placez la porte. Assurez-vous que la porte est alignée horizontalement et verticalement de manière à ce que les joints soient fermés de tous les côtés avant de resserrer la charnière supérieure. Insérez ensuite la charnière et vissez-la en haut de l'appareil.



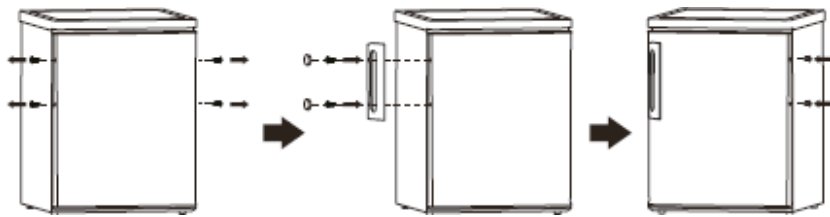
8. Reclipser le cache charnière et remettez le cache-trou sur le haut de l'appareil.



9. Vérifiez que les joints ne soient pas déformés et que les portes se ferment bien. Si ce n'est pas le cas, retirez les joints du réfrigérateur et du congélateur. Faites les pivoter et remettez les.

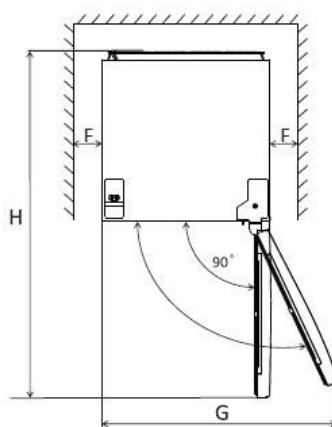
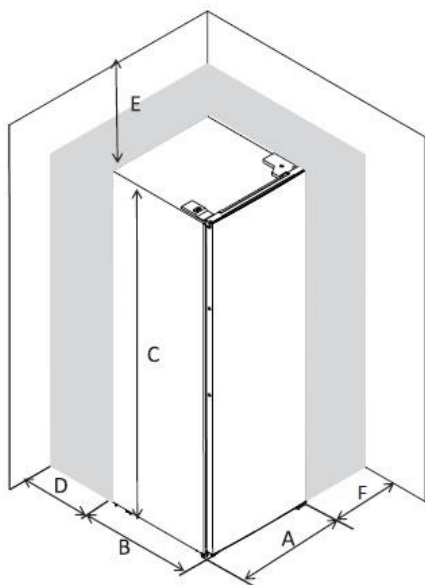


Installez la poignée de la porte



Espace à respecter

- Sélectionnez un endroit qui n'est pas directement exposé à la lumière du soleil ;
- Sélectionnez un endroit suffisamment grand pour que les portes du réfrigérateur puissent s'ouvrir facilement.
- Prévoyez une distance de sécurité à droite (F), à gauche (F), à l'arrière (D) et au-dessus (E) de l'appareil lors de l'installation. Cela permettra d'optimiser les performances du produit, de réduire votre consommation d'énergie et donc de limiter votre facture d'électricité (Cf. croquis ci-dessous).
- Assurez-vous que l'air peut circuler librement à l'arrière de l'appareil.

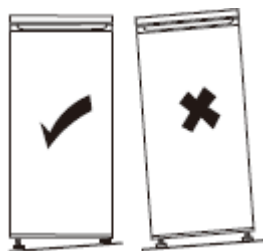


A	544
B	556
C	1426
D	min=50
E	min=50
F	min=50
G	1088
H	1100

i Attention, cet appareil n'est pas destiné à être encastré.

Mise à niveau de l'appareil

Sélectionnez un espace pour installer le réfrigérateur sur une surface plane.

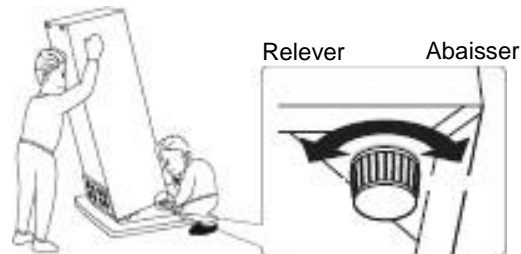


Si l'appareil n'est pas à niveau, les portes ne seront pas correctement alignés et l'étanchéité des compartiments peut ne pas être assurée.

Pour mettre l'appareil à niveau latéralement, ajustez les deux pieds réglables à l'avant du produit.

Une fois votre appareil installé, assurez-vous que l'appareil soit légèrement incliné vers l'arrière, vous faciliterez ainsi la bonne fermeture de la porte. Si nécessaire, ajuster le réglage des pieds réglables.

Procédure de réglage des pieds à l'avant du produit



Raccordement électrique



Avertissement ! Il doit être possible de débrancher l'appareil de l'alimentation principale, la prise doit donc être facile d'accès après l'installation.

- L'installation électrique doit être conforme aux normes en vigueur et doit être capable de résister à la puissance maximale mentionnée sur la plaque signalétique.
- La prise de courant doit être facilement accessible mais hors de portée des enfants.
- Pour votre sécurité cet appareil doit être mis à la terre. Si la prise de courant n'est pas reliée à la terre, consultez un électricien qualifié pour brancher votre appareil conformément aux réglementations en vigueur.
- N'utilisez ni prolongateur, ni adaptateur, ni prise multiple.
- Des multiprises ou des blocs d'alimentation portables ne doivent pas être positionnés à l'arrière de l'appareil.

Le fabricant décline toute responsabilité si les précautions de sécurité susmentionnées ne sont pas respectées. **En cas d'incertitude, adressez-vous à votre installateur.**

UTILISATION & CONSEILS

Indicateur de "ZONE FROIDE"



Vous trouverez dans votre réfrigérateur le symbole ci-contre.

Il indique clairement l'emplacement de la zone la plus froide de votre appareil, la température y est inférieure ou égale à +4°C.

Au niveau de cette zone, un indicateur de température vous permet de vérifier le bon réglage de votre réfrigérateur.



Réglez votre thermostat



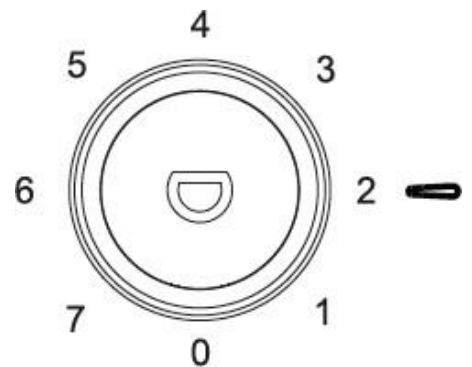
Température correcte

Attention !

Une ouverture prolongée de la porte du réfrigérateur entraîne une hausse de la température intérieure. Vous devez effectuer la lecture de l'indicateur dans les 30 secondes après ouverture de la porte pour qu'elle soit correcte.

Réglage de la température

- Branchez votre appareil.
- La température intérieure est contrôlée par un thermostat. Il existe 8 réglages possibles/
 - 1 correspond à la température la plus élevée,
 - 7 à la plus faible, et le réglage
 - 0 correspond à l'arrêt de l'appareil.
 - Lorsque l'appareil est réglé au maximum, le compresseur ne s'arrête pas.
- Il est possible que l'appareil ne fonctionne pas à la bonne température s'il se trouve dans un local particulièrement chaud ou si vous laissez la porte ouverte trop longtemps.

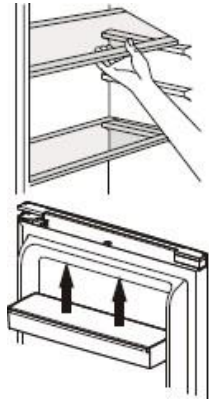


Utilisation au quotidien

Votre compartiment réfrigérateur est équipé de clayettes (étagères), de balconnets et de tiroirs avec différents logos vous aidant à stocker les aliments au bon endroit.

Utilisation des clayettes

Les parois du réfrigérateur sont équipées d'une série de rails qui permettent de positionner les clayettes comme souhaité.



Positionnement des balconnets de porte

Les balconnets de porte peuvent être retirés pour faciliter le nettoyage. Pour ce faire, tirez progressivement le balconnet dans la direction indiquée par les flèches jusqu'à le retirer complètement. Après l'avoir nettoyé, remplacez-le à l'endroit souhaité.

Conseils et astuces

- Ce réfrigérateur est un appareil domestique qui convient à la conservation à court terme de denrées alimentaires telles que des fruits, des légumes, des boissons, etc.
- Ne l'utilisez pas comme un équipement spécialisé permettant de stocker des produits dont la conservation doit suivre des règles de température strictes, tels que des médicaments, etc.
- Les aliments cuits doivent être refroidis à température ambiante avant d'être placés au réfrigérateur.
- Il est conseillé de placer les aliments dans des récipients hermétiques avant de les ranger dans l'appareil.
- Ne mettez pas d'aliments directement contre la sortie d'air, car cela risque de bloquer le flux d'air et de congeler la nourriture.
- N'introduisez jamais de liquides volatiles, inflammables ou explosifs tels que dissolvants, alcools, acétone ou essence. Il y aurait risque d'explosion.
- La porte ne doit pas être laissée ouverte plus qu'il ne faut.

Conseils pour la réfrigération

- La viande (de tous types) doit être enveloppée dans un sac hermétique et placée sur la clayette en verre au-dessus du bac à légumes.
- Pour plus de sécurité, ne la stockez de cette manière qu'un jour ou deux tout au plus.
- Les aliments cuisinés, les plats froids, etc. doivent être couverts et peuvent être placés sur n'importe quelle clayette.
- Les fruits et légumes doivent être soigneusement lavés et placés dans le bac prévu à cet effet.
- Le beurre et le fromage doivent être placés dans des récipients hermétiques spéciaux, enveloppés de film aluminium ou placés dans un sac hermétique.
- Les bouteilles de lait doivent être bouchées et stockées dans le balconnet à bouteilles sur la porte.
- Dans un souci d'économie d'énergie, tous les tiroirs, les bacs et les clayettes doivent être placés à l'endroit prévu.

ENTRETIEN & NETTOYAGE



Avertissement ! Avant toute opération d'entretien, débranchez votre appareil. Ne tirez pas sur le cordon d'alimentation, mais saisissez directement la fiche.

Nettoyage

Pour des raisons d'hygiène, nettoyez régulièrement l'appareil (parois et accessoires intérieurs, extérieurs).

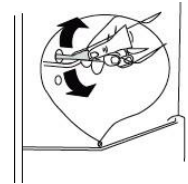
Important ! Les huiles étherées et les solvants organiques peuvent endommager les pièces en plastique, p. ex. jus de citron, acide butyrique, acide acétique.

- Ne laissez pas ce type de substances entrer en contact avec les pièces de l'appareil.
- N'utilisez pas de détergents abrasifs.
- Enlevez la nourriture de l'appareil. Stockez-la dans un endroit frais, bien emballée.
- Nettoyez l'appareil et les accessoires intérieurs à l'aide d'un chiffon et de l'eau tiède diluée avec du vinaigre blanc ou du bicarbonate de soude.
- Après les avoir nettoyées, rincez les surfaces avec de l'eau douce et séchez-les.
- Une fois que tout est sec, rebranchez l'appareil.

ⓘ Ne nettoyez jamais l'appareil avec un nettoyeur à vapeur.

Nettoyage de l'orifice d'évacuation

Pour éviter que l'eau de dégivrage ne s'écoule dans le réfrigérateur, nettoyez de temps en temps l'orifice d'évacuation au dos de la partie réfrigérateur. Utilisez pour cela un produit d'entretien, comme indiqué sur le schéma à droite.



Remplacement de l'éclairage

Ce produit contient une source lumineuse de classe d'efficacité énergétique G.

La lampe intérieure est de type LED. Pour la remplacer, veuillez contacter votre service après-vente ou un technicien habilité.

Vous trouverez toutes les informations utiles pour contacter nos techniciens agréés et notre service après-vente dans le paragraphe « CONTACTS & INFORMATIONS »

Dépannage



Avertissement ! En cas d'anomalie, débranchez votre appareil. Seul un électricien qualifié ou une personne compétente peut procéder au dépannage.

En cas d'anomalie de fonctionnement, vérifier les points suivants avant de faire appel à notre service après-vente agréé ou bien à un professionnel qualifié.

Problème	Causes possibles	Solutions
L'appareil ne fonctionne pas.	La molette de réglage de la température est positionnée sur le chiffre « 0 ».	Positionnez la molette sur un autre réglage pour allumer l'appareil.
	Le câble d'alimentation principal n'est pas ou est mal branché.	Branchez le câble d'alimentation principal.
	Le fusible a sauté ou est défectueux.	Vérifiez le fusible, remplacez-le si nécessaire.
	La prise de courant est défectueuse.	Les dysfonctionnements électriques doivent être corrigés par un électricien.
Les aliments ne sont pas assez froids.	La température n'est pas réglée correctement.	Veillez-vous référer au chapitre concernant le réglage de la température.
	La porte est restée ouverte pendant longtemps.	Ouvrez la porte uniquement lorsque c'est nécessaire.
	Une grande quantité de nourriture tiède a été placée dans l'appareil ces dernières 24 heures.	Régalez temporairement le thermostat sur une température moins élevée.
	L'appareil se trouve à proximité d'une source de chaleur.	Veillez-vous référer au chapitre concernant l'emplacement de l'installation.
L'appareil refroidit trop.	La température est réglée trop bas.	Régalez temporairement le thermostat sur une température plus élevée.
Bruits anormaux	L'appareil n'est pas à niveau.	Réajustez les pieds.
	L'appareil touche le mur ou d'autres objets.	Déplacez légèrement l'appareil.
	Un composant, p. ex. un tuyau, à l'arrière de l'appareil touche un autre élément de l'appareil ou le mur.	Si nécessaire, pliez le composant avec précaution afin de libérer l'espace.
De l'eau s'écoule sur le sol.	L'orifice d'évacuation d'eau est bouché.	Veillez-vous référer à la section Nettoyage et entretien.
Les parois de l'appareil sont chaudes.	C'est normal. Les pièces de l'échangeur thermique se trouvent dans les parois.	Mettez des gants pour toucher les parois.

① **Certains bruits peuvent être entendus pendant le fonctionnement normal de l'appareil (cycle de fonctionnement du compresseur, dégivrage automatique, circulation du gaz réfrigérant dans l'appareil, etc...).**

 **Si vous ne trouvez pas l'origine de l'anomalie de fonctionnement, faites appel exclusivement à notre service après-vente agréé ou bien à un professionnel qualifié.**

CONTACTS & INFORMATIONS

Relations Consommateurs France

Pour en savoir plus sur nos produits ou nous contacter, vous pouvez :

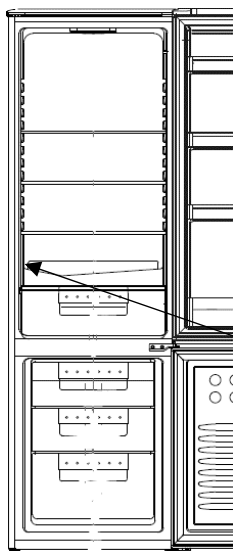
- Consulter notre site : www.brandt.fr
- Nous écrire à l'adresse postale suivante :
Service Consommateurs BRANDT
5 Avenue des Béthunes
CS69526 SAINT OUEN L'AUMONE
95060 CERGY PONTOISE CEDEX
- Nous appeler du lundi au vendredi de 8h30 à 18h00 au :

0 892 02 88 01 Service 0,50 € / min
+ prix appel

Interventions France

Les éventuelles interventions sur votre appareil doivent être effectuées par un professionnel qualifié dépositaire de la marque.

Lors de votre appel, mentionnez la référence complète de votre appareil (modèle, type, numéro de série). Ces renseignements figurent sur la plaque signalétique située en bas à gauche du réfrigérateur (au-dessus de la clayette ou derrière le bac à légumes).



Référence	
Numéro de série	
Type	
Modèle	
Référence Service	

Vous pouvez nous contacter du lundi au samedi de 8h00 à 20h00 au :

09 69 39 25 25 Service gratuit
+ prix appel

Vous pouvez trouver une liste de réparateurs agréés sur notre site www.brandt.com

Ce site web donne également accès aux informations concernant les pièces de rechange.

Pièces d'origine



Lors d'une intervention d'entretien, demandez l'utilisation exclusive de pièces détachées certifiées d'origine.

La durée minimale de mise à disposition des pièces de rechange inscrites dans la liste du Règlement Européen 2019-2019-EU et accessibles notamment à l'utilisateur de l'appareil, est de 10 ans dans les conditions prévues par ce même règlement.

Garantie

Veillez-vous rapprocher de votre revendeur pour bénéficier de la garantie. Le fabricant n'offre pas de garantie commerciale de l'appareil de réfrigération.

La liste des contacts par pays pour tout renseignement est disponible dans le tableau ci-dessous.

		
ALGERIE الجزائر	www.brandt.dz	021 29 85 85 021 29 84 84 021 68 84 84
ESPAGNE ESPAÑA	www.electro-brandt.es	917 371 398
MALAISIE MALAYSIA	www.brandt.com	60 3 5569 9770
MAROC المغرب	www.brandt.ma	0 801 001 050
SINGAPOUR SINGAPORE	www.brandt.com	65 6508 4639
AUTRES PAYS OTHER COUNTRIES	www.brandt.com	Contactez directement votre vendeur

Dear Customer,

You have just purchased a **BRANDT** product and we thank you for your trust.

We designed and manufactured this product with you, your lifestyle and your needs in mind, in order to best meet your expectations. We have put into it our expertise, our spirit of innovation and all the passion which has driven us for over 60 years.

We make every effort to ensure our products better meet your requirements, and our Customer Relations Department is at your disposal and will be happy to hear any questions or suggestions you may have.

You may also visit our website www.brandt.com where you will find our latest innovations, as well as useful and complementary information.

BRANDT is happy to assist you in your daily life and hopes you will fully enjoy your purchase.



Important: Before switching on your appliance, please read this user guide carefully in order to familiarise yourself more quickly with its operation.

 This appliance complies with the European directives.



SAFETY GUIDELINES

For your safety and in order to use your appliance correctly, carefully read these instructions (including the warnings and useful advice), before installation and first use.

To avoid damaging the appliance and unnecessary injury, it is important that the persons who use the appliance fully understand how it works and the safety instructions.

Always keep these instructions close to the appliance so that they can accompany it in the event of resale or a change of house. In this way, the appliance will continue to function optimally and any risk of injury will be avoided.

The manufacturer shall not be held liable in the event of misuse of the appliance.

GENERAL SAFETY AND WARNINGS

This appliance is exclusively intended for domestic use in private households. It may only be used in a roofed, enclosed and heated environment such as a kitchen or any other room fulfilling these conditions. Its use on shared or professional premises such as in an office or workshop break room, a camp site building, or a hotel, etc., does not comply with the use defined by the manufacturer.



WARNING! Keep your appliance away from any source of flame during installation, servicing and use. The symbol in the margin which is found on the rear of your appliance, means that there are inflammable materials in this area.

The refrigerating and insulating agents used in this appliance contain inflammable gases.

When transporting, installing and servicing the appliance, make sure that none of the components of the cooling circuit are damaged. If the cooling circuit is damaged:

- ✓ Avoid naked flames and all sources of inflammation.
- ✓ Ventilate the room in which the appliance is installed.



Installation safety

- Your appliance must be installed and, if necessary, secured and used in accordance with the instructions in this manual in order to avoid any risks due to poor installation.
- Maintain clear of obstruction ventilation openings in the appliance enclosure or in the built-in structure.
- It is dangerous to change the composition of this model in any way whatsoever.
- Ensure that the power cord is not trapped or damaged when you position your appliance.
- Any damage to the power cord may result in a short circuit and/or electrocution.
- If the power cord is damaged, it should be replaced by the manufacturer, its after-sales service department or a similarly qualified person, so as to avoid danger.
- Do not place multiple plugs or portable power supply units behind the appliance.
- For models fitted with a water dispenser or an ice compartment, only fill or connect using a supply of drinking water.



Safety of vulnerable persons

- This appliance may be used by children aged 8 years or more and by people with physical, sensual or mental deficits and lacking experience or knowledge of the device provided that they are correctly supervised or have been provided with instructions regarding the safe use of the appliance and provided that the risks present have been fully

understood.

- Children must not play with the appliance.
- Children must not clean and maintain the appliance without supervision.
- Children aged 3 to 8 are allowed to load and unload refrigeration appliances.
- Keep all the packaging materials out of the reach of children, as they can cause suffocation.



Safety of use

- Do not damage the refrigerating circuit.
- Do not use any mechanical or other means, other than those recommended by the manufacturer, to speed up the defrosting process.
- Do not use any electric appliances inside the compartment for food, unless they are of a type recommended by the manufacturer.
- Do not store any explosive substances, such as aerosols containing inflammable propellant gases, inside the appliance.



Food safety

To avoid contaminating food, follow the instructions below:

- Leaving the door open for long periods of time may significantly raise the temperature in the appliance compartments.
- Regularly clean any surfaces that may come into contact with food and accessible drain systems.
- Clean water containers if they have not been used for 48 hours. Properly rinse the water distribution system connected to a fresh water network if no water has been drawn off for five days.
- Store raw meat and fish in the appropriate refrigerator compartments so that the latter products are not in contact with other food and do not drip onto other food.
- The "two star" compartments for frozen foods are suitable for storing food that is already frozen, for storing or making ice cream and ice cubes.
- The "one, two and three star" compartments are not suitable for freezing

fresh foods.

- If the refrigerator remains empty for an extended period of time, switch it off, defrost it, clean it, dry it and leave the door open to prevent any mould from forming inside the appliance.

DISPOSAL



This symbol indicates that this product should not be treated as household waste.

Only dispose of the appliance in certified collection centres.

Your appliance contains a large amount of recyclable material. It is marked with this label to indicate the used appliances must be disposed of in certified collection points.

Contact your town hall or your retailer for the used appliance collection points closest to your home. This way, the appliance recycling organised by your manufacturer will be done under the best possible conditions, in compliance with European Directive on Waste Electrical and Electronic Equipment.

This appliance's packing materials are also recyclable. Help recycle it and protect the environment by dropping it off in the municipal receptacles provided for this purpose.

In accordance with the most recent legislative provisions applying to the protection and respect for the environment, your appliance does not contain any CFCs, but a refrigerant called R600a. The exact type of coolant gas used in your appliance is clearly shown on the ID plate inside the fridge part of your appliance, at the foot of the left-hand side panel. R600a is a non-polluting gas that does not harm the ozone layer and hardly contributes to the greenhouse effect at all.

Used appliances must be immediately made unusable.

Disconnect the power cord and cut it as close to the appliance as possible. Inhibit the closing mechanism of the door or, even better, detach the door, so that children or pets cannot remain enclosed inside the appliance when playing.

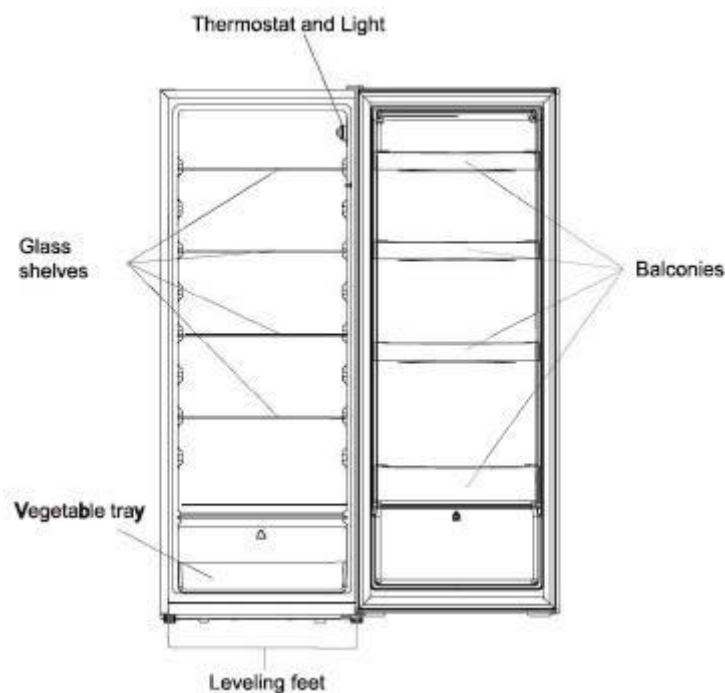
To access the data on your model, stored in the product database in line with regulation (EU) 2019/2016 and data relating to energy labelling, please connect to the dedicated website at <https://eprel.ec.europa.eu/>

Find the reference of your appliance on the website by entering the service reference shown on the ID plate on your appliance.

Another way to access this information is to flash the QR code found on the energy label on your product.

Layout and presentation of your appliance

- This refrigeration appliance is not intended to be used as a built-in appliance
- Your appliance was designed and tested to optimise its energy use.
- The proposed layout represents the ideal solution for achieving ideal energy consumption and optimum food storage.



This illustration is only for hinting, the detail please check your appliance.

You can only keep your food in good condition and optimise your energy consumption by following the instructions in this installation and user guide.

Energy-saving measures

In order to reduce the power consumption of your appliance:

- Install it in a suitable location (see "Installing your appliance").
- Leave the doors open for the shortest time possible.
- Never put hot food in the fridge or the freezer, and in particular soups and other preparations that release a lot of steam.
- Check that your appliance is working correctly and do not allow too much ice to accumulate in the freezer (defrost when the ice is more than 5-6 mm thick). Clean the condenser on a regular basis.
- Regularly check the door seals and make sure that the doors can be closed properly. If this is not the case, contact after-sales service.
- Do not adjust the temperature too low.

Storing food




Here are some rules you should follow:

- Maintain the cold chain and select "Booster" mode at least 6 hours before coming home with groceries.
- Clean the refrigerator part at least once a month (see "Care and cleaning")
- Defrost the freezer and clean it at least once a year.
- Keep home-made food in the refrigerator after first taking care to leave it to cool.
- Make sure that your appliance is set to the recommended temperatures shown below. The temperatures for every compartment are recommended to optimise storing food and avoid any waste.

Area	Type of compartment	Recommended temperature
Fresh food compartments	Fresh food compartment (refrigerator)	+4°C

- Place the food in the locations recommended in the tables below.

Fresh food compartments

Refrigerator compartments	Logos & Markings	Type of food
Refrigerator door and door racks		Jams, drinks, eggs, condiments. Do not place perishable fresh food in these areas
Crisper		Lettuce, fruit, vegetables, herbs Do not put bananas, onions, potatoes or garlic in the refrigerator.
Highly perishable food drawer (depending on model)		Raw meat, fish, highly perishable food (for limited duration storage). Do not store fruit and vegetables in this drawer, they may perish quickly.
Lower shelf and cold area drawer (depending on model)		
Intermediate shelf		Milk products
Top shelf		Cold cuts, prepared meals, meals to reheat

INSTALLATION

Care before installation

Before installing the appliance and connecting it to the power, wash the interior and all internal accessories with lukewarm water and some neutral soap so as to remove the typical smell of a brand new product, then dry thoroughly.

ⓘ Never use detergents or abrasive cleaners, they will damage the inside coating.

When using the appliance for the first time or after a period of non-use, before putting the food in the compartment let the appliance run at least two hours on the higher settings.

Location

⚠ Warning! Never expose the appliance to a naked flame.

- Install the appliance in a dry and well ventilated place.
- The appliance should be located far from heat sources like radiators, boilers, sunlight, etc.
- Your appliance is designed to function optimally at a given ambient temperature. In this case, it is said to be designed for a particular "climate class". The climate class is clearly shown on the ID plate (see the "Contact" chapter). The refrigerator may not maintain satisfactory inside temperatures if it operates outside of the temperature limits set for the "climate class" it is designed for. Ensure that the chosen location is compliant with these temperature limits:

Class	Ambient temperature
SN	This refrigeration appliance is designed for use at ambient temperatures between 10°C and 32°C
SN-ST	This refrigeration appliance is designed for use at ambient temperatures between 10°C and 38°C
SN-T	This refrigeration appliance is designed for use at ambient temperatures between 10°C and 43°C
N	This refrigeration appliance is designed for use at ambient temperatures between 16°C and 32°C
ST	This refrigeration appliance is designed for use at ambient temperatures between 16°C and 38°C
T	This refrigeration appliance is designed for use at ambient temperatures between 16°C and 43°C

- Based on the above, avoid locating your appliance on balconies, verandas, terraces, in garages, etc. Excessively high temperature in summer and excessively low temperatures in winter can prevent it from functioning properly and therefore properly conserving food.
- Appliance levelling is achieved by adjusting one or more adjustable feet located under the unit (refer to the "Levelling the appliance" section).

ⓘ If your appliance is fitted with casters, then remember that they should only be used for short movements. Do not move the appliance over long distances on its casters.

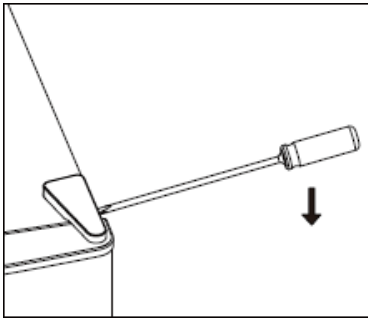
Door Reversibility

Tool required: Philips screwdriver, Flat bladed screwdriver, Hexagonal spanner.

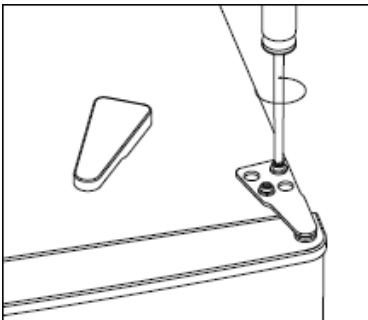
- Ensure the unit is unplugged and amply.
- To take the door off, it is necessary to tilt the unit backwards. You should rest the unit on something solid so that it will not slip during the door reversing process.
- All parts removed must be saved to do the reinstallation of the door.
- Do not lay the unit flat as this may damage the coolant system.
- It's better that 2 people handle the unit during assembly.

Required tools: Flat screwdriver, cross (Phillips) screwdriver, spanner.

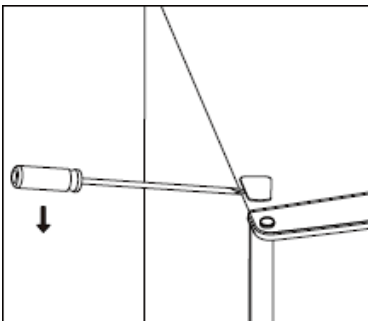
1. Carefully remove the hinge cover using a flat screwdriver.



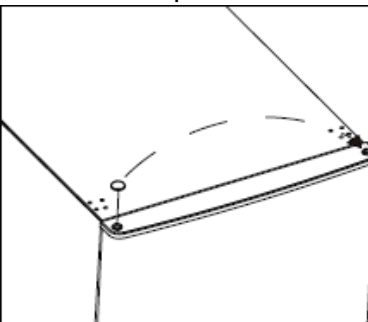
2. Unscrew the upper hinge.



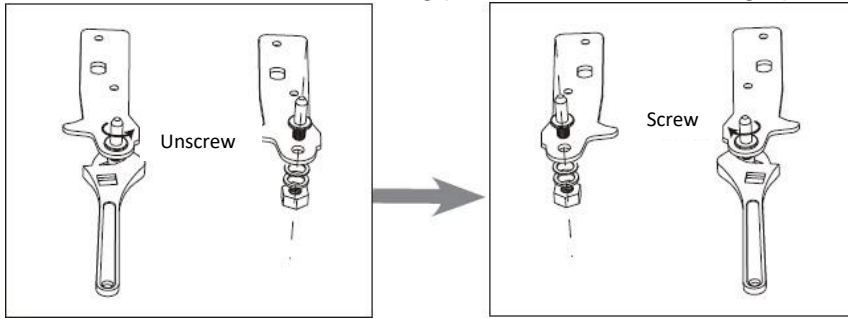
3. Remove the hole cover



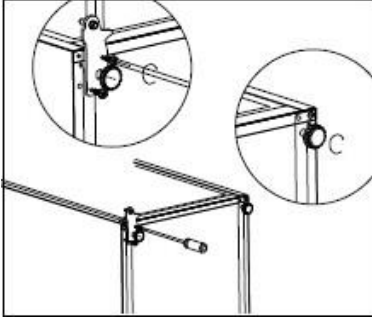
4. Transfer it from left to right, then remove the upper door and place it on a flat padded surface to prevent it from being scratched.



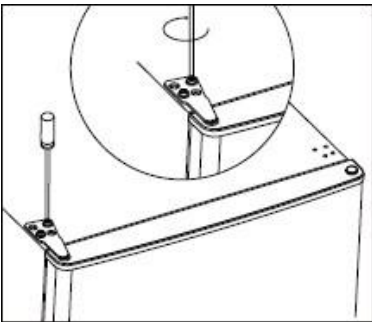
5. Unscrew the mounting plate with the lower hinge pin and refit it.



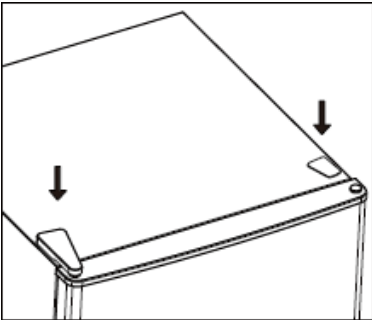
6. Transfer the lower hinge from left to right. Refit the two adjustable feet.



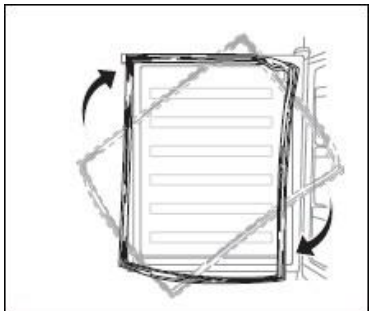
7. Place the door back on. Ensure the door is horizontally and vertically aligned so that the seals are tight on all sides before tightening down the upper hinge. Then insert the hinge and screw it onto the top of the appliance.



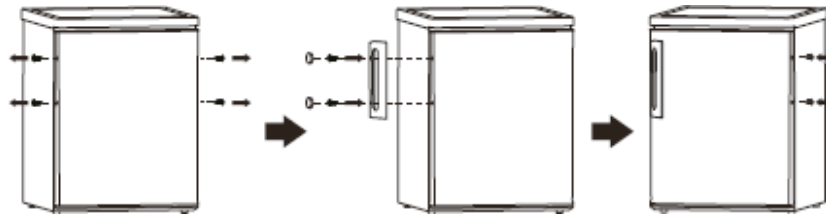
8. Reclip the hinge cover and refit the hole cover onto the top of the appliance.



9. Remove the seals from the refrigerator and the freezer doors. Pivot and refit them.

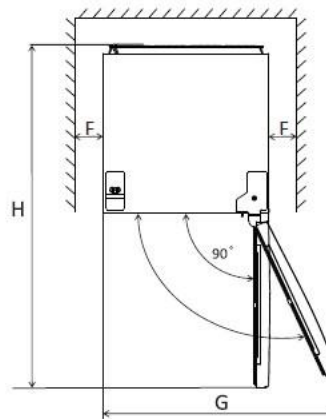
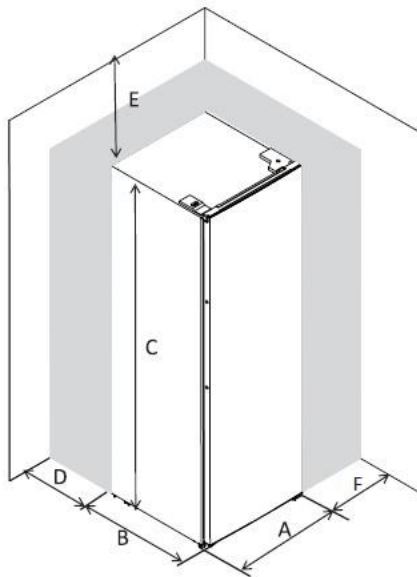


Install door handle



Space required

- Choose a location that is not directly to sunlight.
- Choose a location with enough space so that the refrigerator can open easily.
- Allow a safety distance to the right (F), to the left (F), to the rear (D) and above (E) the appliance when installing it. This allows optimising product performance, reduces your power consumption and therefore limits your electricity bill (see diagram below).
- Make sure that air can freely circulate behind the appliance.

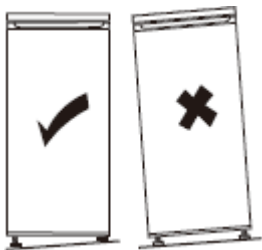


A	544
B	556
C	1426
D	min=50
E	min=50
F	min=50
G	1088
H	1100

ⓘ Note that this appliance is not designed for built-in installation.

Levelling the appliance

Choose a place to install the refrigerator on a flat surface.

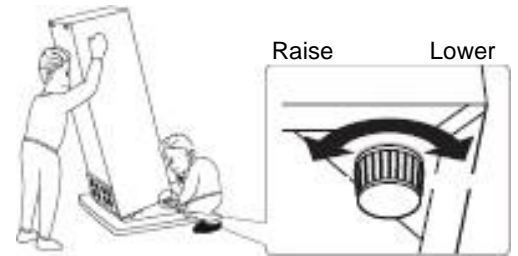


If the appliance is not level, the doors will not be correctly aligned and compartment sealing will not be ensured.

To level the appliance laterally, adjust the two adjustable feet on the front of the product.

Once the appliance is installed, ensure that it is slightly inclined rearwards. In this way, it will be easier to close the door. If necessary, adjust the setting of the adjustable feet.

Procedure for adjusting the feet at the front of the product



Electrical connections



Warning! It must be possible to unplug the appliance from the mains power, so the plug must remain easy to access after installation.

- The electric connections must meet the applicable standards and be capable of withstanding the maximum power shown on the ID plate.
- The power plug must be easily accessible and out of the reach of children.
- For your safety this appliance must be earthed. If the power plug is not earthed, consult a qualified electrician to connect your appliance in line with applicable regulations.
- Do not use extensions, adapters or multiple plugs.
- Do not place multiple plugs or portable power supply units behind the appliance.

The manufacturer declines all liability if the above-mentioned safety precautions are not complied with. **If in doubt, refer to your reseller.**

USE & TIPS

"COLD AREA" indicator



The sign opposite can be found in your fridge.

It clearly shows the coldest zone of your appliance, where the temperature is lower than or equal to +4°C.

A temperature gauge in this zone allows you to check the settings of your fridge.



Adjust the thermostat



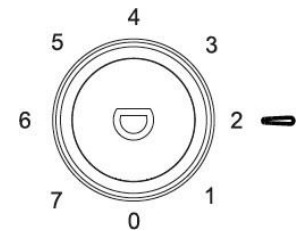
Temperature correct

Warning!

If the door of the fridge is left open for too long, the temperature inside the fridge will rise. Check the temperature gauge within 30 seconds after opening the door to make sure that the reading is correct.

Temperature setting

- Plug on your appliance. The internal temperature is controlled by a thermostat. There are 8 settings. 1 is warmest setting and 7 is coldest when set is 0, the appliance is switched off. When set is max, compressor will not stop
- The appliance may not operate at the correct temperature if it is in a particularly hot or if you open the door often.

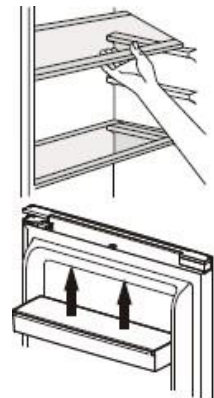


Daily use

Your refrigerator compartment is equipped with shelves, door racks and drawers with various logos to help you store your food in the right place.

Using the shelves

The walls of the refrigerator are equipped with a series of runners so that the shelves can be positioned as desired.



Positioning the small door trays

The small door trays can be removed to assist cleaning. To do this, progressively pull the door rack in the direction indicated by the arrows until you can remove it completely. After cleaning it, replace it in the desired location.

Hints and Tips

- The refrigerator is a domestic appliance suited to short-term conservation of food products like fruit, vegetables, drinks, etc.

- Do not use it as a specialised appliance for storing products that require storage in line with strict temperature rules, like medicines, etc.
- Cooked foods must be cooled to ambient temperature before they are placed in the refrigerator.
- We recommend placing food in sealed containers before storing them in the fridge.
- Never place food right next to the air outlet as this could impede the airflow and freeze the food.
- Never place volatile, inflammable or explosive liquids like solvents, alcohol, acetone or petrol in the fridge. There is an explosion hazard.
- Never leave the door open longer than necessary.

Hints for refrigeration

- Meat (all types) must be wrapped in sealed polyethylene bags and placed on the glass shelf above the crisper.
- For safety, store in this way only one or two days at the most.
- Cooked foods, cold dishes, etc.: these should be covered and may be placed on any shelf.
- Fruit and vegetables: these should be thoroughly cleaned and placed in the special drawer provided.
- Butter and cheese should be placed in special sealed containers, wrapped in aluminium foil or placed in a sealed bag.
- Milk bottles should be capped and stored in the bottle rack in the door.
- To save energy, all of the door shelves and glass shelves should be fitted in their designed location.

CARE & CLEANING



Warning! Always unplug your appliance before any maintenance work. Never pull on the power cord, but only on the plug itself.

Cleaning

For hygiene reasons, regularly clean the appliance (sidewalls and interior and exterior accessories).

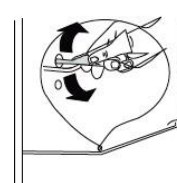
Important! Ethereal oils and organic solvents can damage plastic parts, e.g. lemon juice, butyric acid or acetic acid.

- Do not allow such substances to come into contact with appliance parts.
- Do not use any abrasive cleansers.
- Remove food from the appliance. Store it in a cool place and keep well covered.
- Clean the appliance and the interior accessories with a cloth and lukewarm water with a diluted white vinegar or bicarbonate of soda solution.
- After cleaning them, rinse surfaces with clear water and dry them.
- After everything is dry, plug the appliance back into the plug.

i Never clean the appliance with a steam cleaner.

Cleaning the drain

To stop the defrost water from running into the refrigerator, clean the drain at the back of the refrigerator part from time to time. To do this, use a cleaning product as shown in the diagram on the right.



Replacing the light

This appliance uses a class G energy efficiency light source.

The light inside the fridge uses a LED. To replace it, please contact your after sales service or an approved technician.

You will find all useful information for contacting our approved technicians and our after sales service under the "CONTACTS & INFORMATION" heading.

Troubleshooting




Warning! If there is any anomaly, unplug your appliance. Only a qualified electrician or competent person may carry out troubleshooting.

If there is any anomaly during operation, check the following points before calling our approved after sales service or a qualified professional.

Problem	Possible cause	Solution
Appliance does not work	Temperature regulation knob is set at number "0".	Set the knob at other number to switch on the appliance.
	Mains plug is not plugged in or is loose	Insert mains plug.
	Fuse has blown or is defective	Check fuse, replace if necessary.
	Socket is defective	Mains malfunctions are to be corrected by an electrician.
The food is too warm.	Temperature is not properly adjusted.	Please look in the initial Temperature Setting section.
	Door was open for an extended period.	Open the door only as long as necessary.
	A large quantity of warm food was placed in the appliance within the last 24 hours.	Turn the temperature regulation to a colder setting temporarily.
	The appliance is near a heat source.	Please look in the installation location section.
Appliance cools too much	Temperature is set too cold.	Turn the temperature regulation knob to a warmer setting temporarily.
Unusual noises	Appliance is not level.	Re-adjust the feet.
	The appliance is touching the wall or other objects.	Move the appliance slightly.
	A component, e.g. a pipe, on the rear of the appliance is touching another part of the appliance or the wall.	If necessary, carefully band the component out of the way.
Water on the floor	Water drain hole is blocked.	See the Cleaning and Care section.
Side panels are hot.	It's normal. Heat exchange parts are in the sides.	Take gloves to touch sides.

① **Some noises may be heard during normal appliance operation (compressor operating cycle, automatic defrosting, circulation of the refrigerating gas through the appliance, etc.).**

 **If you cannot find the cause of the anomaly, only call our approved after sales service or a qualified professional.**

CONTACTS & INFORMATION

Customer Relations France

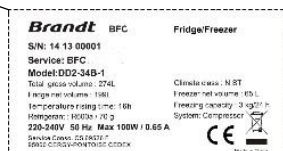
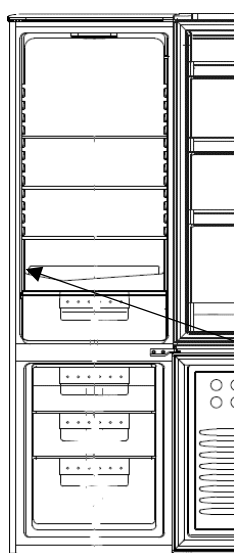
For more information about our products or to contact us, please:

- Visit our website: www.brandt.com

Servicing and repairs, France

Any repairs to your appliance must be made by a qualified professional accredited to work on the brand.

When making contact, mention the complete reference of your appliance (model, type, serial number). This information is provided on the ID plate located at the bottom left of the refrigerator (above the shelf or behind the crisper).



Reference	
Serial number	
Type	
Model	
Service Reference	

You can find a list of approved service centres on our website www.brandt.com

This website also allows access to information on spare parts.

Original replacement parts

During servicing, ask for only original spare parts to be used.



The minimum length of time for making available spare parts listed in European Regulation 2019-2019-EU and accessible especially to the appliance user is 10 years under the terms set out in the above regulation.

Guarantee

Please contact your reseller to benefit from the guarantee. The manufacturer does not offer any commercial guarantee for the refrigeration appliance.

Brandt

Estimado/a cliente/a:

Le agradecemos la confianza que ha depositado en nosotros al adquirir este frigorífico BRANDT.

Hemos diseñado y fabricado este producto para que responda lo mejor posible a sus necesidades y modo de vida y lo hemos hecho con la pasión, el saber hacer y el espíritu innovador que nos identifican desde hace más de 60 años.

Con el fin de responder lo mejor posible a sus necesidades y siguiendo con nuestra política de mejora continua de nuestros productos, nuestro servicio de atención al cliente atenderá todas sus preguntas y sugerencias.

También puede visitar nuestra página web www.brandt.com donde encontrará todos nuestros productos, así como información útil y complementaria.

En **BRANDT** nos complace acompañarle en su día a día y queremos que disfrute plenamente de su compra.



Importante: antes de poner en marcha su electrodoméstico, lea atentamente esta guía de instalación y uso para familiarizarse más rápidamente con su funcionamiento.

SEGURIDAD



Este aparato cumple las normas europeas



NORMAS DE SEGURIDAD

Para su seguridad y una utilización correcta del aparato, lea atentamente este manual (incluidas las advertencias y los consejos útiles que contiene) antes de la instalación y la primera utilización.

Con el fin de evitar dañar el aparato y/o herirse inútilmente, es importante que las personas que vayan a utilizarlo hayan tenido completamente conocimiento de su modo de funcionamiento, así como de las consignas de seguridad.

Conserve este manual y piense en guardarlo cerca del aparato, para que se transmita con este último en caso de venta o traslado. Esto permitirá garantizar un funcionamiento óptimo y evitar cualquier riesgo de herida.

El fabricante no podrá ser considerado como responsable en caso de mala manipulación del aparato.

SEGURIDAD GENERAL Y ADVERTENCIAS

Está exclusivamente destinado a un uso doméstico y privado. Solo puede utilizarse en un medio cubierto, cerrado y calentado como una cocina o cualquier otra pieza que responda a las mismas especificaciones. Su utilización en locales comunes como locales profesionales, salas de descanso, talleres, campings, hoteles, etc. no responde al uso conforme especificado por el fabricante.



ADVERTENCIA Durante la instalación, el mantenimiento y el uso del aparato, manténgalo alejado de cualquier fuente de ignición. El símbolo en el margen, situado en la parte posterior del aparato, significa que hay materiales inflamables en esta zona.

Los agentes de refrigeración y aislamiento utilizados en este aparato contienen gases inflamables.

Durante el transporte, la instalación, el mantenimiento y el uso del aparato, compruebe que ninguno de los componentes del circuito de refrigeración esté dañado. Si el circuito de refrigeración estuviera dañado:

- ✓ Evite las llamas desnudas y cualquier fuente de ignición.
- ✓ Ventile bien la habitación donde se encuentre el aparato.



Seguridad de instalación

- Este aparato debe instalarse, fijado en caso necesario y utilizarse siguiendo las instrucciones de este manual, para evitar cualquier riesgo debido a su eventual inestabilidad o a una mala instalación.
- Mantenga despejadas las rejillas de ventilación situadas en el interior del aparato o en la estructura de encastramiento.
- Puede resultar peligroso tratar de modificar la composición del aparato.
- Asegúrese de que el cable de alimentación no quede atascado ni dañado al colocar el aparato.
- Cualquier daño en el cordón puede causar un cortocircuito, y/o una electrocución.
- Si el cable de alimentación está deteriorado, para evitar cualquier peligro, deberá ser sustituido por el fabricante, su servicio técnico o una persona cualificada.
- Las tomas de corriente o los suministros de alimentación portátiles no deben colocarse en la parte posterior del aparato.
- Para los modelos equipados de un distribuidor de agua o un compartimento de cubitos de hielo, utilice solo agua potable.



Seguridad de las personas vulnerables

- Este aparato puede ser utilizado por niños de al menos 8 años y por personas que tengan capacidades físicas, sensoriales o mentales reducidas, o privadas de experiencia o de conocimiento, si son supervisados correctamente o si se les proporciona instrucciones relativas a la utilización del aparato en total seguridad y se han comprendido los riesgos que se corren.
- Los niños no deben jugar con el aparato.
- La limpieza y el mantenimiento por el usuario no deben ser efectuados

por los niños sin supervisión.

- Los niños de 3 a 8 años de edad pueden cargar y descargar frigoríficos.
- Conserve todos los embalajes fuera de alcance de los niños, ya que existe un riesgo de sofocación.



Seguridad de uso

- No dañe el circuito de refrigeración.
- No utilice dispositivos mecánicos u otros medios para acelerar el proceso de descongelación, salvo los recomendados por el fabricante.
- No utilice aparatos eléctricos dentro del compartimento de almacenamiento de los productos, salvo los recomendados por el fabricante.
- No guarde en este aparato sustancias explosivas como aerosoles que contengan gases propulsores inflamables.



Seguridad alimentaria

Para evitar la contaminación de los alimentos, hay que respetar las siguientes instrucciones:

- No deje la puerta abierta durante mucho rato, ya que podría aumentar de manera significativa la temperatura de los compartimentos del aparato.
- Limpie regularmente las superficies que puedan estar en contacto con los alimentos y los sistemas de evacuación accesibles.
- Limpie los recipientes de agua si no se han utilizado durante 48 horas. Enjuague bien el sistema de distribución conectado a una red de distribución de agua si no se ha tomado agua durante 5 días.
- Guarde la carne y el pescado crudos en los compartimentos apropiados de la nevera para que no entren en contacto con otros alimentos ni suelten líquido sobre otros alimentos.
- Los compartimentos para alimentos congelados 2** convienen para guardar alimentos precongelados y almacenar o fabricar helados y cubitos de hielo.
- Los compartimentos para alimentos congelados 2** y 3** no convienen para congelar alimentos frescos.

- Si piensa dejar el frigorífico vacío durante mucho tiempo, apáguelo, descongélelo, límpielo, séquelo y deje la puerta abierta para evitar la formación de moho en el interior.

ELIMINACIÓN



Este símbolo indica que este aparato no debe tratarse como un residuo doméstico.

Cuando elimine el sistema, hágalo en un centro de recogida autorizado.

El aparato contiene numerosos materiales reciclables. Está marcado con este logo que indica que los aparatos usados se deben depositar en un punto de recogida habilitado.

Infórmese con su distribuidor o los servicios técnicos de su ciudad para conocer los puntos de recogida de los aparatos usados más próximos a su domicilio. De este modo, el reciclaje de los aparatos que organiza el fabricante se efectuará en óptimas condiciones, de acuerdo con la directiva europea sobre los residuos de equipos eléctricos y electrónicos.

Algunos materiales de embalaje de este aparato también son reciclables. Participe en su reciclaje y ayude a proteger el medio ambiente llevándolos a los contenedores municipales previstos a tal efecto.

De conformidad con las disposiciones legales más recientes en materia de protección y respeto del medio ambiente, el aparato no contiene HFC, sino un gas refrigerante llamado R600a. El tipo exacto de gas refrigerante utilizado en el aparato se indica claramente en la placa descriptiva situada dentro del aparato, en la pared izquierda inferior. El R600a es un gas no contaminante que no perjudica la capa de ozono y cuya contribución al efecto invernadero es casi nula.

Los aparatos usados se deben desechar inmediatamente.

Desconecte y corte el cable de alimentación a ras del aparato. Inhabilite el cierre de la puerta, o, mejor aún, desmonte la puerta para evitar que un niño o un animal pueda quedar encerrado dentro.

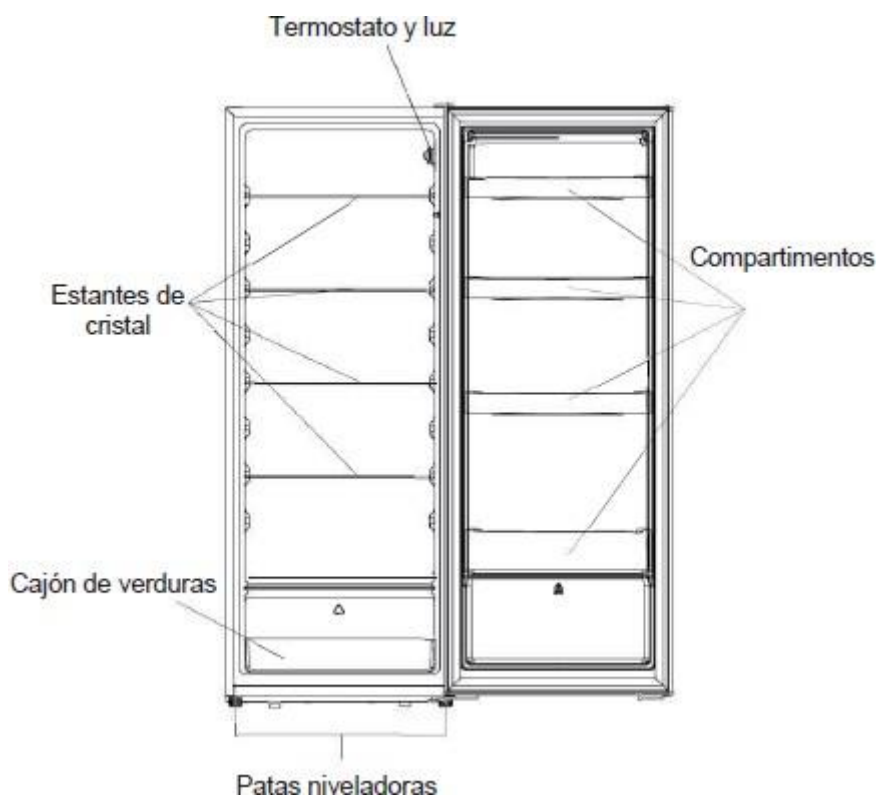
Para acceder a la información sobre el modelo de aparato que ha adquirido, que figura en la base de datos de productos en virtud del Reglamento (UE) 2019/2016 y relativa al etiquetado energético, visite el sitio web específico en la siguiente dirección: <https://eprel.ec.europa.eu/>

Para encontrar la referencia del aparato en el sitio web, introduzca la referencia de servicio indicada en la placa de identificación del aparato.

O bien, puede escanear el código QR de la etiqueta energética del aparato.

Diseño y presentación del aparato

- Este frigorífico no debe ser utilizado como un aparato encastrable.
- Ha sido diseñado y probado para optimizar el consumo de energía.
- El diseño propuesto es la solución ideal para optimizar el consumo energético y la conservación de los alimentos.



La ilustración sirve únicamente como orientación, compruebe los detalles en el aparato.

Solo una instalación correcta del aparato que respete las indicaciones de este manual de instalación y de uso le permitirá conservar los alimentos en buenas condiciones y le permitirá ahorrar energía.

Ahorro de energía

Para limitar el consumo eléctrico del aparato:

- Instálelo en un lugar apropiado (ver capítulo "Instalación del aparato").
- Mantenga las puertas abiertas el menor tiempo posible.
- No introduzca alimentos aún calientes en el frigorífico ni en el congelador, en particular si se trata de sopas o preparaciones que liberen una gran cantidad de vapor.
- Vele por el funcionamiento óptimo del aparato: no deje que se acumule demasiada escarcha en el congelador (descongélelo cuando el espesor de escarcha supere 5-6 mm) y limpie periódicamente el condensador.
- Controle regularmente las juntas de las puertas y verifique que siempre cierran eficazmente. De lo contrario, contacte con el servicio técnico.
- No lo regule a una temperatura demasiado baja.

Conservación de los alimentos




Se deben respetar algunas consignas:

- Respete la cadena de frío y recuerde activar la función Booster al menos 6 horas antes de volver de la compra.
- Limpie el compartimento del frigorífico al menos una vez al mes (ver capítulo "Limpieza y mantenimiento").
- Guarde los platos caseros en el frigorífico, teniendo cuidado de enfriarlos previamente.
- Compruebe que el aparato esté ajustado según las temperaturas recomendadas a continuación. Se recomiendan las temperaturas de cada compartimento para optimizar la conservación de los alimentos y evitar cualquier desperdicio.

Grupo	Tipo de compartimento	Temperatura recomendada
Compartimentos para alimentos frescos	Compartimento para alimentos frescos (frigorífico)	+4 °C

- Guarde los alimentos en los lugares recomendados en las siguientes tablas.

Compartimentos para alimentos frescos

Compartimentos frigorífico	Logos y serigrafía	Tipo de alimentos
Puerta y balcón de puerta de frigorífico		Confituras, bebidas, huevos, condimentos. No coloque alimentos frescos perecederos en estas zonas
Cajón de verduras		Lechuga, fruta, verdura, hierbas aromáticas No guarde plátanos, cebollas, patatas ni ajo en el frigorífico.
Cajón de alimentos más perecederos (según modelo)		Carne cruda, pescado, alimentos muy perecederos (almacenamiento limitado). No guarde frutas ni verduras en este cajón, ya que podrían deteriorarse rápidamente.
Estante inferior y cajón zona fría (según modelo)		
Estante intermedio		Productos lácteos
Estante superior		Embutidos, platos preparados, platos para recalentar

INSTALACIÓN

Mantenimiento previo a la instalación

Antes de colocar el aparato y conectarlo a la red eléctrica, lave las paredes y los accesorios internos con agua tibia y jabón neutro para eliminar el olor a nuevo y seque bien.

ⓘ No utilice detergentes ni limpiadores abrasivos, ya que podrían dañar el revestimiento.

Cuando lo utilice por primera vez o tras un largo periodo de inactividad, antes de colocar alimentos en el compartimento, deje funcionar el aparato durante al menos 2 horas con los ajustes al máximo.

Colocación

⚠ ¡Atención! No exponga el aparato a ninguna llama.

- Coloque el aparato en una habitación seca y ventilada.
- Coloque el aparato lejos de fuentes de calor como radiadores, calderas, luz solar directa, etc.
- El aparato ha sido diseñado para un funcionamiento óptimo a una determinada temperatura ambiente. Se dice entonces que está diseñado para una "clase climática" particular. Esta clase climática se indica claramente en la placa (ver capítulo "Contacto"). Puede que el frigorífico no alcance la temperatura interior adecuada si se usa fuera de los límites de temperatura de su clase climática asignada. Compruebe que el emplazamiento elegido respete estos límites de temperatura:

Clase	Temperatura ambiente
SN	Este aparato está diseñado para ser utilizado a una temperatura ambiente de entre 10 °C y 32 °C.
SN-ST	Este aparato está diseñado para ser utilizado a una temperatura ambiente de entre 10 °C y 38 °C.
SN-T	Este aparato está diseñado para ser utilizado a una temperatura ambiente de entre 10 °C y 43 °C.
N	Este aparato está diseñado para ser utilizado a una temperatura ambiente de entre 16 °C y 32 °C.
ST	Este aparato está diseñado para ser utilizado a una temperatura ambiente de entre 16 °C y 38 °C.
T	Este aparato está diseñado para ser utilizado a una temperatura ambiente de entre 16 °C y 43 °C.

- No coloque el aparato en balcones, porches, terrazas, garajes, etc. El calor excesivo en verano y el frío extremo en invierno impiden su correcto funcionamiento y, por tanto, la buena conservación de los alimentos.
- Asegure la nivelación del aparato ajustando bien una o varias de las patas que tiene debajo (ver apartado "Nivelación del aparato").

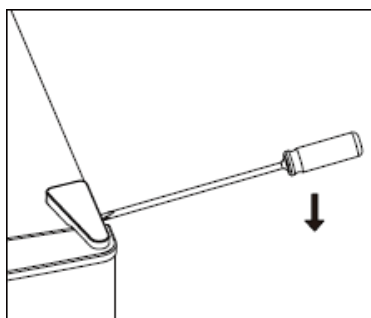
- i** Si el aparato está equipado de ruedas, recuerde que únicamente sirven para facilitar los pequeños movimientos. No lo desplace sobre trayectos más largos.

Puertas reversibles

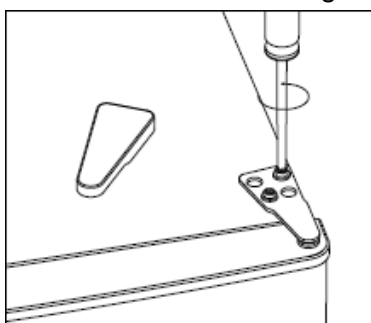
- Asegúrese de que el aparato está desenchufado y vacío.
- Para sacar la puerta hay que inclinar ligeramente el aparato hacia atrás. Debe colocar la unidad sobre una superficie sólida para que no resbale durante el cambio de puerta.
- Todas las piezas que se retiren se tienen que guardar para volver a instalar la puerta.
- Evite volcarlo del todo dado que esto podría dañar el sistema de refrigeración interno.
- Es mejor que dos personas sujeten el aparato durante el montaje.

Herramientas necesarias: Destornillador cruciforme, destornillador plano, llave plana

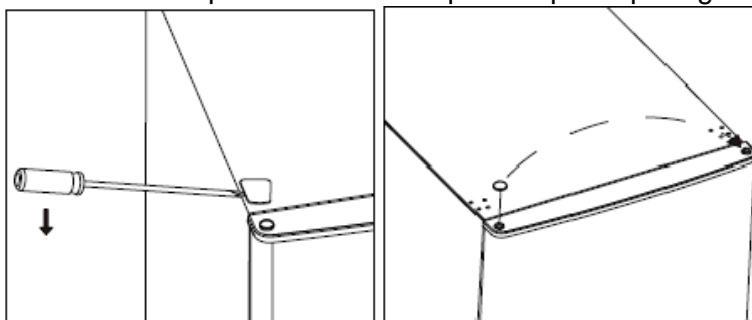
1. Retire con cuidado la tapa de la bisagra con un destornillador plano.



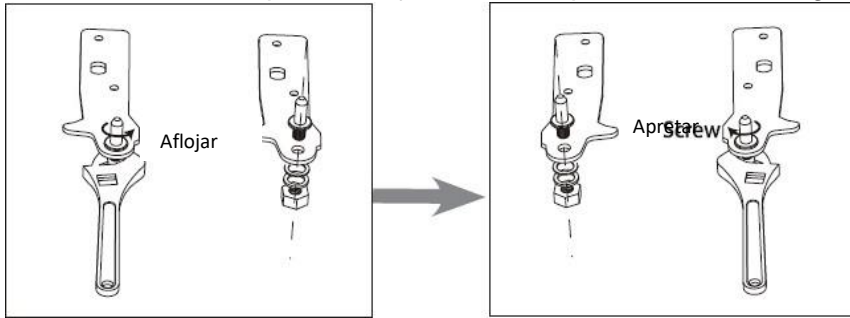
2. Suelte la bisagra superior.



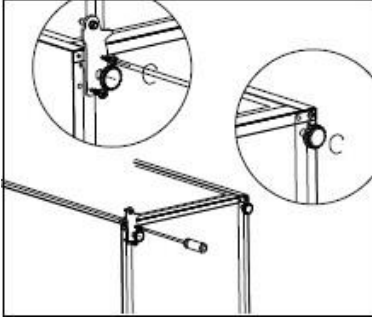
3. Quite el tapón de agujero, muévelo de izquierda a derecha, luego retire la puerta superior y colóquela sobre una superficie plana protegida para evitar que se raye.



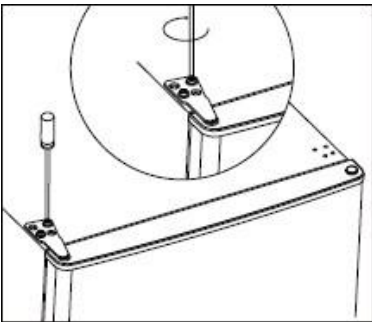
4. Suelte la placa de fijación con el pasador de la bisagra inferior y vuelva a colocarla.



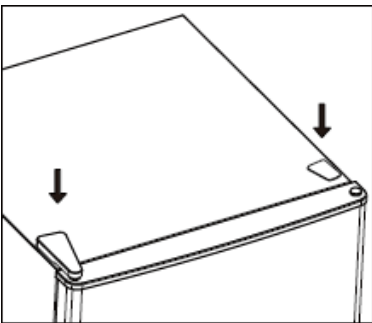
5. Instale la bisagra inferior de izquierda a derecha. Vuelva a colocar los dos pies ajustables.



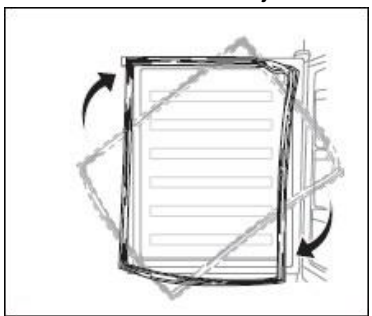
6. Coloque la puerta superior. Asegúrese de que la puerta está alineada horizontal y verticalmente de manera que las juntas estén cerradas en todos los lados antes de apretar la bisagra superior. A continuación, introduzca la bisagra y atorníllela en la parte superior del aparato.



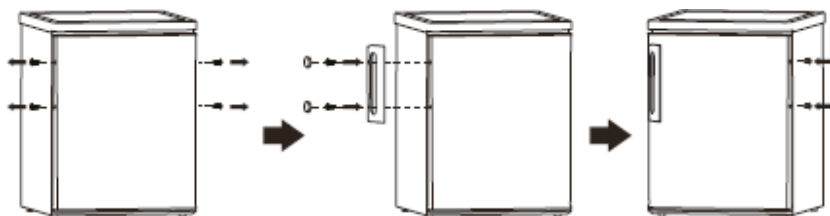
7. Vuelva a colocar la tapa de la bisagra y el tapón del agujero en la parte superior del aparato.



8. Compruebe que las juntas no estén deformadas y que las puertas cierren bien. De lo contrario, retire las juntas del frigorífico y del congelador. Gírelas y vuévalas a poner en su sitio.

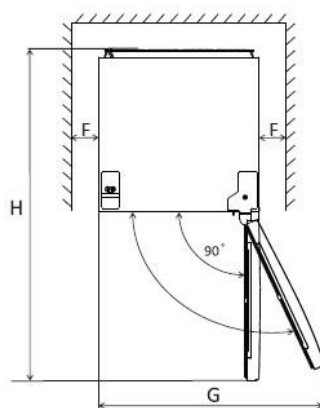
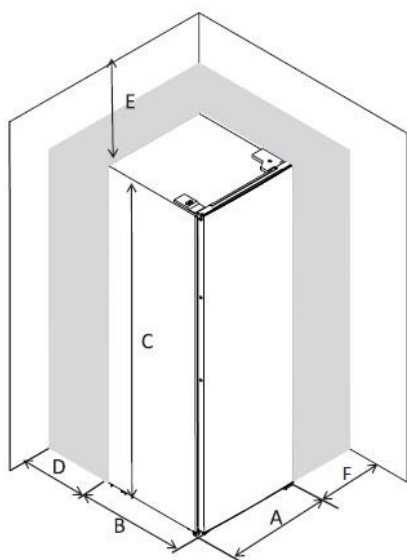


Instale el asa de la puerta



Espacio mínimo necesario

- Seleccione un lugar que no esté directamente expuesto a la luz del sol.
- Seleccione un lugar bastante espacioso como para que las puertas del frigorífico se abran con facilidad.
- Prevea una distancia de seguridad a la derecha (F), a la izquierda (F), por detrás (D) y por arriba (E) del aparato. De esta manera optimizará su funcionamiento, reducirá el consumo de energía y así ¡su factura de electricidad! (ver esquema a continuación).
- Asegúrese de que el aire pueda circular libremente por la parte trasera del aparato.

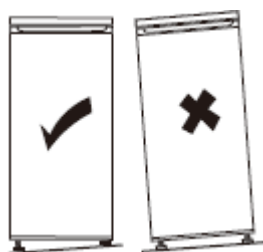


A	544
B	556
C	1426
D	min=50
E	min=50
F	min=50
G	1088
H	1100

i Atención: este aparato no es encastrable.

Nivelación del aparato

Instale el frigorífico en una superficie plana.



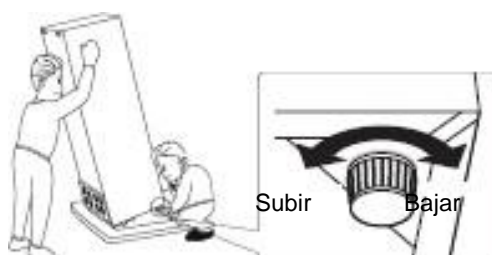
Si el aparato no está correctamente nivelado, las puertas no quedarán bien alineadas y puede que se pierda la hermeticidad de los compartimentos.

Para nivelar lateralmente el aparato, ajuste las dos patas delanteras.

Una vez instalado el aparato, ajuste las patas de modo que esté inclinado ligeramente hacia atrás para facilita el cierre correcto de la puerta. En caso necesario,

ajuste las patas.

Procedimiento de ajuste de las patas delanteras



Conexión eléctrica



¡Atención! Al instalar el aparato se debe dejar espacio suficiente para poder acceder con facilidad a la toma de pared y poder así quitar y poner el enchufe.

- La instalación eléctrica debe ajustarse a las normas vigentes y debe ser capaz de resistir la potencia máxima mencionada en la placa descriptiva.
- La toma de corriente debe ser fácilmente accesible, pero estar fuera del alcance de los niños.
- Por su seguridad, debe garantizar la puesta a tierra del aparato. Si el enchufe no está conectado a tierra, consulte con un electricista cualificado para conectar el aparato según las normativas aplicables.
- No utilice alargaderas ni adaptadores ni ladrones.
- Las tomas de corriente o los suministros de alimentación portátiles no deben colocarse en la parte posterior del aparato.

El fabricante declina toda responsabilidad en caso de no respetarse las precauciones de seguridad indicadas más arriba. **En caso de duda, consulte con su instalador.**

UTILIZACIÓN Y CONSEJOS

Indicador de "ZONA FRÍA"



Encontrará en el frigorífico el símbolo adjunto.

Indica claramente la zona más fría del aparato. La temperatura es inferior o igual a +4 °C. En esta zona, un indicador de temperatura permite verificar el correcto ajuste del

frigorífico.



Regule el termostato



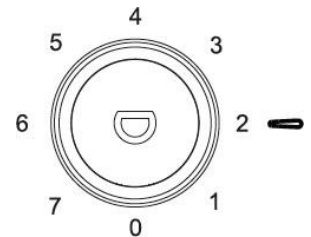
Temperatura correcta

¡Atención!

Una apertura prolongada de la puerta del frigorífico aumenta la temperatura interior. Debe efectuar la lectura del indicador en los 30 segundos posteriores a la apertura de la puerta para que sea correcta.

Ajuste de la temperatura

- Enchufe el dispositivo. Un termostato controla la temperatura interior. Existen 8 opciones, siendo el valor 1 la más cálida y el 7 la más fría. Con el valor 0 se apaga el aparato. Ajustado al máximo, el compresor no se para.
- El aparato puede no funcionar a la temperatura correcta si se encuentra en un lugar especialmente cálido o si abre la puerta con mucha frecuencia



Uso cotidiano

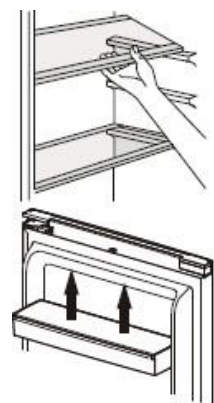
El compartimento del frigorífico incluye estantes, balcones y cajones con diferentes imágenes que ayudan a guardar los alimentos en el lugar correcto.

Uso de los balcones

Las paredes del frigorífico llevan una serie de guías que permiten colocar los estantes a la altura deseada.

Colocación de los balcones de puerta

Los balcones de puerta se pueden quitar para facilitar la limpieza del aparato. Para ello, tire poco a poco del balcón en la dirección indicada por las flechas hasta poder quitarlo del todo. Después de limpiarlo, vuelva a ponerlo donde quiera.



Consejos y trucos

- Este frigorífico conviene para guardar a corto plazo alimentos como frutas, verduras, bebidas, etc.
- No debe utilizarse como un equipo específico para guardar productos con una temperatura de conservación determinada, como medicamentos, etc.
- Los alimentos cocidos se deben enfriar a temperatura ambiente antes de ponerlos en el frigorífico.
- Conviene colocar los alimentos en recipientes herméticos antes de guardarlos en el frigorífico.
- No coloque alimentos directamente contra la rejilla de ventilación, ya que podría obturarse el flujo de aire y congelarse los alimentos.
- No introduzca nunca líquidos volátiles, inflamables o explosivos como disolventes, alcoholes, acetona o gasolina. Existe un riesgo de explosión.
- La puerta no debe dejarse abierta más de lo necesario.

Consejos de refrigeración

- La carne (de cualquier tipo) debe meterse en una bolsa hermética y colocarse en el estante de vidrio sobre el cajón de verduras.
- Para mayor seguridad, guárdela así uno o dos días máximo.
- Los alimentos cocinados, los platos fríos, etc. se deben cubrir y se pueden poner en cualquier estante.
- Las frutas y verduras se deben lavar bien y colocarse en el cajón de verduras.
- La mantequilla y el queso se deben poner en recipientes herméticos especiales, envueltos en papel de aluminio o en una bolsa hermética.
- Las botellas de leche se deben cerrar bien y guardar en el botellero de la puerta.
- Para ahorrar energía, todos los cajones, contenedores y estantes se deben colocar en el lugar previsto.

MANTENIMIENTO Y LIMPIEZA



¡Atención! Antes de cualquier tarea de mantenimiento, desconecte el aparato. No tire del cable de alimentación: agarre directamente el enchufe.

Limpieza

Por motivos de higiene, limpie el aparato con regularidad (paredes interiores y exteriores y accesorios).

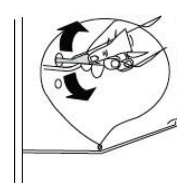
Importante: los aceites etéreos y los disolventes orgánicos (zumo de limón, ácido butírico, ácido acético...) pueden dañar las piezas de plástico.

- No deje que este tipo de sustancias entren en contacto con los componentes del aparato.
- No utilice detergentes abrasivos.
- Retire los alimentos del aparato. Guárdelos envasados en un lugar fresco.
- Limpie el aparato y los accesorios interiores con un paño y agua tibia diluida con vinagre blanco o bicarbonato sódico.
- Después de limpiar, enjuague las superficies con agua dulce y séquelas.
- Una vez que esté todo seco, vuelva a enchufar el aparato.

ⓘ No limpie el aparato con un limpiador a vapor.

Limpiar el orificio de evacuación

Para evitar que el agua de descongelación vaya hacia el frigorífico, limpie de vez en cuando el orificio de evacuación situado en la parte posterior del frigorífico. Para ello, use un producto de limpieza como se indica en el esquema de la derecha.



Reemplazo de la bombilla

Este aparato contiene una fuente de luz de clase de eficiencia energética E.

La bombilla interior es de tipo LED. Para cambiarla, contacte con el servicio posventa o con un técnico autorizado.

En la sección "CONTACTO E INFORMACIÓN" encontrará toda la información necesaria para ponerse en contacto con nuestros técnicos autorizados y nuestro servicio posventa.

Reparación




¡Atención! Ante cualquier avería o problema de funcionamiento, desconecte el aparato. Solo un electricista cualificado o una persona competente puede solucionar el problema.

En caso de problema de funcionamiento, compruebe los siguientes puntos antes de llamar al servicio posventa autorizado o a un profesional cualificado.

Problema	Causas posibles	Soluciones
El aparato no funciona.	La ruleta de regulación de temperatura se encuentra en la posición «0».	Colóquela en otra posición para encender el aparato.
	El enchufe no está conectado o está suelto.	Introduzca el enchufe en la toma.
	Fusible fundido o defectuoso.	Compruebe el fusible y cámbielo en caso necesario.
	Toma de corriente defectuosa.	Los problemas eléctricos deben ser solucionados por un electricista.
Los alimentos están tibios.	La temperatura no está bien regulada.	Consulte el apartado "Ajuste de la temperatura".
	Puerta abierta durante un largo periodo de tiempo.	No abra la puerta más de lo estrictamente necesario.
	Se han introducido demasiados alimentos tibios en el aparato en las últimas 24 horas.	Ajuste temporalmente el regulador a una temperatura más fría.
	El aparato está cerca de una fuente de calor.	Consulte el apartado "Lugar de instalación".
El aparato enfría demasiado.	La temperatura está ajustada demasiado baja.	Ajuste temporalmente la ruleta de regulación a una temperatura más baja.
Ruidos extraños.	El aparato no está nivelado.	Vuelva a ajustar las patas.
	El aparato toca la pared u otros objetos.	Mueva ligeramente el aparato.
	Un elemento de la parte trasera del aparato (p. ej.: un tubo) toca otra parte del aparato o la pared.	En caso necesario, aparte con cuidado el elemento.
Agua en el suelo.	El desagüe está obturado.	Lea las instrucciones de limpieza y mantenimiento.
Panel lateral caliente.	Es normal. Los intercambiadores térmicos se encuentran en los laterales.	Utilice guantes para manipular las zonas laterales.

① **Puede que se escuchen ruidos durante el funcionamiento normal del aparato (ciclo de funcionamiento del compresor, descongelación automática, circulación de gas refrigerante dentro del aparato, etc.).**

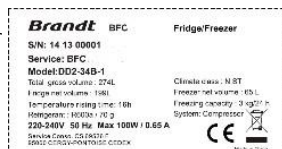
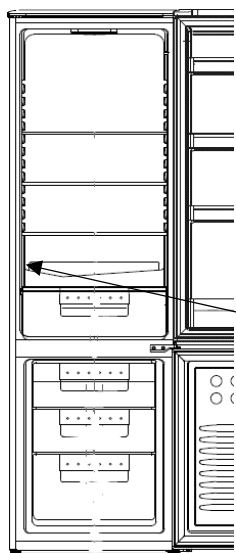
 **Si no encuentra el origen de la avería o el problema de funcionamiento, contacte con nuestro servicio posventa autorizado o con un profesional cualificado.**

CONTACTO E INFORMACIÓN

Intervenciones

Las eventuales intervenciones que pueda requerir el aparato deberán ser efectuadas un profesional cualificado y autorizado.

Cuando realice su llamada, mencione la referencia completa del aparato (modelo, tipo y número de serie). Esta información figura en la placa descriptiva situada en la parte inferior izquierda del frigorífico (encima del estante o detrás del cajón de verduras).



Referencia	
Número de serie	
Tipo	
Modelo	
Referencia de servicio	



▪ Puede ponerse en contacto con nosotros por :

- correo electrónico:

asistenciatecnica@groupebrandt.com

- teléfono:

[Tlf: 91 418 4533](tel:914184533)

- correo:

Brandt España Home, S.L.U
Plaza Carlos Trías Bertrán 4,
28020 Madrid

NIF : B75108597

www.electro-brandt.es

www.brandt.com

Este sitio web ofrece asimismo información sobre las piezas de recambio.

Piezas originales



Para cualquier intervención de mantenimiento, pida que se utilicen exclusivamente piezas de recambio originales.

El periodo mínimo de disponibilidad de las piezas de recambio incluidas en la lista del Reglamento Europeo 2019-2019-UE y accesibles para el usuario del aparato es de 10 años en las condiciones previstas por este mismo reglamento.