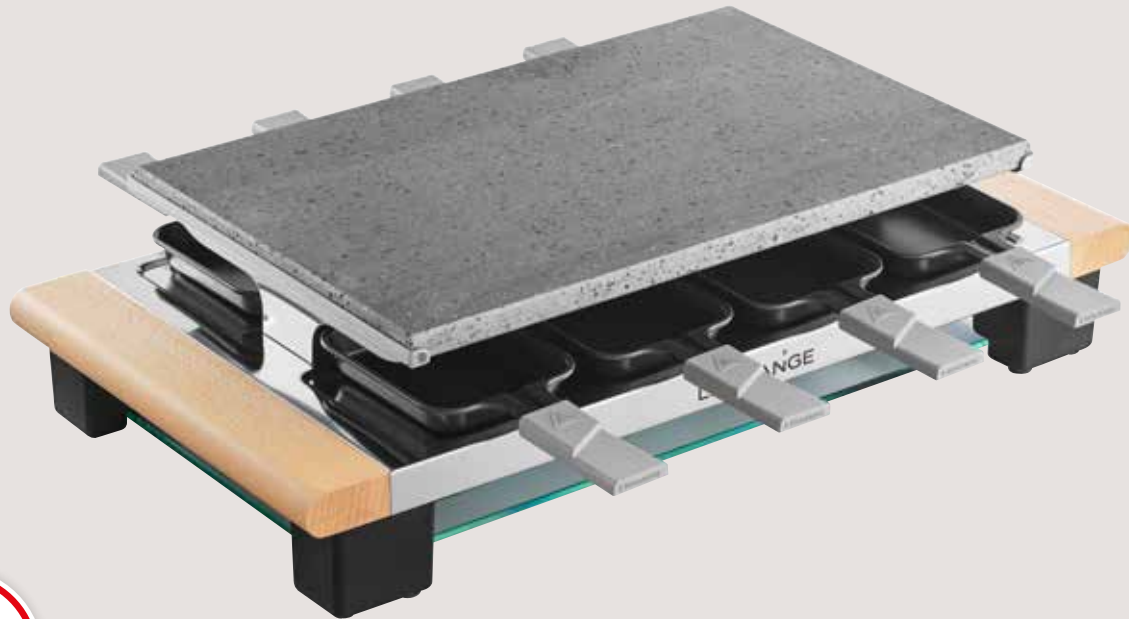


LAGRANGE[®]

France — 1955



FR

NED

DEU

ENG



NOTICE

Raclette Pierre **Elégance**[®]

CONSIGNES DE SÉCURITÉ

Lire attentivement ce mode d'emploi et le conserver afin de pouvoir le consulter ultérieurement.

- * Vérifier que la tension du réseau corresponde bien à celle notée sur la plaque signalétique de l'appareil.
- * Dérouler complètement le cordon puis l'examiner attentivement avant son utilisation.
- * Le câble d'alimentation doit être vérifié régulièrement pour détecter tout signe de détérioration et si le câble est endommagé, l'appareil ne doit pas être utilisé.
- * Si le câble d'alimentation est endommagé, il doit être remplacé

par un câble ou un ensemble spécial disponible auprès de **LAGRANGE** ou de son service après-vente.

- * Placer votre appareil sur une surface plane et sèche.
- * Ne jamais placer l'appareil près d'une source de chaleur.
- * Ne jamais placer votre appareil sur une surface chaude ou pouvant le devenir, ni à proximité d'une flamme.
- * Raccordez la prise du cordon à une prise 10/16 A équipée d'un contact de terre.
- * Si vous devez utiliser une rallonge, utilisez impérativement un modèle équipé d'une prise de terre et de

fil de section égale ou supérieure à 0,75 mm².

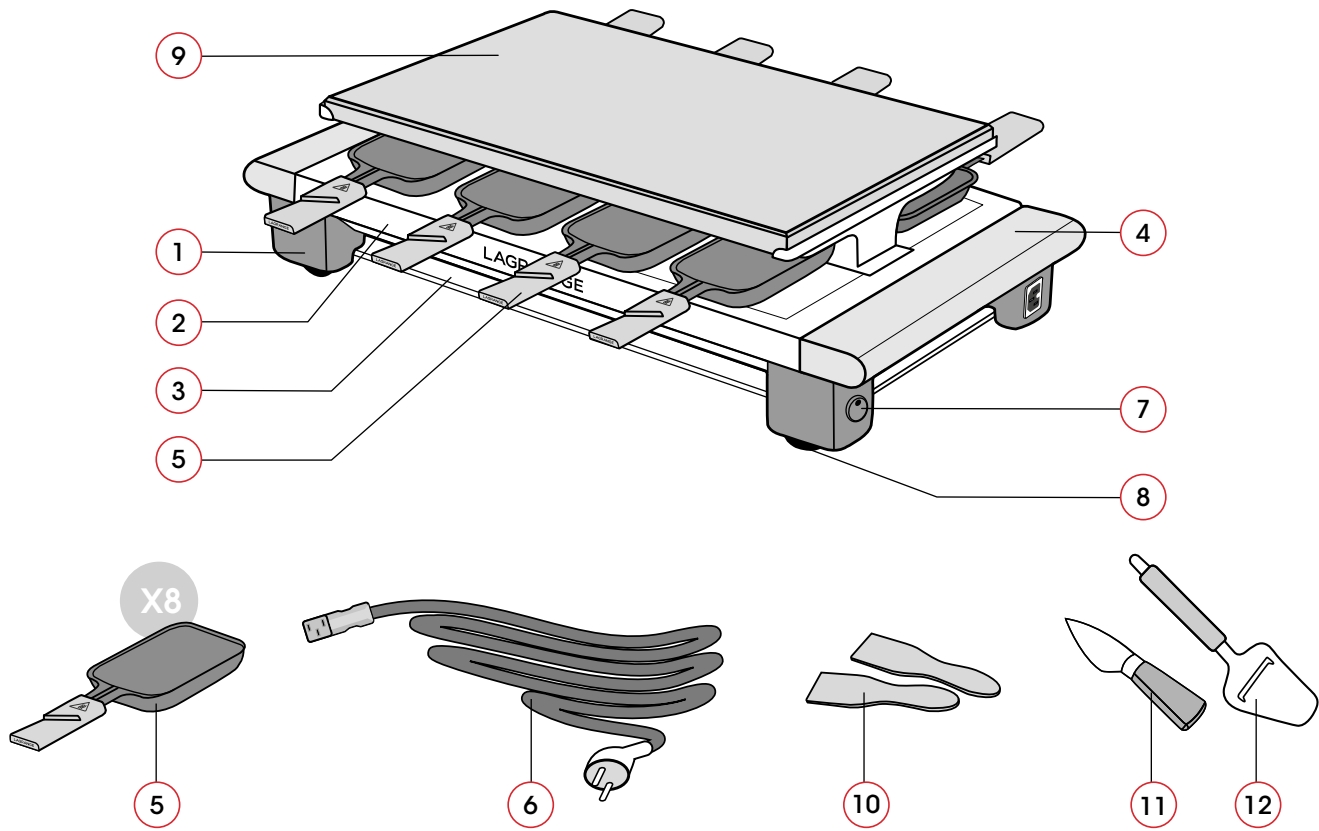
- * Prenez toutes les précautions nécessaires pour éviter qu'une personne ne se prenne les pieds dans le câble ou sa rallonge.
- * Ne jamais laisser votre appareil sans surveillance lorsque celui-ci est en marche.
- * Il est recommandé de raccorder l'appareil à une installation comportant un dispositif à courant différentiel résiduel ayant un courant de déclenchement n'excédant pas 30 mA.
- * La température des surfaces accessibles peut être élevée lorsque l'appareil est en fonctionnement.

- * **MISE EN GARDE** : ne pas toucher les parties en métal ou la pierre en cours de fonctionnement car elles sont très chaudes.
- * La surface de l'élément chauffant présente une chaleur résiduelle après utilisation.
- * Avant toute opération de nettoyage, débranchez et laissez refroidir l'appareil complètement.
- * Ne jamais plonger l'appareil dans l'eau.
- * Pour votre sécurité, nous vous recommandons de ne jamais laisser votre appareil dans un endroit exposé aux intempéries et à l'humidité.
- * Ne jamais utiliser l'appareil comme chauffage d'appoint.

- * Ne laissez pas votre appareil branché sans l'utiliser.
- * Cet appareil peut être utilisé par des enfants à partir de 8 ans et plus et par des personnes ayant des capacités physiques, sensorielles ou mentales réduites ou un manque d'expérience et de connaissances à condition qu'elles aient reçu une supervision ou des instructions concernant l'utilisation de l'appareil en toute sécurité et qu'elles comprennent les dangers encourus. Les enfants ne doivent pas jouer avec l'appareil. Le nettoyage et l'entretien par l'utilisateur ne doivent pas être effectués par des enfants, sauf s'ils ont plus de 8 ans et qu'ils sont surveillés.

- * Maintenir l'appareil et le cordon d'alimentation hors de la portée des enfants de moins de 8 ans.
- * Ces appareils ne sont pas destinés à être mis en fonctionnement au moyen d'une minuterie extérieure ou par un système de commande à distance séparé.
- * Si votre appareil est endommagé, ne l'utilisez pas et contactez le SAV **LAGRANGE**.
- * Pour votre sécurité, n'utilisez que des accessoires et pièces détachés **LAGRANGE** adaptés à votre appareil.
- * Conserver l'emballage d'origine de l'appareil pour le ranger.
- * Ne pas nettoyer l'acier inoxydable de l'appareil avec des produits chlorés.

- * Cet appareil est destiné à être utilisé dans des applications domestiques et analogues telles que :
 - les coins cuisines réservés au personnel des magasins, bureaux et autres environnements professionnels ;
 - les fermes ;
 - l'utilisation par les clients des hôtels, motels et autres environnements à caractère résidentiel ;
 - les environnements de type chambres d'hôtes.
- * Pour le nettoyage des parties en contact avec des aliments, se référer au paragraphe « Entretien ».



Raclette Pierre **Elégance**[®]
Type 399

DESCRIPTION DE L'APPAREIL

1. Pieds en thermoplastique
2. Platine en inox
3. Plateau range poêlons en verre trempé
4. Poignées en bois verni
5. 8 poêlons à raclette avec revêtement antiadhésif
6. Cordon amovible
7. Interrupteur marche/arrêt avec voyant lumineux
8. Patins antidérapants
9. Pierre de cuisson naturelle

Selon modèle :

10. Spatules en bois
11. Couteau à fromage
12. Coupe fromage

CARACTÉRISTIQUES

- * 8 poêlons avec revêtement antiadhésif
- * Pierre de cuisson naturelle
- * Pieds en thermoplastique
- * Platine en inox
- * Plateau range poêlons, en verre trempé
- * Poignées en bois verni
- * Cordon amovible de 2 mètres
- * Interrupteur marche/arrêt avec voyant lumineux
- * Patins antidérapants
- * 230 V - 50 Hz - 1100 W
- * Le cordon utilisé est un H05VV-F 3 G 0,75 mm²

Selon modèle :

- * Spatules en bois
- * Couteau à fromage
- * Coupe fromage

Ces appareils sont conformes aux directives 2014/35/UE, 2014/30/UE, DEEE 2012/19/UE, RoHS 2011/65/UE et 2015/863/UE et au règlement contact alimentaire 1935/2004/CE.

ENVIRONNEMENT

Protection de l'environnement – DIRECTIVE 2012/19/UE

Afin de préserver notre environnement et notre santé, l'élimination en fin de vie des appareils électriques doit se faire selon des règles bien précises et nécessite l'implication de chacun, qu'il soit fournisseur ou utilisateur.

C'est pour cette raison que votre appareil, tel que le signale le symbole apposé sur sa plaque signalétique, ne doit en aucun cas être jeté dans une poubelle publique ou privée destinée aux ordures ménagères.

Lors de son élimination, il est de votre responsabilité de déposer votre appareil dans un centre de collecte publique désigné pour le recyclage des équipements électriques ou électroniques. Pour obtenir des informations sur les centres de collecte et de recyclage des appareils mis au rebut, veuillez prendre contact avec les autorités locales de votre région, les services de collecte des ordures ménagères ou le magasin dans lequel vous avez acheté votre appareil.



MISE EN SERVICE ET UTILISATION

AVANT LA 1^{ÈRE} UTILISATION

- * En déballant votre appareil, veillez à enlever soigneusement tous les éléments de calage.
- * Nous vous conseillons un nettoyage de la pierre de cuisson et des poêlons avant la première utilisation.

Un appareil neuf peut fumer légèrement lors de la première utilisation. Pour limiter ce phénomène, procédez de la manière suivante : faites chauffer votre appareil pendant 10 minutes puis laissez le refroidir environ une demi-heure.

UTILISATION DE L'APPAREIL

- * Placez votre appareil sur une surface plane.
- * Déroulez complètement le cordon.
- * Branchez votre appareil, basculez l'interrupteur, le voyant s'allume.
- * Laissez chauffer votre appareil pendant 15 minutes en utilisation raclette seule et environ 30 minutes en utilisant la pierre.

Utilisation de la fonction raclette :

- * Placez le fromage dans les poêlons à Raclette.
- * Placez les poêlons dans l'appareil. Assurez vous que le fromage ne soit pas trop épais afin qu'il ne vienne pas en contact avec la résistance.
- * Retirez et dégustez lorsque le fromage est à votre convenance.
- * Lorsque vous avez terminé ou que vous souhaitez faire une pause au cours du repas, vous pouvez poser vos poêlons sur l'étagère inférieure en verre trempé.

Utilisation de la pierre de cuisson :

- * Procédez à un léger graissage de la pierre après le préchauffage, juste avant de démarrer la cuisson des aliments.
- * Salez la pierre généreusement avant de commencer à déposer vos aliments (facultatif).
- * Déposez vos aliments sur la pierre, retournez à mi-cuisson.
- * Au milieu du repas n'hésitez pas à racler votre pierre à l'aide d'un grattoir métallique pour enlever les résidus d'aliments restés collés sur la pierre. Graissez à nouveau légèrement et salez à nouveau.

ENTRETIEN

Débranchez toujours votre appareil et laissez-le refroidir complètement avant de le nettoyer.

* **Pierre** : raclez votre pierre à l'aide d'un grattoir métallique pour enlever le maximum de résidus. Nettoyez la surface de la pierre avec une éponge et de l'eau chaude sans liquide vaisselle. Faites tremper la pierre si nécessaire. L'utilisation d'une paille de fer ou d'un tampon récurant est possible mais il peut faire perdre l'aspect brillant de la pierre (il n'y aura pas d'incidence sur le fonctionnement suivant). Séchez bien la pierre avant de la ranger sur l'appareil en vue de son stockage (cela évitera les phénomènes de condensation et d'oxydation).

* **Poêlons à raclettes** : poêlons à raclette : nettoyez-les avec une éponge non abrasive, de l'eau chaude et du liquide vaisselle. Rincez. Ne frottez pas avec des objets métalliques ou des produits abrasifs (risque de détérioration du revêtement antiadhésif). Ne passez pas les poêlons au lave-vaisselle.

* **Poignées en bois** : un léger coup d'éponge humide suffit puis bien sécher avec un chiffon sec.

* **Supports pierre et platine métallique** : nettoyez avec une éponge humide avec un peu de détergent, rincez avec l'éponge humide, ensuite bien sécher avec un chiffon sec.

* **Résistance** : en principe ne pas la nettoyer. En cas de besoin, utilisez éventuellement une brosse à poils durs.

Attention :

Ne pas faire couler de l'eau sur les parties électriques.

Ne trempez jamais votre appareil dans l'eau.

CONSEILS ET RECETTES

N.B. : ne jamais mettre au contact de la pierre des aliments trop acides tels que produits vinaigrés, moutarde, cornichons, pickles, etc.

RACLETTES

Conseils : choisissez un bon fromage à raclette. Comptez environ 200 g de fromage par personne.

LA RACLETTE

(Pour 6 personnes)

Ingrédients : 1,2 kg de fromage à raclette coupé en fines tranches – 12 pommes de terre – charcuterie au choix (jambon cuit, jambon cru, jambon fumé, viande séchée, viande des grisons coupée en fines lamelles, saucisson...) – accompagnements divers (petits oignons blancs au vinaigre, cornichons).

Faites cuire les pommes de terre en robe des champs ; mettez-les dans un plat (avec un peu d'eau au fond) que vous placerez sur la pierre. Garnissez les poêlons d'une ou plusieurs tranches de fromage à raclette. Laissez fondre jusqu'à ce qu'une légère croûte dorée se forme à la surface. Accompagnez de charcuterie, salade verte, petits oignons blancs, cornichons, champignons, une touche de poivre blanc moulu sur le fromage, des lamelles de tomates, d'aubergines...

LA TRUFFADE

(Pour 6 personnes)

Ingrédients : 1,5 kg de pommes de terre – 1 oignon – 1 kg de Tome fraîche de Cantal coupé en fines tranches.

Dans une poêle à part, faites revenir les pommes de terre coupées en cubes ou en fines tranches avec l'oignon émincé dans un peu de beurre ; faites cuire pendant 20 min environ. Salez et poivrez. Mettez cette préparation dans un plat résistant à la chaleur que vous placerez sur la pierre afin de la maintenir au chaud. Garnissez les poêlons à raclette de la préparation, recouvrez avec une ou plusieurs tranches de Cantal. Faites dorer jusqu'à ce qu'une légère croûte dorée se forme à la surface. Accompagnez de salade verte. L'astuce du chef : la Truffade au Roquefort permet d'obtenir d'excellents résultats, alors pourquoi ne pas proposer du Roquefort et du Cantal à vos convives. Ils n'auront plus qu'à choisir !

LA CHEVROTTINE

(Pour 6 personnes)

Ingrédients : 1,2 kg de fromage à raclette coupé en fines tranches – 12 pommes de terre – 250 g de fromage de chèvre coupé en fines lamelles (2 petits fromages) – olives noires – thym.

Faites cuire les pommes de terre en robe des champs ; mettez-les dans un plat (avec un peu d'eau au fond) que vous placerez sur la pierre. Garnissez les poêlons d'une tranche de fromage de chèvre et d'une tranche de fromage à raclette. Laissez fondre jusqu'à ce qu'une légère croûte dorée se forme à la surface. Faites glisser dans votre assiette et saupoudrer légèrement de thym. Dégustez avec quelques olives noires et les pommes de terre. L'astuce du chef : variez les accompagnements. Quelques suggestions : charcuterie, salade verte, petits oignons blancs, cornichons,

champignons, une touche de poivre blanc moulu sur le fromage, des lamelles de tomates, d'aubergines...

LA RACLETTE AUX TROIS FROMAGES

(Pour 6 personnes)

Ingrédients : 6 crottins de chèvre – 300 g de Comté – 300 g de Gouda – 1 magret de canard séché – 4 tranches de poitrine fumée – 1 grappe de raisin – 8 morilles – 4 cuillères à soupe de pignons – 4 cuillères à soupe de raisins sec – 4 cuillères à soupe de cerneaux de noix – 2 cuillères à soupe d'huile d'olive – sel, poivre.

Tranchez la poitrine fumée et le magret. Les disposer sur un plat puis arroser d'une cuillère d'huile.

Disposer les fruits sec, les grains de raisin (préalablement lavés) et les morilles sur un plat. Couper les crottins en deux, les huiler.

Coupez le Gouda et le Comté en lamelles. Disposez les sur un plat de service.

Proposer tous les ingrédients sur la table et chaque convive fait fondre les fromages dans les poêlons en incorporant les garnitures de son choix.

RACLETTE AUX POMMES

(Pour 6 personnes)

Ingrédients : 1,2 kg de fromage à Raclette coupé en fines tranches – 10 pommes « Reinettes » ou « Canada ».

Découpez en rondelles les pommes auxquelles vous ôterez la partie centrale contenant les pépins. Faites-les ensuite dorer dans une poêle avec un peu de matière grasse. Mettez-les ensuite dans un plat résistant à la chaleur que vous placerez sur la pierre afin de les maintenir au chaud.

Disposez 2 à 3 rondelles de pommes dans les poêlons puis ajouter une tranche de fromage. Laissez fondre. Vous pouvez saupoudrer d'un peu de cannelle. Dégustez...

CUISSON SUR PIERRE

Conseils : La cuisson sur la pierre s'inscrit parfaitement dans la ligne actuelle d'une cuisine légère et diététique, saine et naturelle, car elle permet de conserver intactes les qualités gustatives et les vitamines des aliments. La pierre accumule la chaleur et la restitue lentement et uniformément au cours de la cuisson.

Les ingrédients de la « soirée pierre » sont :

Viandes : de préférence les moins grasses

Boeuf : filet et steak. Veau : escalope, filet. Volaille : escalope, filet, émincé de poulet, de dinde, aiguillettes ou filet de canard. Porc : filet, rôti, côtes, bacon.

Poissons : tous les poissons en filet ou en tranche (ex : saumon). Crustacés : langoustines, écrevisses, coquilles St Jacques, noix de pétoncles, gambas, ...

Légumes : champignons en fines lamelles, oignons en rondelles, courgettes en fines tranches, poivrons verts ou rouges pour la saveur et le plaisir des yeux, petites tomates coupées en deux, ...

Accompagnements : sauces, mayonnaise, citron, harissa, persillade, ail, curry, herbes de Provence, ...

Fruits : bananes, pommes, poires, ...

Préparation des viandes et poissons :

Viandes : coupez la viande en tranches fines de 0,5 à 1 cm d'épaisseur sur une largeur de 2 à 4 cm.

Poissons : coupez les filets en bandes de 2 à 4 cm de largeur.

Vous pouvez également préparer des mini-brochettes dressées sur des baguettes en bois, pour cela coupez la viande ou le poisson en cubes de 1,5 cm de côté.

Le secret du chef :

La cuisson des légumes étant plus lente que celle des viandes, mettez tous vos légumes à cuire sur la pierre.

Lorsque la cuisson est avancée, regroupez-les dans un coin afin de ménager de la place pour les viandes.

Un seul mot d'ordre pour ce repas convivial : amusez-vous et laissez libre cours à votre imagination pour inventer de nouvelles recettes. Vous trouverez dans les pages suivantes quelques propositions de recettes originales.

En aucun cas cet appareil n'a été conçu pour remplacer un grill électrique ou à charbon de bois. N'essayez donc pas d'utiliser votre appareil pour saisir de très grosses pièces de viande ou un gros poisson entier.

LA PIERRE ACAPULCO

(Pour 6 personnes)

Ingrédients : 1 kg de rumsteck – 2 à 3 cuillères à soupe d'huile – 500 g de bacon – curry, sel, poivre – 1 poivron rouge – 2 gousses d'ail – 1 poivron vert.

Coupez la viande en petites lamelles de 2 à 4 cm et de 0,5 à 1,5 cm d'épaisseur.

Emincez les poivrons et le bacon en fines lamelles.

Pilez l'ail avec le sel, le poivre, le curry et ajoutez l'huile. Mélangez à la viande dans un saladier.

Faites cuire d'abord les légumes, puis la viande.

LA PIERRE À LA NIÇOISE

(Pour 6 personnes)

Ingrédients : 1,2 kg de filet de veau coupé en lamelles – 2 courgettes – 2 tomates – 2 aubergines – sel, poivre, paprika – 1/2 poivron – 2 gros oignons émincés – 3 cuillères à soupe d'huile d'olive.

Mélangez dans un saladier les lamelles de veau avec l'huile d'olive et les légumes. Ajoutez sel, poivre et paprika et remuez. Cuisez par petites portions.

LA PIERRE BOURGUIGNONNE

(Pour 6 personnes)

Ingrédients : 250 g de rognons de veau – 250 g de longe de veau – 250 g de faux filet de boeuf – 250 g de foie de veau – 250 g de foie de porc – sel, poivre, vinaigre à l'échalote – 1/4 de litre de bouillon de volaille – vin rouge et 5 clous de girofle.

Coupez en lamelles les différentes viandes, mélangez-les dans un saladier accompagnées de sel, de poivre et de vinaigre à l'échalote. Dans un autre récipient, mélangez le bouillon de volaille avec 25 cl de vin et les clous de girofle (laissez reposer cette préparation au moins 30 min pour que les clous de girofle rendent leur parfum). Faites cuire les viandes. Versez à l'aide d'une petite cuillère le bouillon sur les viandes juste avant de les déguster.

LA PIERRE DES ILES

(Pour 6 personnes)

Ingrédients : 400 g de lotte – 1 boîte d'ananas en morceaux – 400 g de sole – 4 kiwis – 2 citrons verts – 1/2 verre de liqueur de rhum.

Mélangez dans un saladier les lamelles de poisson avec les fruits découpés en cubes. Ajoutez le jus des citrons et le rhum. Laissez macérer pendant 30 min. Faites cuire par petites portions.

CONDITIONS DE GARANTIE

Garantie des appareils électroménagers LAGRANGE®

Votre appareil est garanti **2 ans**.

Pour bénéficier gratuitement de 1 année supplémentaire de garantie, inscrivez-vous sur le site Internet LAGRANGE (www.lagrange.fr).

La garantie s'entend pièces et main d'œuvre et couvre les défauts de fabrication.

Sont exclues de la garantie : les détériorations provenant d'une mauvaise utilisation ou du non-respect du mode d'emploi, et les bris par chute.

CETTE GARANTIE S'APPLIQUE AUX UTILISATIONS DOMESTIQUES UNIQUEMENT, EN AUCUN CAS AUX UTILISATIONS PROFESSIONNELLES OU SEMI PROFESSIONNELLES.

La garantie légale due par le vendeur n'exclut en rien la garantie légale due par le Constructeur pour défauts ou vices cachés selon les articles 1641 à 1649 du code Civil.

En cas de panne ou dysfonctionnement, adressez-vous à votre revendeur.

En cas de défectuosité technique dans les 8 jours suivant l'achat, les ppareils sont échangés.

Après ce délai ils sont réparés par le service-après-vente LAGRANGE®. Pour pouvoir bénéficier de cette garantie, l'usager devra impérativement présenter une copie de facture précisant la date d'achat de l'appareil.

Durée de disponibilité des pièces détachées

Conformément à l'article L 111-2 du code de la consommation, la disponibilité des pièces de rechange que nous prévoyons pour un produit réparable est de 5 ans à partir de sa date de fabrication. Toutefois, cette disponibilité n'est garantie que dans le pays où le produit a été acheté.

Frais de port des retours

Après la première année qui bénéficie de la garantie distributeur, vous n'aurez à supporter que les frais de port retour en usine, la réexpédition sera faite à nos frais dans les meilleurs délais.

Si vous avez d'autres questions sur nos produits, vous pouvez nous contacter à l'adresse suivante :

LAGRANGE®

Service consommateurs

17, chemin de la Plaine

ZA Les Plattes

CS30228

69390 VOURLES

France

E-mail : [conso@lagrange .fr](mailto:conso@lagrange.fr)

VEILIGHEIDSINSTRUCTIES

Lees de gebruiksaanwijzing aandachtig en bewaar deze om hem ook later te kunnen raadplegen.

- * Controleer dat de netwerkspanning overeenkomt met deze die op de kentekenplaat van het toestel staat.
- * Rol het snoer volledig uit en controleer het aandachtig voor zijn gebruik.
- * Het netsnoer moet regelmatig nagekeken worden op beschadigingen en als het snoer beschadigd is, mag het toestel niet meer gebruikt worden.
- * Als de voedingskabel beschadigd is, moet hij vervangen worden door

een bij **LAGRANGE**[®] of diens servicedienst verkrijgbare kabel of speciale unit.

- * Zet uw toestel op een vlak en droog oppervlak.
- * Plaats het toestel nooit in de buurt van een warmtebron.
- * Plaats uw toestel nooit op een oppervlak dat warm is of dit kan worden en ook niet in de buurt van een vlam.
- * Stop de stekker van het snoer in een 10/16 A-contact dat van een aarding voorzien is.
- * Indien u een verlengdraad moet gebruiken, moet u een model gebruiken dat voorzien is van een aarding en een draad met een

- * doorsnede gelijk aan of groter dan 0,75 mm².
- * Neem alle noodzakelijke voorzorgen om te vermijden dat er iemand met de voeten over de kabel of de verlengdraad valt.
- * Laat uw toestel nooit zonder toezicht achter wanneer het ingeschakeld is.
- * Het wordt aanbevolen om het toestel aan te sluiten op een installatie met een aardleksysteem met een uitschakelstroom die niet hoger is dan 30 mA.
- * De temperatuur van de toegankelijke oppervlakken kan hoog zijn wanneer het toestel in werking is.
- * **WAARSCHUWING:** Raak de metalen onderdelen of de steen

- van het toestel niet aan wanneer het toestel werkt, want deze zijn heet.
- * Het oppervlak van het verwarmingselement blijft ook na het gebruik nog warm.
- * Voor het reinigen, trekt u de stekker uit het stopcontact en laat u het toestel volledig afkoelen.
- * Dompel het toestel nooit onder in water.
- * Voor uw veiligheid raden we u aan om uw toestel nooit te laten staan op een plaats die blootgesteld is aan slechte weersomstandigheden en aan vochtigheid.
- * Gebruik het toestel nooit als bijverwarming.

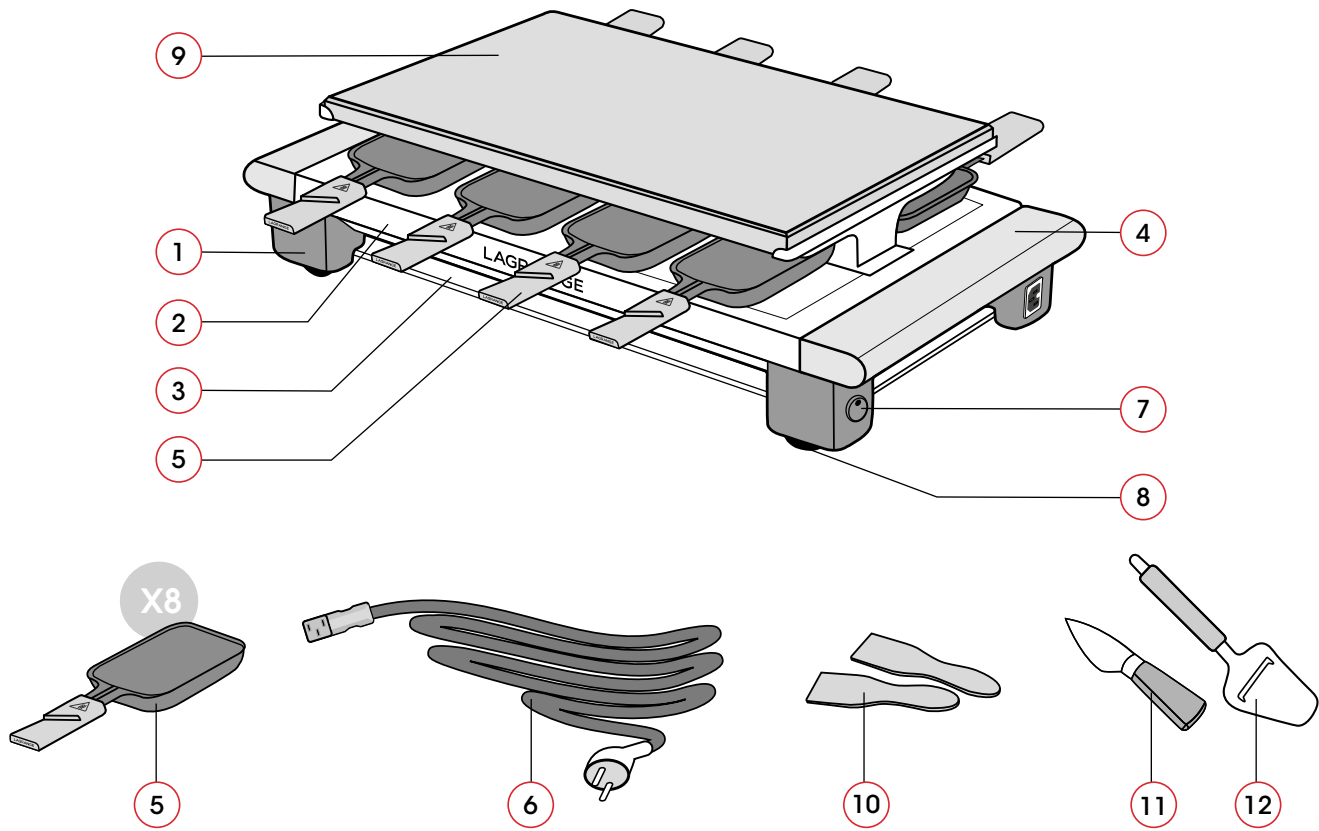
- * Laat uw toestel nooit aan het stroomnet gekoppeld zonder het te gebruiken.
- * Dit toestel mag gebruikt worden door kinderen vanaf 8 jaar en door personen met beperkte fysieke, sensorische of geestelijke capaciteiten of die de ervaring of kennis daarvoor ontberen, als zij onder toezicht staan of aanwijzingen hebben gekregen hoe zij het toestel veilig moeten gebruiken en de daaruit voortkomende gevaren hebben begrepen. Kinderen mogen niet met het toestel spelen. De reiniging en het onderhoud door de gebruiker mogen niet door kinderen uitgevoerd worden behalve indien

ze ouder zijn dan 8 jaar en onder toezicht staan.

- * Het toestel en zijn snoer moeten buiten het bereik van kinderen onder de 8 jaar gehouden worden.
- * Deze toestellen zijn niet bedoeld om ingeschakeld te worden met een externe timer of met een afzonderlijk afstandsbedieningssysteem.
- * Gebruik uw toestel niet indien het beschadigd is en contacteer de **LAGRANGE** servicedienst.
- * Gebruik voor uw veiligheid enkel toebehoren[®] en onderdelen van **LAGRANGE** die aan uw toestel zijn aangepast.
- * Bewaar de originele verpakking van het toestel om het op te bergen.

- * Reinig de roestvrijstalen delen van het toestel niet met chloorhoudende producten.
- * Dit toestel is bedoeld om in huishoudelijke en analoge toepassingen gebruikt te worden, zoals:
 - kookhoeken die voorbehouden zijn aan het personeel van winkels, kantoren en andere professionele omgevingen;
 - boerderijen;
 - het gebruik door klanten van hotels, motels en andere omgevingen met residentieel karakter;
 - omgevingen van het type gastenkamers.

- * Raadpleeg de paragraaf «Onderhoud» voor het reinigen van de onderdelen die in contact komen met voedsel.



Raclette Pierre **Elégance**[®]
Type 399

BESCHRIJVING VAN HET APPARAAT

1. Thermoplastische steunvoeten
2. Inox plaat
3. Plateau in gehard glas voor het plaatsen van de pannetjes
4. Handgrepen in gevernist hout
5. 8 racletpannetjes met antiaanbaklaag
6. Verwijderbaar snoer
7. Aan/uit-schakelaar met controlelampje
8. Antislipvoetjes
9. Natuursteen

Afhankelijk van model:

10. Houten spatels
11. Kaas mes
12. Kaasschaaf

GEMEENSCHAPPELIJKE

- * 8 pannetjes met antiaanbaklaag
- * Natuursteen
- * Thermoplastische steunvoeten
- * Inox plaat
- * Plateau in gehard glas voor het plaatsen van de pannetjes
- * Handgrepen in gevernist hout
- * Afneembaar snoer van 2m
- * Aan/uit-schakelaar met controlelampje
- * Antislipvoetjes
- * 230V - 50Hz - 1100W
- * Het gebruikte snoer is een H05VV-F 3 G 0.75 mm²

Afhankelijk van model:

- * Houten spatels
- * Kaas mes
- * Kaasschaaf

Deze toestellen beantwoorden aan de richtlijnen 2014/35/EU, 2014/30/EU, AEEA 2012/19/EU, RoHs 2011/65/EU en 2015/863/EU en de verordening voedingscontact 1935/2004/EG.

MILIEU

Milieubescherming – RICHTLIJN 2012/19/EU

Om ons milieu en onze gezondheid te beschermen moeten elektrische apparaten aan het einde van hun levensduur verwijderd worden volgens nauwkeurig vastgestelde regels en is medewerking van zowel leverancier als gebruiker noodzakelijk.

Daarom mag uw apparaat, zoals aangegeven met het symbool op het etiket, in geen geval in een afvalbak voor huishoudelijk afval weggegooid worden.

Het is uw verantwoordelijkheid om dit apparaat aan het einde van zijn levensduur in te leveren bij een afvalinzamelingspunt bestemd voor elektrische en elektronische huishoudelijke apparaten. Neem voor informatie met betrekking tot de inzameling en de recycling van afgedankte apparaten contact op met uw lokale autoriteiten, de vuilophaaldienst of de winkel waar u het apparaat hebt gekocht.



INSCHAKELING EN GEBRUIK

EERSTE GEBRUIK

- * Zorg er bij het uitpakken van uw apparaat voor dat u alle elementen van de binnerverpakking voorzichtig verwijdert.
- * Wij bevelen vóór het eerste gebruik een reiniging aan van de grillsteen, en de pannetjes.

Een nieuw toestel kan in lichte mate rook produceren bij een eerste gebruik. Om dit euvel te beperken, kunt u het volgende doen: laat uw toestel gedurende 10 minuten opwarmen en laat het vervolgens ongeveer een halfuur afkoelen.

INSCHAKELING

- * Plaats uw apparaat op een plat oppervlak.
- * Rol het snoer volledig uit.
- * Steek de stekker van uw apparaat in en zet de schakelaar in de aan-stand. Het lampje gaat branden.
- * Laat uw apparaat als u alleen de raclette wilt gebruiken gedurende 15 minuten en als u de steengrill of de grillplaat wilt gebruiken gedurende 30 minuten opwarmen.

Gebruik van de raclette-functie:

- * Leg de kaas in de raclettepannetjes.
- * Plaats de pannetjes in het apparaat. Zorg ervoor dat de kaas niet te dik is, opdat deze niet in aanraking komt met de weerstand.
- * Haal de pannetjes eruit en proef de kaas wanneer u denkt dat hij naar uw gading is.
- * Als u gedaan hebt of als u een pauze wilt inlassen tijdens de maaltijd, kunt u de pannetjes op.

Gebruik van de grillsteen:

- * Vet de grillsteen lichtjes in na het voorverwarmen, net voor u de voedingsmiddelen begint te koken.
- * Strooi overvloedig zout op de grillsteen voor u uw voedingsmiddelen erop legt (niet verplicht).
- * Leg uw voedingsmiddelen op de grillsteen en draai ze om als de helft van de baktijd verstreken is.
- * Aarzel niet om tijdens de maaltijd met een metalen krabber de grillsteen schoon te krabben, om de voedselresten die zijn blijven kleven aan de grillsteen te verwijderen. Vet de grillsteen opnieuw lichtjes in en bestrooi deze opnieuw met zout.

ONDERHOUD

Trek altijd de stekker uit en laat het apparaat volledig afkoelen voor u het reinigt.

* **Grillsteen:** Krab de grillsteen schoon met behulp van de metalen krabber, om zoveel mogelijk resten te verwijderen. Reinig het oppervlak van de grillsteen met een spons en warm water zonder afwasmiddel. Laat de grillsteen weken indien nodig. U kunt gebruik maken van staalwol of schoonmaakwatten, maar hierdoor kan wel het blinkende aspect van de grillsteen verloren gaan (dit heeft geen gevolgen voor de toekomstige werking). Droog de grillsteen goed af voor u deze op het apparaat plaatst met het oog op de bewaring ervan (zo voorkomt u condensatie- of oxidatieverschijnselen).

* **Raclettepannetjes:** reinig deze met een niet-schurende spons, warm water en afwasmiddel. Spoel alles af. Wrijf er niet over met metalen voorwerpen of schuurproducten (risico op aantasting van de antikleeflaag); Stop de pannetjes niet in de vaatwasser.

* **Handgrepen in gevernist hout:** een lichte reiniging met een spons volstaat. Nadien goed afdrogen met een droge doek.

* **Grillsteenondersteuning en metalen plaat:** reinigen met een vochtige spons en een beetje reinigingsmiddel, afspoelen met de vochtige spons en nadien goed afdrogen met een droge doek.

* **Weerstand:** moet in principe niet gereinigd worden. Gebruik indien nodig eventueel een stijve borstel.

Opgelet:

Laat geen water stromen op de elektrische onderdelen.

Dompel het apparaat nooit onder in water.

TIPS EN RECEPTEN

N.B.: Breng nooit voedingsmiddelen in aanraking met de grillsteen die te zuur zijn, zoals producten met veel azijn, mosterd, augurken, pickles enz...

RACLETTES

Tip: kies een goede raclettekaas uit. Reken ongeveer 200g kaas per persoon.

DE RACLETTE

(Voor 6 personen)

Ingrediënten: 1,2kg in dunne schijfjes gesneden raclettekaas – 12 aardappelen – vleeswaren naar keuze (gekookte ham, rauwe ham, gerookte ham, gedroogd vlees, in dunne plakjes gesneden vlees uit Graubünden, worst...) – diverse groentegarnituur (kleine witte uitjes op azijn, augurken).

Vul de pannetjes met één of meer schijfjes raclettekaas. Laat de kaas smelten tot er een lichte goudgele korst op het oppervlak gevormd wordt. Serveer de kaas met vleeswaren, groene sla, witte uitjes, augurken, champignons, een snuifje witte peper (die u op de kaas maalt), plakjes tomaat, aubergines enz...

DE TRUFFADE

(Voor 6 personen)

Ingrediënten: 1,5kg aardappelen – 1 ui – 1kg verse Tomé de Cantal in fijne schijfjes gesneden.

Bak de in blokjes of dunne schijfjes gesneden aardappelen met de in dunne plakjes gesneden ui in een beetje boter in een aparte pan. Laat ongeveer 20 minuten bakken. Voeg zout en peper toe. Vul de raclettepannetjes met het aardappelmengsel, en bedek het met één of meer schijfjes Cantal. Laat de kaas bruin worden tot er een lichte goudgele korst op het oppervlak gevormd wordt. Serveer de kaas met groene sla.

Tip van de chef: Een Truffade met Roquefort levert uitstekende resultaten op. Waarop wacht u nog om uw genodigden Roquefort en Cantal aan te bieden? Ze moeten alleen maar kiezen!

DE CHEVROTTINE

(Voor 6 personen)

Ingrediënten: 1,2kg in fijne schijfjes gesneden raclettekaas – 12 aardappelen, 250g in dunne plakjes gesneden geitenkaas (2 kleine kaasjes) – zwarte olijven – tijm.

Vul de pannetjes met een schijfje geitenkaas en een schijfje raclettekaas. Laat de kaas smelten tot er een lichte goudgele korst op het oppervlak gevormd wordt. Laat de kaas op uw bord glijden en bestrooi deze met een beetje tijm. Serveer de kaas met enkele zwarte olijven en met de aardappelen.

Tip van de chef: Varieer de groentegarnituur. Enkele suggesties: vleeswaren, groene sla, witte uitjes, augurken, champignons, een snuifje witte peper (die u op de kaas maalt), plakjes tomaat, aubergines enz...

DE RACLETTE MET DRIE KAZEN

(Voor 6 personen)

*Ingrediënten: 6 geitencrottins – 300g comtékaas – 300g gouda
1 gedroogde eendenfilet – 4 schijfjes gerookt spek 1 tros druiven
– 8 morilles – 4 eetlepels pijnappelzaadjes – 4 eetlepels rozijnen,
4 gepelde noten – 2 eetlepels olijfolie – zout – peper.*

Snijd het gerookte spek en de eendenfilet in schijfjes. Leg ze op een schotel en besprenkel ze met een lepel olie. Leg de gedroogde vruchten, de (op voorhand gewassen) druiven en de morilles op een schotel. Snijd de crottins doormidden en maak ze aan met olie. Snijd de gouda en de comtékaas in plakjes. Leg ze op een dienblad. Presenteer alle ingrediënten op de tafel. Elke genodigde laat de kazen smelten in de pannetjes en voegt de groentegarnituur naar keuze toe.

APPELRACLETTE

(Voor 6 personen)

*Ingrediënten: 1,2kg in dunne schijfjes gesneden raclettekaas,
10 «renet-» of «Canada-» appels.*

Snijd de appels in schijfjes en verwijder het klokhuis met de pitten. Laat ze vervolgens goudgeel bakken in een pan met een beetje vet. Leg 2 of 3 schijfjes appel in de pannetjes en voeg een schijfje kaas toe. Laat de kaas smelten. U kunt een beetje kaneel toevoegen. En proeven maar...

BAKKEN OP DE STEENGRILL

Tips en recepten: Bakken op een steengrill sluit perfect aan op de huidige tendens van een lichte, dieetgerichte, gezonde en natuurlijke keuken, omdat bij deze kookwijze de smaakwaliteiten en de vitamines van de voedingsmiddelen intact gehouden worden. De grillsteen verzamelt de calorieën en geeft ze langzaam en op uniforme wijze vrij tijdens het koken.

Voor de «steengrill-soirée» gebruiken we de volgende ingrediënten:

Vlees: *lieft met zo weinig mogelijk vet*

Rundsvlees: filets en steaks. Kalfsvlees: lapjes, filets. Gevogelte: lapjes, filets, dunne plakjes kip of kalkoen, plakjes wild of eendenfilet. Varkensvlees: filets, gebrad, koteletten, gerookte varkenshaas.

Vis: alle vissoorten in filets of schijfjes (bv.: zalm).

Schelp- en schaaldieren: Noorse zeekreeft, rivierkreeft, jakobsschelpen, bonte kamschelpen, gamba's enz...

Groenten: champignons in dunne plakjes, uien in schijfjes, courgettes in dunne schijfjes, groene of rode paprika's voor de smaak en het mooie uitzicht, kleine tomaatjes doormidden gesneden enz...

Smaakmakers: sauzen, mayonaise, citroen, harissa, fijngehakte peterselie met knoflook, knoflook, curry, Provençaalse kruiden enz...

Fruit: bananen, appels, peren enz...

Bereiding van vlees en vis:

Vlees: snijd het vlees in dunne lapjes met een dikte van 0.5 à 1 cm en een breedte van 2 à 4 cm.

Vis: snijd de filets in repen van 2 à 4 cm breed. U kunt ook mini-brochettes klaarmaken op houten stokjes. Snijd het vlees of de vis hiervoor in blokjes van 1.5 cm.

Geheim van de chef:

Omdat de groenten trager bakken dan het vlees, legt u best eerst alle groenten op de grillsteen om ze te laten bakken. Als het bakken van de groenten gevorderd is, brengt u ze samen in een hoekje om plaats te voorzien voor het vlees.

Nog één tip voor deze gezellige maaltijd: beleef er plezier aan en laat uw verbeelding te vrije loop om nieuwe recepten uit te vinden. Op de volgende pagina's vindt u enkele ideeën voor originele recepten. Dit apparaat is in geen geval ontworpen ter vervanging van een elektrische grill of een houtskoolgrill. Gebruik uw apparaat dan ook niet om zeer dikke stukken vlees of een ganse grote vis in te braden.

ACAPULCO STEENGRILL

(voor 6 personen)

Ingrediënten: 1kg biefstuk – 2 à 3 eetlepels olie – 500g bacon – curry, zout, peper – 1 rode paprika – 2 knoflookteentjes – 1 groene paprika.

Snijd het vlees in kleine plakjes van 2 à 4 cm en van 0.5 à 1.5 cm dik. Snijd de paprika's en de bacon in dunne plakjes.

Stamp het knoflook fijn met het zout, de peper en de curry en voeg olie toe. Voeg dit mengsel toe aan het vlees in een schaal. Laat eerst de groenten en daarna het vlees bakken.

NIÇOISE STEENGRILL

(voor 6 personen)

Ingrediënten: 1,2kg in plakjes gesneden kalfsfilet – 2 courgettes – 2 tomaten – 2 aubergines – zout, peper, paprikapoeder – 1/2 paprika – 2 grote in plakjes gesneden uien – 3 eetlepels olijfolie.

Meng de plakjes kalfsvlees in een schaal met olijfolie en groenten. Voeg zout, peper en paprikapoeder toe en roer om. In kleine porties bakken.

BOURGONDISCHE STEENGRILL

(voor 6 personen)

Ingrediënten: 250g kalfsnierjes – 250g kalfslende – 250g lapjes ossenhaas – 250g kalfslever – 250g varkenslever – zout, peper, sjalottenazijn – 1/4 liter gevogeltebouillon – rode wijn en 5 kruidnageltjes.

Snijd de verschillende vleessoorten in plakjes, meng ze in een schaal en voeg zout, peper en sjalottenazijn toe. Meng in een andere kom de gevogeltebouillon met 25cl wijn en de kruidnagel (laat dit mengsel ongeveer 30min. rusten opdat de kruidnagel zijn parfum afgeeft). Laat het vlees bakken. Giet met een lepeltje de bouillon over het vlees net voor het opdienen.

EXOTISCHE STEENGRILL

(voor 6 personen)

Ingrediënten: 400g zeeduivel – 1 blik ananas in stukjes – 400g tong – 4 kiwi's – 2 groene citroenen – 1/2 glas rumlikeur.

Meng in een schaal de visplakjes met het in blokjes gesneden fruit. Voeg het citroensap en de rum toe. Laat het mengsel gedurende 30min. weken. In kleine porties bakken.

ALGEMENE VOORWAARDEN WAARBORG

Garanties voor elektrische huishoudelijke apparaten LAGRANGE.

De garantie van dit apparaat is **2 jaar**.

Wilt u de garantie gratis met een jaar verlengen, schrijf u dan in op de website van LAGRANGE® (www.lagrange.fr). De garantie geldt voor onderdelen en manuren en dekt fabricagefouten. Buiten de garantie vallen: beschadiging die voortkomen uit verkeerd gebruik of het niet naleven van de gebruiksaanwijzing en schade door vallen.

DEZE GARANTIE IS UITSLUITEND VAN TOEPASSING OP HUISHOUDELIJK GEBRUIK, EN IN GEEN GEVAL OP PROFESSIONEEL OF SEMIPROFESSIONEEL GEBRUIK.

De wettelijk verplichte garantie van de verkoper sluit in niets de wettelijke garantie van de producent uit voor wat betreft fabricagefouten of verborgen gebreken, volgens artikel 1641 tot 1649 van het Franse Burgerlijk Wetboek. Neem bij storingen of slecht functioneren contact op met uw verkoper.

In geval van een technisch defect binnen 8 dagen volgend op de aankoopdatum wordt het apparaat vervangen.

Na het verstrijken van deze periode wordt het apparaat gerepareerd door de klantenservice van LAGRANGE®.

Om aanspraak te kunnen maken op deze garantie is de gebruiker verplicht een kopie van de factuur te overleggen waarop de aankoopdatum vermeld staat.

Beschikbaarheidsduur van reserveonderdelen

In overeenstemming met artikel L111-2 van de Franse consumentenwet is de duur van beschikbaarheid van reserveonderdelen die wij op voorraad houden voor repareerbare producten 5 jaar vanaf de productiedatum. Echter, deze beschikbaarheid wordt uitsluitend gegarandeerd in het land van aankoop van het product.

Portokosten van retourzendingen

Na het eerste jaar, dat onder de fabrieksgarantie valt, hoeft u slecht de portokosten voor retourzendingen naar de fabriek te betalen, de verzendkosten worden door ons betaald onder de snelste leveringstermijn.

Neem voor andere vragen over onze producten contact met ons op via het volgende adres:

LAGRANGE®

Service consommateurs

17, chemin de la Plaine

ZA Les Plattes

CS30228

69390 VOURLES

Frankrijk

E-mail : [conso@lagrange .fr](mailto:conso@lagrange.fr)

SICHERHEITSHINWEISE

Diese Betriebsanleitung sorgfältig durchlesen und zum späteren Nachschlagen aufbewahren.

- * Überprüfen, ob die Netzspannung mit den Angaben auf dem Typenschild des Gerätes übereinstimmt.
- * Das Netzkabel vollständig abwickeln und vor Gebrauch sorgfältig prüfen.
- * Das Netzkabel muss regelmäßig auf Anzeichen von Schäden überprüft werden, und wenn das Kabel beschädigt ist, darf das Gerät nicht verwendet werden.
- * Wenn das Stromkabel beschädigt ist, muss es durch ein spezielles

Kabel oder eine spezielle Baugruppe ersetzt werden, die bei **LAGRANGE** oder dessen Kundendienst erhältlich sind.

- * Das Gerät auf eine ebene und trockene Fläche stellen.
- * Das Gerät niemals in der Nähe einer Wärmequelle aufstellen.
- * Das Gerät niemals auf eine Oberfläche, die heiß werden kann, oder in die Nähe einer Flamme stellen.
- * Stecker des Netzkabels an eine Steckdose 10/16 A anschließen, die mit einem Massekontakt ausgestattet ist.
- * Ein Verlängerungskabel darf bei Bedarf nur benutzt werden, wenn es einen Masseanschluss und einen

- * Drahtquerschnitt von mindestens $0,75 \text{ mm}^2$ besitzt.
- * Alle nötigen Vorkehrungen treffen, damit niemand über das Geräte- oder Verlängerungskabel stolpern kann.
- * Das Gerät während des Gebrauchs niemals unbeaufsichtigt lassen.
- * Es wird empfohlen, das Gerät an eine Anlage mit Reststromdifferentialvorrichtung anzuschließen, deren Auslösestrom 30 mA nicht überschreitet.
- * Die Temperatur der zugänglichen Oberflächen kann hoch sein, wenn das Gerät in Betrieb ist.

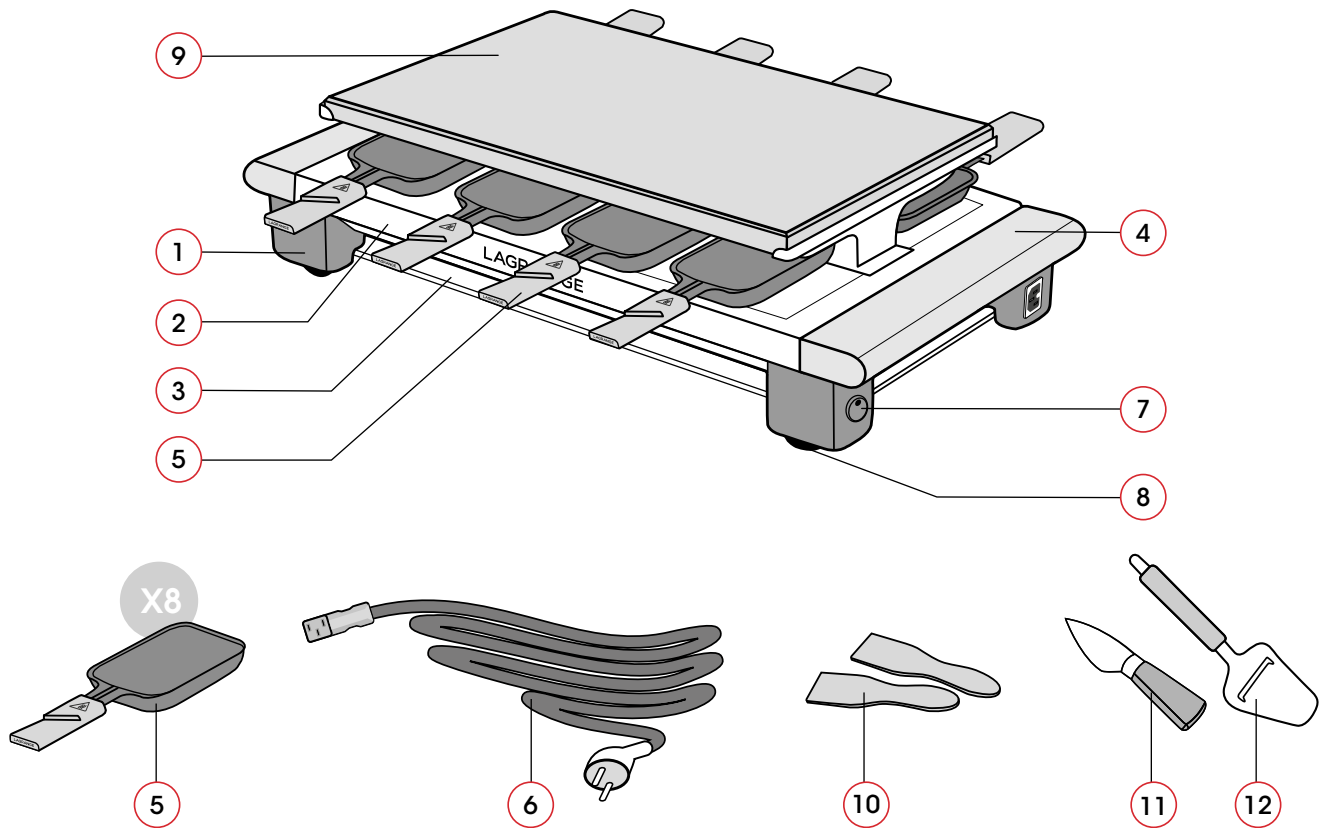
- * **WARNUNG:** Während des Betriebs die Metallteile und den Stein nicht berühren, da sie sehr heiß werden.
- * An der Oberfläche des Heizelements ist nach dem Gebrauch Restwärme vorhanden.
- * Vor jeder Reinigung den Stecker ziehen und das Gerät vollkommen abkühlen lassen.
- * Das Gerät nie in Wasser eintauchen.
- * Aus Sicherheitsgründen wird empfohlen, das Gerät nicht an einem der Witterung oder Feuchtigkeit ausgesetzten Ort aufzubewahren.
- * Das Gerät nie als Heizung benutzen.
- * Das Gerät nicht unbenutzt angeschlossen lassen.

- * Dieses Gerät darf von Kindern ab 8 Jahren und von Personen mit eingeschränkten körperlichen, sensorischen oder geistigen Fähigkeiten oder mangelnder Erfahrung und Kenntnis verwendet werden, vorausgesetzt, sie haben eine Aufsicht oder Anleitung für den sicheren Gebrauch des Gerätes erhalten und verstehen die damit verbundenen Gefahren. Kinder dürfen mit dem Gerät nicht spielen. Die Reinigung und Pflege durch den Benutzer dürfen nicht von Kindern durchgeführt werden, es sei denn, sie sind älter als 8 Jahre und werden dabei beaufsichtigt.

- * Das Gerät und das Netzkabel müssen außerhalb der Reichweite von Kindern unter 8 Jahren aufbewahrt werden.
- * Das Gerät ist nicht für den Betrieb mit einer externen Zeitschaltuhr oder einem separaten Fernsteuerungssystem vorgesehen.
- * Wenn das Gerät beschädigt ist, verwenden Sie es nicht und wenden Sie sich an den **LAGRANGE**[®]-Kundendienst.
- * Verwenden Sie zu Ihrer Sicherheit nur für das Gerät geeignete Zubehör- und Ersatzteile von **LAGRANGE**[®].
- * Die Originalverpackung des Geräts zum Verstauen aufbewahren.

- * Den Edelstahl des Geräts nicht mit chlorhaltigen Produkten reinigen.
- * Dieses Gerät ist für den Hausgebrauch und vergleichbare Anwendungen bestimmt, wie:
 - die Kochecken für das Personal von Geschäften, Büros und ähnliche Arbeitsplatzumgebungen;
 - Bauernhöfe;
 - die Benutzung durch Kunden in Hotels, Motels und anderen wohnungsähnlichen Umgebungen;
 - Gästezimmer ähnliche Umgebungen.
- * Informationen zum Reinigen der Teile, die mit Lebensmitteln in

Kontakt kommen, finden Sie im Abschnitt «Pflege».



Raclette Pierre **Elégance**[®]
Typ 399

GERÄTEBESCHREIBUNG

1. Thermoplastfüße
2. Grundplatte aus rostfreiem Stahl
3. Hartglasplatte zum Abstellen der Pfännchen
4. Griffe aus lackiertem Holz
5. 8 raclet-Pfännchen mit Antihafbeschichtung
6. Abziehbare Geräteschnur
7. Ein/Aus-Schalter mit Leuchtanzeige
8. Rutschfeste Unterlagen
9. Natursteinplatte

Je nach Modell:

10. Spachteln aus Holz
11. Käsemesser
12. Käsehobel

GEMEINSAME

- * 8 antihafbeschichtete Pfännchen
- * Natursteinplatte
- * Thermoplastfüße
- * Grundplatte aus rostfreiem Stahl
- * Hartglasplatte zum Abstellen der Pfännchen
- * Griffe aus lackiertem Holz
- * Abnehmbare Geräteschnur von 2m
- * Ein/Aus-Schalter mit Leuchtanzeige
- * Rutschfeste Unterlagen
- * 230V - 50Hz - 1000W
- * Das verwendete Kabel ist ein H05VV-F 3 G 0.75 mm²

Je nach Modell:

- * Spachteln aus Holz
- * Käsemesser
- * Käsehobel

Das Gerät erfüllt die Richtlinien 2014/35/EU, 2014/30/EU, WEEE 2012/19/EU, RoHS 2011/65/EU und 2015/863/EU sowie die Verordnung über Lebensmitteltauglichkeit 1935/2004/EG.

UMWELT

Umweltschutz – RICHTLINIE 2012/19/EU

Zum Schutz der Umwelt und unserer Gesundheit müssen für die Entsorgung ausgedienter Elektrogeräte präzise Regeln beachtet werden, die jeden betreffen, sowohl Händler als auch Benutzer.

Deshalb darf Ihr Gerät, wie das Symbol auf dem Geräteschild anzeigt, auf keinen Fall in eine öffentliche oder private Abfalltonne für Hausmüll entsorgt werden.

Zur Entsorgung sind Sie dafür verantwortlich, dass Ihr Gerät an einer öffentlichen Sammelstelle zum Recyceln von elektrischen oder elektronischen Geräten abgegeben wird. Hinweise in Bezug auf Sammel- und Recyclingstellen für ausgediente Geräte erhalten Sie bei den örtlichen Ämtern Ihrer Region, bei den Müllabfuhrdiensten oder in dem Geschäft, in dem Sie Ihr Gerät gekauft haben.



INBETRIEBNAHME UND BEDIENUNG

ERSTMALIGE BENUTZUNG

- * Beim Auspacken Ihres Geräts sorgfältig alle Transportsicherungen entfernen.
- * Wir empfehlen Ihnen, die Aluminiumplatte und die Pfännchen von der erstmaligen Benutzung zu reinigen.

Ein neues Gerät kann bei der ersten Benutzung etwas Rauch abgeben. Um diese Erscheinung zu verhindern, folgendermaßen verfahren : Das Gerät ca. 10 Minuten lang aufheizen, dann etwa eine halbe Stunde abkühlen lassen.

INBETRIEBNAHME

- * Das Gerät auf eine ebene Fläche stellen.
- * Geräteschnur vollkommen abwickeln.
- * Das Gerät an den Strom anschließen, einschalten, die Kontrolllampe leuchtet.
- * Für eine Benutzung als Raclette das Gerät 15 Minuten aufheizen lassen, für eine Benutzung der Steinrund 30 Minuten vorheizen lassen.

Benutzung als Raclette:

- * Käse in die Raclette-Pfännchen geben.
- * Pfännchen in das Gerät einsetzen. Darauf achten, dass der Käse nicht zu dick geschnitten ist, damit er den Heizwiderstand nicht berührt.
- * Wenn Ihnen der Käse mundgerecht erscheint, das Pfännchen entnehmen und den Käse verspeisen.
- * Wenn Sie mit dem Essen fertig sind oder im Laufe der Mahlzeit eine Pause machen wollen, können Sie die Pfännchen eine Etage tiefer auf der Hartglasplatte abstellen.

Benutzung der Steinplatte:

- * Steinplatte nach dem Vorheizen und kurz vor dem Garen der Lebensmittel leicht einfetten.
- * Vor Auflegen der Lebensmittel die Platte großzügig salzen(wahlweise).
- * Lebensmittel auf den Stein legen und nach der halben Garzeit drehen.
- * Im Laufe der Mahlzeit können Sie die festgebackenen Lebensmittelrückstände mit einem Metallschaber von der Steinplatte kratzen, danach wieder leicht einfetten und salzen.

PFLEGE

Vor dem Reinigen stets den Stecker ziehen und das Gerät vollkommen abkühlen lassen.

- * **Stein:** Steinplatte mit einem Metallschaber abkratzen, um möglichst alle Rückstände zu entfernen. Steinfläche mit einem Schwamm und warmem Wasser ohne Spülmittel reinigen. Falls nötig, den Stein einweichen. Ein Stahlwolle- oder Scheuerschwamm darf benutzt werden, kann jedoch zum Verlust des glänzenden Aussehens der Steinplatte führen (ohne dass der Betrieb beeinträchtigt wird). Den Stein gut trocknen, bevor die Platte zum Wegräumen in das Gerät eingesetzt wird (dadurch werden Kondensations- und Oxidationserscheinungen vermieden).
- * **Raclette-Pfännchen:** mit einem nicht kratzenden Schwamm, warmem Wasser und Spülmittel auswaschen.

Nachspülen. Nicht mit Metallschabern oder Scheermittel behandeln (sonst kann die Antihafbeschichtung beschädigt werden). Die Pfännchen sind nicht spülmaschinenfest.

- * **Holzgriffe:** kurz mit dem feuchten Schwamm abwischen und mit einem trockenen Tuch gut abtrocknen.
- * **Steinplattenträger und Metallplatte:** mit einem feuchten Schwamm und etwas Spülmittel reinigen, mit dem feuchten Schwamm abwischen und anschließend mit einem trockenen Tuch gut abtrocknen.
- * **Heizwiderstand:** ätzlich nicht reinigen. Falls notwendig, eventuell eine harte Bürste benutzen.

Achtung:
Kein Wasser auf die elektrischen Teile bringen.
Das Gerät niemals in Wasser eintauchen.

TIPS UND REZEPTE

N.B.: keine zu sauren Lebensmittel wie essighaltige Speisen, Senf, saure Gurken, Pickles usw. auf die Steinplatte geben.

RACLETTE

Tip: Wählen Sie einen guten Raclette-Käse. Man rechnet etwa 200g Käse pro Person.

RACLETTE

(Für 6 Personen)

Zutaten: 1,2kg in dünne Scheiben geschnittener Raclette-Käse – 12 Kartoffeln – Wurstwaren nach Wunsch (gekochter Schinken, roher Schinken, geräucherter Schinken, Trockenfleisch, in dünne Scheiben geschnittenes Bündner Fleisch, Wurst...) – verschiedene Beilagen (kleine weiße Essigzwiebeln, Gewürzgurken).

Eine oder mehrere Scheiben Raclette-Käse in die Pfännchen geben. Schmelzen lassen, bis sich eine goldbraune Kruste bildet. Mit Wurstwaren, grünem Salat, kleinen weißen Zwiebeln Gewürzgurken, Pilzen, einem Hauch frisch gemahlenem weißen Pfeffer auf dem Käse, Tomaten-, oder Auberginenscheiben usw. genießen.

TRUFFADE

(Für 6 Personen)

Zutaten: 1,5kg Kartoffeln – 1 Zwiebel – 1kg Tome fraîche aus dem Cantal in dünnen Scheiben.

In einer separaten Pfanne die in Würfel oder in dünne Scheiben geschnittenen Kartoffeln mit der fein gewürfelten Zwiebel in etwas Margarine andünsten; rund 20 Minuten garen lassen, salzen und pfeffern. Von der vorbereiteten Kartoffelmasse in die Raclette-Pfännchen füllen und mit einer oder mehreren Scheiben Cantal-Käse bedecken. Schmelzen lassen, bis sich eine goldbraune Kruste bildet. Mit grünem Salat anrichten.

Tip des Küchenchefs: Die Roquefort-Truffade ist ebenfalls ausgezeichnet. Warum also Ihren Gästen zum Cantal nicht auch Roquefort-Käse anbieten? So haben sie die Wahl!

CHEVROTTINE

(Für 6 Personen)

Zutaten: 1,2kg Raclette-Käse in dünnen Scheiben – 12 Kartoffeln – 250g Ziegenkäse in dünnen Lamellen (2 kleine Ziegenkäse) – schwarze Oliven – Thymian.

Eine Scheibe Ziegenkäse und eine Scheibe Raclette-Käse in die Pfännchen geben. Schmelzen lassen, bis sich eine goldbraune Kruste bildet. Auf Ihren Teller gleiten lassen und mit etwas Thymian bestreuen. Mit schwarzen Oliven und den Kartoffeln genießen.

Tip des Küchenchefs: Variieren Sie die Beilagen. Einige Vorschläge: Wurstwaren, grüner Salat, kleine weiße Essigzwiebeln, Gewürzgurken, ein Hauch frisch gemahlener weißer Pfeffer auf dem Käse, Tomaten- oder Auberginenscheiben usw...

DREI-KÄSE-RACLETTE

(Für 6 Personen)

Zutaten: 6 kleine Ziegenkäse (Crottins) – 300g Comté-Käse – 300g Gouda – 1 getrocknetes Entenbrust – 4 Scheiben Frühstückspeck – Weintrauben – 8 Morcheln – 4 Esslöffel Pinienkerne – 4 Esslöffel Rosinen – 4 Esslöffel Walnussskerne – 2 Esslöffel Olivenöl – Salz – Pfeffer.

Frühstückspeck und Entenbrust in Scheiben auf einer Platte anrichten und mit einem Löffel Öl beträufeln. Nüsse, Rosinen, (gewaschene) Trauben und Morcheln in ein anderes Gefäß geben. Ziegenkäse halbieren und ölen. Gouda und Comté-Käse in Lamellen schneiden und auf einer Platte anrichten. Alle Zutaten auf den Tisch stellen. Die Gäste lassen Käse in den Raclette-Pfännchen schmelzen und garnieren ihn mit Beilagen ihrer Wahl.

APFEL-RACLETTE

(Für 6 Personen)

Zutaten: 1,2kg Raclette-Käse in dünnen Scheiben – 10 Äpfel der Sorte « Reinette » oder « Canada ».

Strunk aus den Äpfeln hohlen und die Äpfel in Scheiben schneiden. Apfelscheiben in einer Pfanne mit etwas Fett bräunen lassen. 2 bis 3 Apfelscheiben in die Pfännchen geben und mit einer Käsescheibe bedecken. Schmelzen lassen und je nach Geschmack mit etwas Zimt bestreuen. Guten Appetit...

GAREN AUF DER STEINPLATTE

Tips und Rezepte: Das Garen auf der Steinplatte entspricht in vollem Maße dem heutigen Trend zu einer leichten und diätmäßigen, gesunden und natürlichen Küche, denn die Geschmackseigenschaften und Vitamine der Lebensmittel bleiben dabei voll erhalten. Der Stein nimmt die Kalorien auf und verteilt sie beim Garen wieder langsam und gleichmäßig zurück.

Die Zutaten für den « Steinabend » sind:

Fleisch: vorzugsweise möglichst mager

Rind: Filet und Steak. Kalb: Schnitzel, Filet. Geflügel: Schnitzel, Filet, Hähnchen- oder Putenklein, Entenflügel oder -filet.

Schwein: Filet, Braten, Kotelett, Bacon..

Fisch: lle Arten Fischfilet oder Fisch in Scheiben (z.B.: Lachs)

Meeresfrüchte: Languste, Krebs, Jakobsmuscheln, Gambas, usw....

Gemüse: Pilze in dünnen Lamellen, Zwiebeln in Scheiben, Zucchini in dünnen Scheiben, grüne oder rote Paprikaschoten für den Zungen- und Augenschmaus, kleine halbierte Tomaten usw.

Beilagen: Saucen, Mayonnaise, Zitrone, Harissa, Persillade, Knoblauch, Curry, Provenzalische Kräuter usw.

Obst: Bananen, Äpfel, Birnen usw.

Vorbereitung von Fleisch und Fisch:

Fleisch: in 0,5 bis 1cm dicke und 2 bis 4cm breite Streifen schneiden.

Fisch: Filet in 2 bis 4cm breite Streifen schneiden. Sie können auch Minispieße zubereiten. Die in 1,5cm Größe geschnittene Fleisch- oder Fischwürfel auf Holzspießen garnieren.

Tips des Küchenchefs:

Da das Gemüse langsamer gart als das Fleisch, alles Gemüse bereits auf die Steinplatte legen. Nach einiger Garzeit das Gemüse zur Seite schieben, um für das Fleisch Platz zu machen.

Einzigste Devise für eine gesellige Mahlzeit: amüsieren Sie sich und lassen Sie Ihrer Fantasie freien Lauf, indem Sie neue Rezepte erfinden. Auf den folgenden Seiten finden Sie ein paar originelle Rezeptvorschläge. Das Gerät ist jedoch auf keinen Fall als Elektro- oder Holzkohlegrill zu benutzen. Versuche sie also nicht, auf Ihrem Gerät sehr große Fleischstücke oder einen großen ganzen Fisch zu garen.

ACAPULCO

(Für 6 Personen)

Zutaten: 1kg Rumsteak – 2 bis 3 Esslöffel Öl – 500g Bacon – Curry, Salz, Pfeffer – 1 rote Paprikaschote – 2 Knoblauchzehen – 1 grüne Paprikaschote

Fleisch in kleine 0,5 bis 1,5cm dicke Streifen von 2 bis 4cm schneiden. Paprikaschoten und Bacon in feine Lamellen schneiden. Knoblauchzehe mit Salz, Pfeffer, Curry und dem Öl zerdrücken und in einer Schüssel mit dem Fleisch mischen. Zuerst das Gemüse und dann das Fleisch garen.

NIÇOISE

(Für 6 Personen)

Zutaten: 1,2kg in feine Streifen geschnittenes Kalbsfilet – 2 Zucchini – 2 Tomaten – 2 Auberginen – Salz, Pfeffer, Paprika – 1/2 Paprikaschote – 2 große fein geschnittene Zwiebeln – 3 Esslöffel Olivenöl.

Kalbfleisch in einer Schüssel mit dem Olivenöl und Gemüse vermischen. Salz, Pfeffer und Paprikapulver hinzufügen und umrühren. In kleinen Portionen garen.

BOURGUIGNONNE

(Für 6 Personen)

Zutaten: 250g Kalbsnieren – 250g Kalbslende – 250g Faux-Filet vom Rind – 250g Kalbsleber – 250g Schweinsleber – Salz, Pfeffer, Schalottenessig – 1/4 Geflügelbouillon – Rotwein und 5 Nelken.

Alle Fleischsorten in Streifen schneiden und in einer Schüssel mit Salz, Pfeffer und dem Schalottenessig mischen. Geflügelbouillon, 25cl Wein und die Nelken in ein anderes Gefäß geben (mindestens 30 Minuten ziehen lassen, damit sich der Nelkengeschmack ausbreiten kann). Das Fleisch garen und kurz vorm Verspeisen mit einem kleinen Löffel Bouillon beträufeln.

EXOTISCH

(Für 6 Personen)

Zutaten: 400g Seeteufel – 1 Dose Ananasstücke – 400g Scholle – 4 Kivis – 2 Limetten – 1/2 Glas Rum.

In Streifen zerteilten Fisch in einer Schüssel mit den Obstwürfeln vermischen. Limettensaft und Rum hinzufügen. 30 Minuten ziehen lassen. In kleinen Portionen garen.

ALLGEMEINE GARANTIEBEDINGUNGEN

Garantien für elektrische Haushaltsgeräte von LAGRANGE®

Für das Gerät gilt eine Garantie von **zwei Jahren**.

Ein zusätzliches Jahr Garantie erhalten Sie kostenlos, wenn Sie sich auf der Internetseite **LAGRANGE** (www.lagrange.fr) registrieren. Die Garantie umfasst Ersatzteile und Arbeitskosten und deckt alle Fertigungsmängel ab. Ausgeschlossen von der Garantie sind Beschädigungen in Folge einer unsachgemäßen Verwendung oder Nichtbeachtung der Bedienungsanleitung sowie Sturzbeschädigungen.

DIESE GARANTIE GILT NUR BEI PRIVATEM GEBRAUCH. SIE GILT IN KEINEM FALL BEI PROFESSIONELLEM ODER SEMIPROFESSIONELLEM GEBRAUCH.

Die gesetzliche Gewährleistungspflicht des Verkäufers schließt in keiner Weise die vom Hersteller zu leistende gesetzliche Gewährleistungspflicht für versteckte Mängel gemäß Art. 1641 bis 1649 des französischen Zivilgesetzbuchs (Code Civil) aus.

Wenden Sie sich bei einer Störung an Ihren Händler.

Tritt innerhalb von acht Tagen nach dem Kauf ein technischer Defekt auf, wird das Gerät ersetzt.

Nach Ablauf dieser Frist werden die Geräte vom **LAGRANGE®** -Kundendienst repariert.

Um diese Garantie in Anspruch nehmen zu können, muss der Anwender eine Rechnungskopie mit Kaufdatum des Geräts vorlegen.

Verfügbarkeit der Ersatzteile

Gemäß Artikel L 111-2 des französischen Verbraucherschutzgesetzes (Code de la Consommation) beträgt die Verfügbarkeit der Ersatzteile, die wir für ein reparierbares Produkt vorsehen, fünf Jahre ab Herstellungsdatum. Diese Verfügbarkeit wird jedoch nur in dem Land, in dem das Produkt gekauft wurde, garantiert.

Rücksendekosten

Nach Ablauf des ersten Jahres, für das die Händlergarantie besteht, tragen Sie nur die Rücksendekosten an das Werk, die Rücksendung an Sie erfolgt schnellstmöglich auf unsere Kosten.

Bei Fragen zu unseren Produkten können Sie sich unter folgender Adresse an uns wenden:

LAGRANGE®

Service consommateurs

17, chemin de la Plaine

ZA Les Plattes

CS30228

69390 VOURLES

Frankreich

E-mail : conso@lagrange.fr

SAFETY INSTRUCTIONS

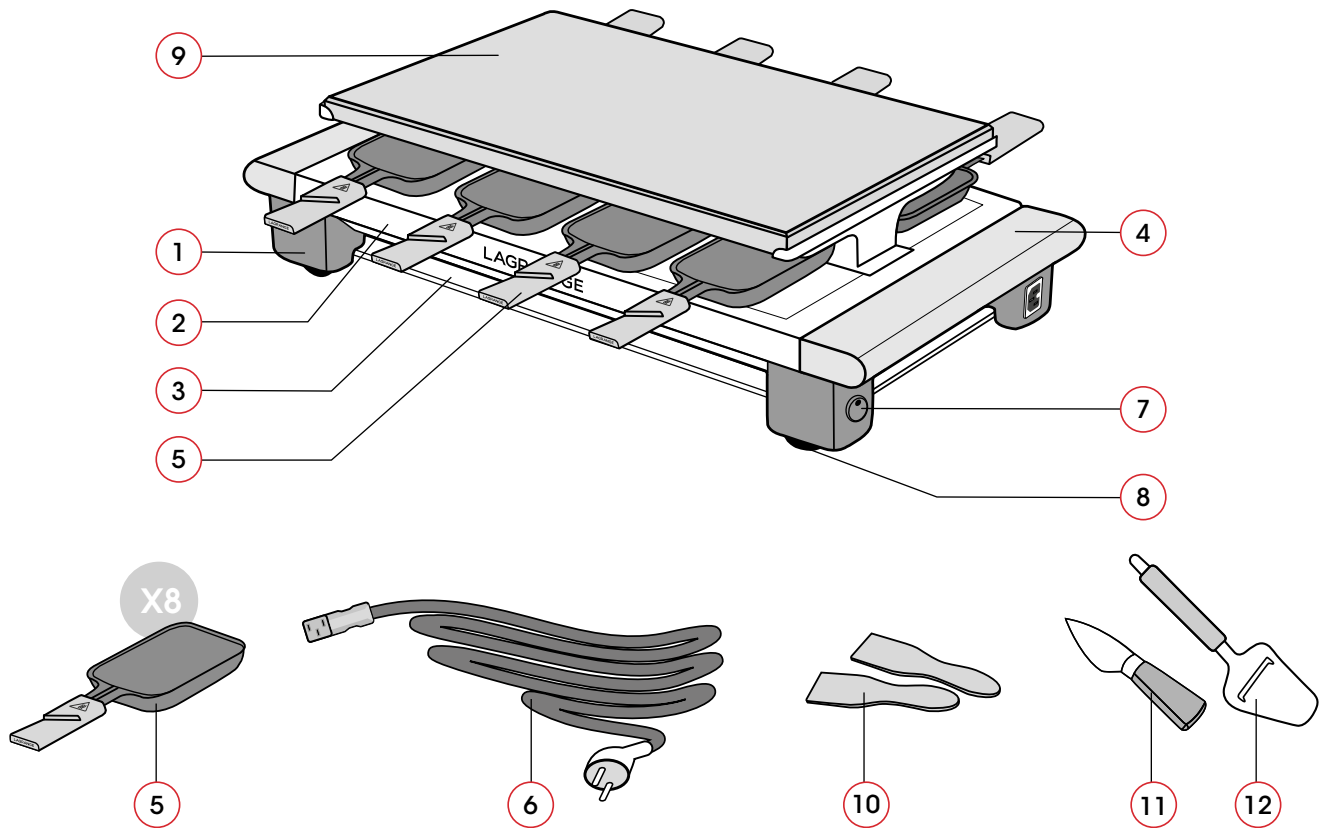
Please read this manual carefully and ensure you keep it for future reference.

- * Ensure that the mains voltage corresponds to the voltage that is shown on the device's indicator plate.
- * Fully unwind the cable and carefully examine it before use.
- * Regularly check the condition of the power cable, and do not use the device if any damage is detected.
- * If the power cable is damaged, it must be replaced with a cable or a special set available from **LAGRANGE** or its after-sales service.

- * Place your device on a flat, dry, surface.
- * Never place the device near a heat source.
- * Never place your device on a hot surface or near an open flame.
- * Plug the device's power cord into a 10/16 A socket fitted with an earthing contact.
- * If this device is used with an extension cable, it is essential that the cable's plug has an earthing connection and that the cross-section of the wiring is 0.75 mm² or greater.
- * Take any precautions that are required to prevent the risk of tripping over the main cable or extension.

- * Never leave your device unattended when it is in use.
- * We recommend that the device is connected to a system equipped with a residual-current device whose tripping current is no greater than 30 mA.
- * Accessible surfaces may be extremely hot when the appliance is in use.
- * **WARNING:** Do not touch the metal parts or the stone during use as they are very hot.
- * The surface of the heating element remains hot after it has been used.
- * Unplug the device and let it cool completely before cleaning.
- * Never immerse the appliance in water.
- * For your safety, never leave the appliance in a place where it is exposed to dampness or weather conditions.
- * Never use the device as a supplementary heat source.
- * Do not leave the appliance plugged in when not in use.
- * This device can be used by children from the age of 8 and up, and persons with limited physical, sensory or cognitive capacities or who lack adequate experience or knowledge, provided they are supervised or receive instructions for the safe use of the device and insofar as they fully understand the potential dangers. Children should not play with the device.

- * Cleaning and upkeep should not be performed by children unless they are over the age of 8 and are under supervision.
- * Keep the device and its power cord out of the reach of children younger than 8 years old.
- * These devices are not intended to be used with an external timer or a separate remote control system.
- * Do not use your device if it has been damaged and contact **LAGRANGE** after-sale services.
- * For your safety, only use **LAGRANGE** accessories and spare parts which are compatible with your device.
- * Keep the appliance's original packaging for its storage.
- * Do not clean the stainless steel parts of the appliance with chlorinated products.
- * This device is intended for use in domestic and similar settings such as:
 - staff kitchen facilities in shops, offices, and other professional environments;
 - farms;
 - for the use of customers in hotels, motels, or other residential environments;
 - home-stay type environments.
- * For cleaning the parts in contact with food, refer to the «Maintenance» paragraph.



Raclette Pierre **Elégance**[®]
Type 399

DESCRIPTION OF APPLIANCE

1. Thermoplastic feet
2. Stainless steel platter
3. Tray for storing pans, of tempered safety glass
4. Varnished wood handles
5. 8 raclette pans with anti-stick coating
6. Removable cord
7. On/off switch with signal light
8. Anti-skid pads
9. Natural grill stone

Depending on model:

10. Wooden spatulas
11. Cheese knife
12. Cheese slicer

CHARACTERISTICS

- * 8 pans with anti-stick coating
- * Natural grill stone
- * Thermoplastic feet
- * Stainless steel platter
- * Tray for storing pans, of tempered safety glass
- * Varnished wood handles
- * Removable cord
- * On/off switch with signal light
- * Anti-skid pads
- * 230V - 50Hz - 1100W
- * The cable that is used is a 0.75 mm² H05VV-F 3G

Depending on model:

- * Wooden spatulas
- * Cheese knife
- * Cheese slicer

These devices comply with the 2014/35/EU, 2014/30/EU, DEEE 2012/19/EU, RoHS 2011/65/EU and 2015/863/EU directives and the 1935/2004/EC materials in contact with foodstuffs regulation.

ENVIRONMENT

Protection of the environment – DIRECTIVE 2012/19/EU

In order to protect our environment and our health, electrical units at the end of their working lives must be disposed of according to very specific rules requiring the involvement of everyone, both suppliers and users.



That is why your unit, as indicated by the symbol on its nameplate, must not be put into a public or private garbage can intended for household wastes.

At the time of its disposal, it is your responsibility to bring your unit to a public collection center designated for the recycling of electrical and electronic equipment. If you need information about centers for the collection and recycling of discarded units, please contact the local authorities in your region, the household waste collection services or the store where you bought your unit.

STARTING AND USE

FIRST USE

- * When you unwrap your unit, be sure to remove all of the packaging materials.
- * We recommend that you clean the grill stone, and the pans before the first use.

A new appliance may smoke slightly when used for the first time. To reduce the chance of smoking, heat the appliance for 10 minutes and then let cool for approximately half an hour.

OPERATION

- * Put the unit on a flat surface.
- * Completely unwind the cord.
- * Connect your unit, press the switch, the signal light goes on.
- * Let your unit heat up for 15 minutes for use for raclette alone and about 30 minutes for use of the stone.

Use of raclette function:

- * Put the cheese in the Raclette pans
- * Put the pans in the unit. Make sure that the cheese is not too thick and does not come into contact with the resistor.
- * Remove and eat when the cheese is as you like it.
- * When you have finished or when you want to take a break during the meal, you can place your pans on the lower tempered glass shelf.

Use of the grill stone:

- * Lightly grease the stone after the preheating and just before starting to cook food.
- * Put a generous quantity of salt on the stone before putting on the food (optional).
- * Put the food on the stone and turn it over at the mid-point of the cooking.
- * Don't hesitate to scrape the stone during the meal with a metal scraper to remove food residues that stick to the stone. Grease lightly and salt once again.

MAINTENANCE

Always disconnect the unit and let it cool completely before cleaning.

* **Stone:** Scrape your stone with a metallic scraper to remove as much residue as possible. Clean the surface of the stone with a sponge and hot water but without dishwashing liquid. Soak the stone if necessary. The use of steel wool or a scouring pad is possible but could remove the stone's shiny appearance (there will be no impact on its functioning). Dry the stone well before placing it on the unit for storage (to avoid condensation and oxidation phenomena).

* **Raclette pans:** clean with a non-abrasive sponge, hot water, and dish-washing liquid. Rinse. Do not rub with metallic objects or abrasive products (this can damage the non-stick coating). Do not clean the pans in a dishwasher.

* **Wooden handles:** wipe gently with a moist sponge and dry well with a dry cloth.

* **Stone and metallic plate supports:** clean with a moist sponge and a little soap, rinse with the moist sponge, then dry well with a dry cloth.

* **Resistor:** in principle, it should not be cleaned. If necessary, use a brush with stiff bristles.

Warning:

**Never pour water on the electrical parts.
Never soak the unit in water.**

ADVICE AND RECIPES

N.B.: never bring the stone into contact with overly acidic foods such as vinegar, mustard, pickles, etc.

RACLETTES

Advice: choose a good raclette cheese. Plan on about 200g of cheese per person.

LA RACLETTE

(For 6 people)

Ingredients: 1.2Kg of raclette cheese cut into thin slices – 12 potatoes – choice of cold cuts (cooked ham, cured ham, smoked ham, dried meat, dried beef cut into thin slices, dry sausage, etc.) – various accompaniments (small white onions in vinegar – pickles).

Put one or several slices of raclette cheese on the pans. Leave to melt until a light golden crust forms on the surface. Accompany with cold cuts, green lettuce, small white onions, pickles, mushrooms, a touch of ground white pepper on the cheese, thin-sliced tomatoes, eggplants, etc.

Put one or several slices of Abondance cheese on the pans. Leave to melt until a light golden crust forms on the surface. Accompany with cold cuts, green lettuce...

LA TRUFFADE

(For 6 people)

Ingredients: 1.5Kg of potatoes – 1 onion – 1Kg of Tome fraîche de Cantal cut into thin slices.

In a separate skillet, brown the potatoes cut into cubes or thin slices with the minced onion in a little margarine – cook for about 20 minutes. Add salt and pepper. Put this preparation on the raclette pans, cover with one or several slices of Cantal. Heat until a light golden crust forms on the surface. Accompany with green lettuce. Chef's hint: the Truffade au Roquefort yields excellent results so why not offer Roquefort and Cantal to your guests. Let them choose!

LA CHEVROTTINE

(For 6 people)

Ingredients: 1.2Kg of raclette cheese cut into thin slices – 12 potatoes – 250g of goat cheese cut into thin slices (2 small cheeses) – black olives – thyme.

Put a slice of goat cheese and a slice of raclette cheese in the pans. Let it melt until a light golden crust forms on the surface. Slide it onto your plate and sprinkle with thyme. Eat with a few black olives and potatoes.

Chef's hint: vary the accompaniments. A few suggestions: cold cuts, green lettuce, small white onions, pickles, mushrooms, a touch of ground white pepper on the cheese, thin-sliced tomatoes, eggplants, etc.

RACLETTE WITH THREE CHEESES

(For 6 people)

Ingredients: 6 crottins de chèvre – 300g of comté – 300g of gouda – 1 dried duck breast – 4 slices of side bacon 1 bunch of grapes – 8 morels– 4 tablespoons of pine nuts – 4 tablespoons of raisins – 4 tablespoons of walnut kernels – 2 tablespoons of olive oil – salt – pepper.

Slice the side bacon and the duck breast. Put it on a plate and sprinkle with a spoonful of oil. Put the nuts, raisins (washed) and morels on a plate. Cut the crottins in half, oil them. Cut the gouda and the comté into slices. Put them on a serving plate. Put all of the Ingredients on the table so that the guests can melt the cheeses in the pans, adding the ingredients of their choice.

RACLETTE WITH APPLES

(For 6 people)

Ingredients: 1.2Kg of Raclette cheese cut into thin slices – 10 “Reinette” or “Canada” apples.

Cut the apples into round slices, removing the central part containing the seeds. Then brown them in a skillet with a little fat.

Put 2 to 3 slices of apple in the pans then add a slice of cheese.

Let melt. You can sprinkle on a little cinnamon. Enjoy...

COOKING ON STONE

Advice and recipes: Cooking on stone is fully in keeping with the current trend toward light, dietetic, healthy and natural eating, because it leaves intact all of the flavors and vitamins of foods. Stone accumulates heat and then releases it slowly and uniformly during the cooking.

The ingredients for a “stone supper” are:

Meat: preferably less fatty

Beef: filet and steak. Veal: escalope, filet. Poultry: escalope, filet, émincé of chicken or turkey, aiguillette or filet of duck. Pork: filet, roast, chops, bacon.

Fish: all fish in filets or slices (e.g.: salmon).

Shellfish: langoustines, crayfish, scallops, bay scallops, gambas, etc.

Vegetables: thin-sliced mushrooms, round-sliced onions, thin-sliced zucchini, green or red peppers for the flavor and the pleasure of the eyes, small tomatoes cut in two, etc.

Accompaniments: sauces, mayonnaise, lemon, harissa, parsley vinaigrette, garlic, curry, herbes de Provence, etc.

Fruits: bananas, apples, pears, etc.

Preparation of meat and fish:

Meat: cut the meat into thin slices 0.5 to 1cm thick with a width of 2 to 4cm.

Fish: cut filets into 2 to 4cm wide strips. You can also prepare mini-shish kabobs on wooden skewers. For this, cut the meat or fish into cubes of 1.5cm on each side.

The chef’s secret:

As vegetables need more time to cook than meat, put all of the vegetables to be cooked on the stone. When they have been cooking for a while, group them in a corner to make room for the meat.

Just one watchword for an enjoyable meal: have fun and let your imagination invent new recipes. You will find some suggestions of original recipes on the following pages.

This unit is not intended to replace an electric or charcoal grill. Do not try to use this unit to grill very large pieces of meat or whole fish.

LA PIERRE ACAPULCO

(For 6 people)

Ingredients: 1Kg of rumpsteak – 2 to 3 tablespoons of oil – 500g of bacon – curry, salt, pepper – 1 red pepper – 2 cloves of garlic- 1 green pepper.

Cut the meat into thin slices of 2 to 4cm and 0.5 to 1.5cm thick. Mince the peppers and bacon. Crush the garlic with the salt, pepper, and curry and add the oil. Mix the meat in a salad bowl. Cook the vegetables first, then the meat.

PIERRE À LA NIÇOISE

(For 6 people)

Ingredients: 1.2Kg of filet of veal cut into thin slices – 2 zucchini 2 tomatoes – 2 eggplants – salt, pepper, paprika – 1/2 pepper – 2 large minced onions – 3 tablespoons of olive oil.

Mix the slices of veal with olive oil and vegetables in a salad bowl. Add salt, pepper and paprika and mix. Cook in small portions.

LA PIERRE BOURGUIGNONNE

(For 6 people)

Ingredients: 250g of veal kidneys – 250g of loin of veal – 250g of rib eye steak – 250g of veal liver – 250g of pork liver – salt, pepper, shallot vinegar 1/4 liter of chicken stock – red wine and 5 cloves.

Cut the various meats into thin slices, mix them in a salad bowl with salt, pepper and shallot vinegar. In another recipient, mix the chicken stock with 25cl of wine and the cloves (let this preparation sit for at least 30 minutes so that the flavor of the cloves goes in). Cook the meat. Spoon some bouillon onto the meat just before serving it.

LA PIERRE DES ILES

(For 6 people)

Ingredients: 400g of monkfish – 1 can of pineapple chunks – 400g of sole – 4 kiwis – 2 limes – 1/2 glass of rum liqueur.

Mix the thin slices of fish with the fruit cut into cubes in a salad bowl. Add the lime juice and rum. Let macerate for 30 minutes. Cook in small portions.

GUARANTEE TERMS

Guarantee for LAGRANGE® household appliances

Your unit is guaranteed for **2 years**.

In order to receive an additional year of guarantee free of charge, register on the LAGRANGE web site (www.lagrange.fr).

The guarantee includes parts and labor and covers manufacturing defects.

The guarantee does not cover: deterioration due to poor use or non-observance of the instructions for use or breakage due to falling.

THIS GUARANTEE APPLIES FOR DOMESTIC USES ONLY, IT CANNOT APPLY TO PROFESSIONAL OR SEMI-PROFESSIONAL USES.

The legal guarantee due from the seller does not in any way exclude the legal guarantee due from the Manufacturer for manufacturing flaws or defects according to articles 1641 to 1649 of the Civil Code. In the event of a breakdown or malfunction, contact your retailer.

In the event of technical defects observed within one week of purchase, the units will be exchanged. Beyond this period, they will be repaired by the LAGRANGE® after-sale service.

In order to benefit from this guarantee, the user must present a copy of the invoice that specifies the date of purchase of the unit.

Duration of availability of spare parts

In accordance with article L 111-2 of the consumer code, the availability of spare parts that we provide for a repairable product is 5 years as of its date of manufacturing.

However, this availability is only guaranteed in the country where the product is purchased.

Shipping costs for returns

After the first year during which you benefit from the dealer's guarantee, you need only pay the shipping costs for the return to the factory. The reshipping will be done at our expense and as quickly as possible.

If you have any other questions about our products, you can contact us at the following address:

LAGRANGE®

Service consommateurs

17, chemin de la Plaine

ZA Les Plattes

CS 30228

69390 VOURLES

FRANCE

E-mail : [conso@lagrange .fr](mailto:conso@lagrange.fr)

LAGRANGE[®]

17 Chemin de la Plaine
ZA les Plattes - CS 30228
69390 VOURLES - France

conso@lagrange.fr
www.lagrange.fr

C133901

